

Transformatoare de curent CT

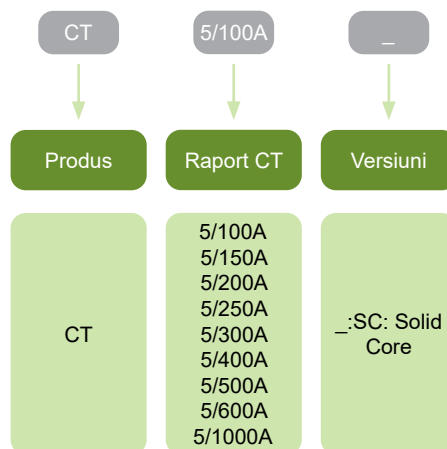


- Solid core
- Curent nominal până la 1000A

Oferim o gamă largă de transformatoare de curent cu solid core. Rolul lor este de a transmite informația de curent către echipamentele de măsură. Acestea sunt potrivite pentru instalare în combinație cu contoare de energie inteligente Ex9EMS 3P 4M CT și contor de energie Ex9EM 3P 4M CT 1T.

Transformatoarele de curent Split core sunt concepute pentru instalarea în instalațiile existente, în cazul în care scoaterea barelor / cablurilor nu este posibilă și împiedică instalarea transformatoarelor de curent standard.

Codificare produs



Marcaje de certificare



Transformatoare de curent CT

Transformatoare de curent - Solid core

- Curent nominal până la 1000A



Raport	Nr. Articol	Tip	Ambalaj
5/100A	107301	CT 5/100A SC	1/1/100
5/150A	107302	CT 5/150A SC	1/1/100
5/200A	107303	CT 5/200A SC	1/1/100
5/250A	107304	CT 5/250A SC	1/1/100
5/300A	107305	CT 5/300A SC	1/1/100
5/400A	107306	CT 5/400A SC	1/1/60
5/500A	107307	CT 5/500A SC	1/1/60
5/600A	107308	CT 5/600A SC	1/1/60
5/1000A	107309	CT 5/1000A SC	1/1/30

Date tehnice CT

Transformatoare de curent

Parametri generali

Curent nominal până la 1000A

Solid core

Posibilitatea instalării în barele / cablurile existente

Parametri electrici

	CT Solid core
Tensiune max.nominală	660 V
Frecvență nominală f	50/60 Hz
Curent în primar	100 - 1 000 A
Curent în secundar	5 A
Clasă	0.5
Tensiunea nominală de izolație U _i	3 kV
Sarcină	5/100 ... 2.5 VA 5/150 - 5/300 ... 5 VA 5/1000 ... 10 VA

Parametri mecanici

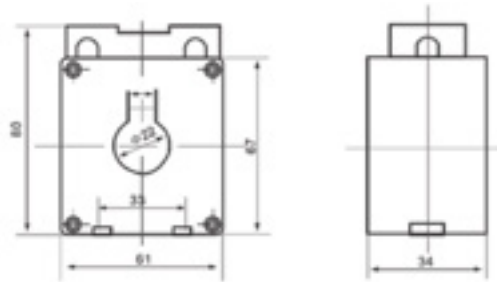
	CT Solid core
Lățimea dispozitivului	
5/100 - 5/300	34 mm
5/400 - 5/600	40 mm
5/1000	59 mm
Înălțime dispozitiv	
5/100 - 5/300	81 mm
5/400 - 5/600	100 mm
5/1000	121 mm
Adâncime dispozitiv	
5/100 - 5/300	61 mm
5/400 - 5/600	82 mm
5/1000	125 mm
Borne	șuruburi
Diametru interior	
5/100 - 5/300	23 mm
5/400 - 5/600	37 mm
5/1000	50 mm
Temperatura ambiantă	-25°C — +40°C
Greutate	
5/100 - 5/300	0.25 kg
5/400 - 5/600	0.35 kg
5/1000	0.59 kg

Date tehnice CT

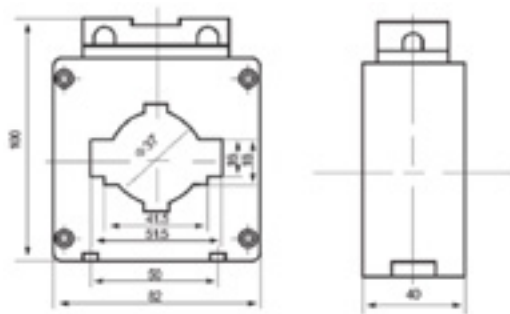
Transformatoare de curent

Dimensiuni

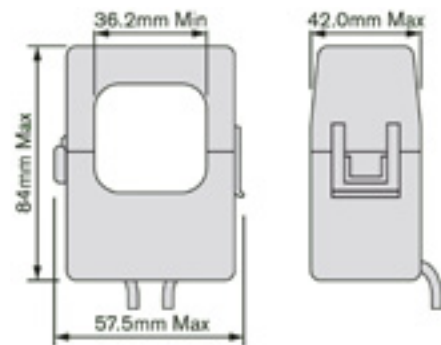
CT 5/100A SC
CT 5/150A SC
CT 5/200A SC
CT 5/250A SC
CT 5/300A SC



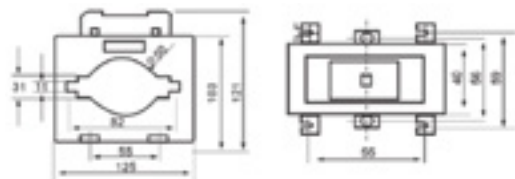
CT 5/400A SC
CT 5/500A SC
CT 5/600A SC



CT 5/400A
CT 5/600A



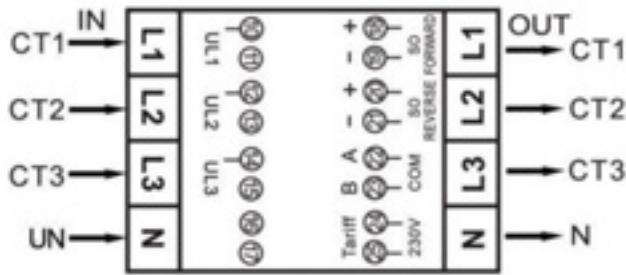
CT 5/1000A SC



Date tehnice CT

Transformatoare de curent

Scheme de conexiune



CT Solid core

S1 (pe CT) la L1 IN (pe Contor)
S2 (pe CT) la L1 OUT (pe Contor)

P1 (pe CT) = IN
P2 (pe CT) = OUT

Note: Pentru a fi sigur de conexiunea conductoarelor Dacă CT-urile sunt conectate greșit, atunci contorul citește invers.