

# Contactoare Ex9C până la 500 A



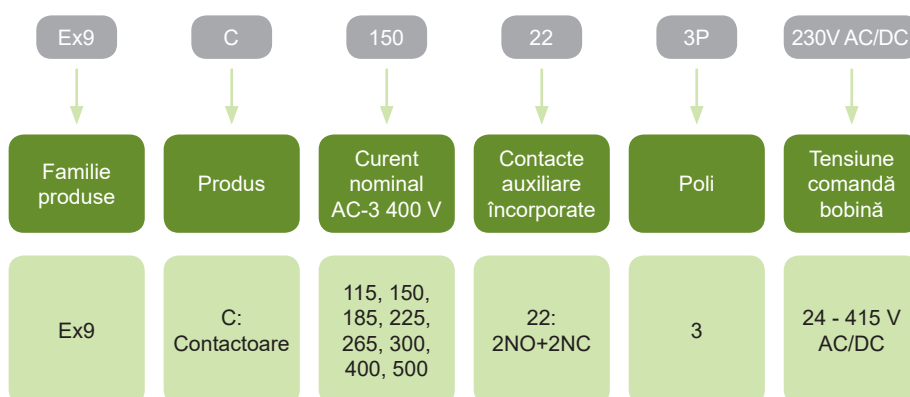
- Contactoare conform IEC / EN 60947-4-1
- Curent nominal 115 - 500 A la 400 V AC-3
- Versiuni cu 3 poli
- Tensiunea de comandă a bobinei 24 - 415 V
- Curent nominal de scurtcircuit condițional  $I_q = 50 \text{ kA}$
- Adecvat pentru aplicații industriale
- Montare pe panou cu șuruburi

Contactoarele Ex9C pentru curent nominal 115 - 500 A categoria AC-3 sunt destinate diverselor aplicații industriale, inclusiv celor din industria grea. Împărțirea în trei mărimi ale carcasei optimizează parametri electrici și dimensiunile mecanice. La toate aceste mărimi ale carcasei contactoarelor se pot atașa aceleași contacte auxiliare.

Contactoarele sunt echipate cu bobină de comandă. Puterea consumată atunci când contactorul este închis este semnificativ de mică.

Releele termice de suprasarcină Ex9R diferă în ceea ce privește dimensiunile, pentru a se potrivi cu contactorul cu curentul nominal dat.

## Codificare produs



## Marcaje de certificare



# Contactoare Ex9C până la 500 A

## Dimensiunile carcaselor



**Carcasă 185**  
Curenți nominali  
115, 150, 185 A



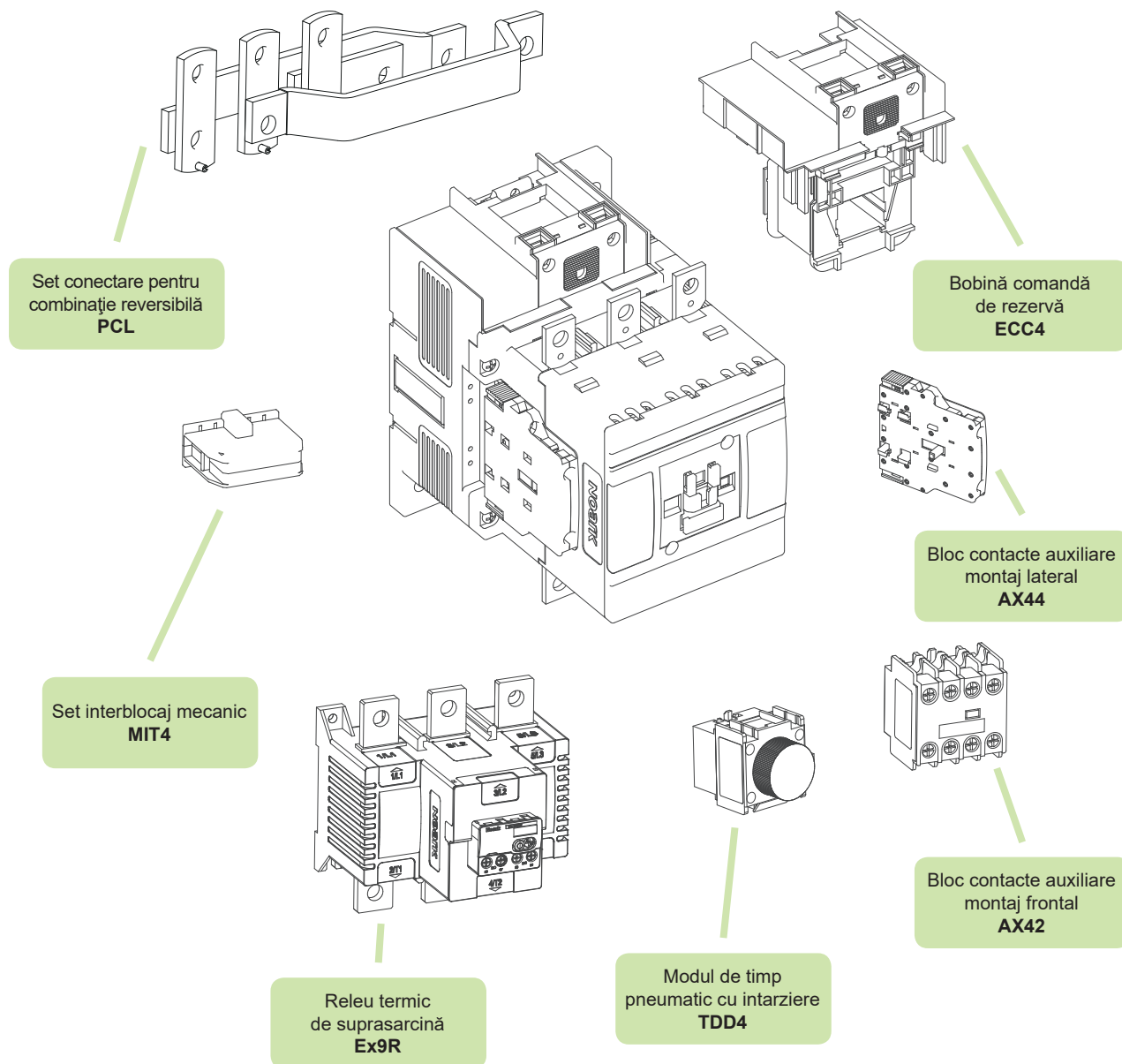
**Carcasă 300**  
Curenți nominali  
225, 265, 300 A



**Carcasă 500**  
Curenți nominali  
400, 500 A

# Contactoare Ex9C până la 500 A

## Accesorii



Bloc contacte auxiliare cu montaj frontal AX42  
 Bloc contacte auxiliare cu montaj lateral AX44  
 Releu termic de suprasarcină Ex9R  
 Modul de timp pneumatic cu intarziere TDD4  
 Set interblocaj mecanic MIT4  
 Set conectare pentru combinație reversibilă PCL  
 Bobină comandă de rezervă ECC4

vezi pagina 94  
 vezi pagina 95  
 vezi pagina 77  
 vezi pagina 96  
 vezi pagina 95  
 vezi pagina 95  
 vezi pagina 97

# Contactoare Ex9C, mărime carcasă 500

## Curent nominal 400 A, 3 poli

- Montare pe panou cu șuruburi
- Pot fi folosite contacte auxiliare cu montaj frontal AX42 și contacte auxiliare cu montaj lateral AX44.
- Tensiune comandă în AC și DC
- Puterea consumată de bobină este foarte mică
- Poate fi combinat cu releele de suprasarcină Ex9R500



Tensiune comandă	$I_e$	Mărime	Poli	Cont. aux.	Nr. articol	Tip	Ambalaj
415 V AC/DC	400 A	500	3P	2NO+2NC	106285	Ex9C400 22 3P 415V AC/DC	1/1
400 V AC/DC	400 A	500	3P	2NO+2NC	106286	Ex9C400 22 3P 400V AC/DC	1/1
380 V AC/DC	400 A	500	3P	2NO+2NC	106287	Ex9C400 22 3P 380V AC/DC	1/1
240 V AC/DC	400 A	500	3P	2NO+2NC	106290	Ex9C400 22 3P 240V AC/DC	1/1
<b>230 V AC/DC</b>	<b>400 A</b>	<b>500</b>	<b>3P</b>	<b>2NO+2NC</b>	<b>106291</b>	<b>Ex9C400 22 3P 230V AC/DC</b>	<b>1/1</b>
220 V AC/DC	400 A	500	3P	2NO+2NC	106292	Ex9C400 22 3P 220V AC/DC	1/1
127 V AC/DC	400 A	500	3P	2NO+2NC	106293	Ex9C400 22 3P 127V AC/DC	1/1
110 V AC/DC	400 A	500	3P	2NO+2NC	106294	Ex9C400 22 3P 110V AC/DC	1/1
48 V AC/DC	400 A	500	3P	2NO+2NC	106283	Ex9C400 22 3P 48V AC/DC	1/1
42 V AC/DC	400 A	500	3P	2NO+2NC	106284	Ex9C400 22 3P 42V AC/DC	1/1
36 V AC/DC	400 A	500	3P	2NO+2NC	106288	Ex9C400 22 3P 36V AC/DC	1/1
<b>24 V AC/DC</b>	<b>400 A</b>	<b>500</b>	<b>3P</b>	<b>2NO+2NC</b>	<b>106289</b>	<b>Ex9C400 22 3P 24V AC/DC</b>	<b>1/1</b>

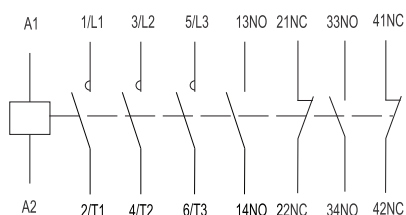
## Curent nominal 500 A, 3 poli

- Montare pe panou cu șuruburi
- Pot fi folosite contacte auxiliare cu montaj frontal AX42 și contacte auxiliare cu montaj lateral AX44.
- Tensiune comandă în AC și DC
- Puterea consumată de bobină este foarte mică
- Poate fi combinat cu releele de suprasarcină Ex9R500



Tensiune comandă	$I_e$	Mărime	Poli	Cont. aux.	Nr. articol	Tip	Ambalaj
415 V AC/DC	500 A	500	3P	2NO+2NC	106297	Ex9C500 22 3P 415V AC/DC	1/1
400 V AC/DC	500 A	500	3P	2NO+2NC	106298	Ex9C500 22 3P 400V AC/DC	1/1
380 V AC/DC	500 A	500	3P	2NO+2NC	106299	Ex9C500 22 3P 380V AC/DC	1/1
240 V AC/DC	500 A	500	3P	2NO+2NC	106302	Ex9C500 22 3P 240V AC/DC	1/1
<b>230 V AC/DC</b>	<b>500 A</b>	<b>500</b>	<b>3P</b>	<b>2NO+2NC</b>	<b>106303</b>	<b>Ex9C500 22 3P 230V AC/DC</b>	<b>1/1</b>
220 V AC/DC	500 A	500	3P	2NO+2NC	106304	Ex9C500 22 3P 220V AC/DC	1/1
127 V AC/DC	500 A	500	3P	2NO+2NC	106305	Ex9C500 22 3P 127V AC/DC	1/1
110 V AC/DC	500 A	500	3P	2NO+2NC	106306	Ex9C500 22 3P 110V AC/DC	1/1
48 V AC/DC	500 A	500	3P	2NO+2NC	106295	Ex9C500 22 3P 48V AC/DC	1/1
42 V AC/DC	500 A	500	3P	2NO+2NC	106296	Ex9C500 22 3P 42V AC/DC	1/1
36 V AC/DC	500 A	500	3P	2NO+2NC	106300	Ex9C500 22 3P 36V AC/DC	1/1
<b>24 V AC/DC</b>	<b>500 A</b>	<b>500</b>	<b>3P</b>	<b>2NO+2NC</b>	<b>106301</b>	<b>Ex9C500 22 3P 24V AC/DC</b>	<b>1/1</b>

### Schemă conexiuni



# Date tehnice Ex9C, mărime carcasă 500

## Contactoare Ex9C400, Ex9C500

### Parametri generali

Contactoare clasificate la AC-3		
Adecvate pentru aplicații industriale		
Versiuni cu 3 poli		
Montarea cu șuruburi în panou		
Cu contacte auxiliare încorporate 2NO + 2NC		
Accesorii		
Contacte auxiliare montaj frontal	AX42	101284 — 101291
Contacte auxiliare montaj lateral	AX44	106322, 107958, 107957
Relev termic de suprasarcină	Ex9R500	106329 — 106332
Bloc pneumatic cu întârziere	TDD4	104489 — 104494
Interblocaj mecanic	MIT46	107964
Seturi de conexiune reversibile	PCL500	107967

### Parametri electrici – contacte principale și generalități

	Ex9C400	Ex9C500
Testat conform cu	IEC/EN 60947-4-1	
Tensiune nominală operațională $U_e$	230 / 400 / 690 / 1000 V AC	
Tensiune nominală de izolare $U_i$	1000 V AC	
Tensiune nom. de ținere la impuls $U_{imp}$	8 kV	
Frecvență nominală	50/60 Hz	
Contacte opuse interblocați conform EN 60947-4-1, Anexa L	da	da
Curent termic convențional în aer liber $I_{th}$	430 A	610 A
Curent nominal operațional $I_e$		
AC-1	430 A	610 A
AC-3 / AC-4 at 400 V	400 A / 150 A	500 A / 175 A
AC-3 / AC-4 at 690 V	400 A / 135 A	450 A / 150 A
AC-3 / AC-4 at 1000 V	180 A / 80 A	200 A / 80 A
Putere nominală a motorului trifazat		
AC-3 / AC-4 at 230 V	132 kW / 45 kW	160 kW / 55 kW
AC-3 / AC-4 at 400 V	220 kW / 90 kW	250 kW / 100 kW
AC-3 / AC-4 at 690 V	355 kW / 132 kW	400 kW / 150 kW
Valoare maximă a siguranței fuzibile		
Coordonare tip 1 la 500 V AC	630 A gG/gL	630 A gG/gL
Coordonare tip 2 la 500 V AC	630 A gG/gL	630 A gG/gL
Izolație sigură (EN 61140)		
Contact principal – contact principal	600 V AC	600 V AC
Contact principal – bobină	600 V AC	600 V AC
Putere trifazată AC-1		
Siguranță fuzibilă max. de back-up gG/gL	1000 A	1200 A
Rated current $I_e = I_{th}$	430 A	610 A

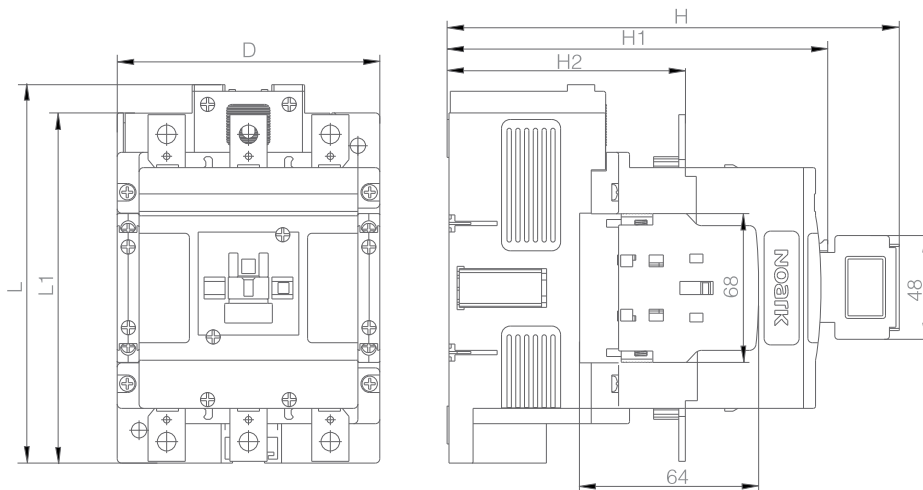
# Date tehnice Ex9C, mărime carcasă 500

## Contactori Ex9C400, Ex9C500

### Parametri mecanici

	Ex9C400	Ex9C500
Lățime dispozitiv	160 mm	
Înălțime dispozitiv	218 mm	
Adâncime dispozitiv	229 mm	
Montare	cu șuruburi pe panou	
Gradul de protecție	IP20	
Borne	Șurub M10	
Capacitate bornă	bara cupru 2x30x5 or 2x papuc 50 — 240 mm <sup>2</sup>	
Cuplu de strângere a bornelor	35 Nm	
Capacitate bobină	1 — 2.5 mm <sup>2</sup>	
Cuplu de strângere a bornelor	1.7 Nm	
Temperatura ambiantă	-20 — +60 °C	
Altitudine	≤ 2000 m	
Umiditate relativă	≤ 90 %	
Rezistența la umiditate și căldură	clasa 2	
Gradul de poluare	3	
Clasa de instalare	III	
Greutate	9,5 kg	

### Dimensiuni

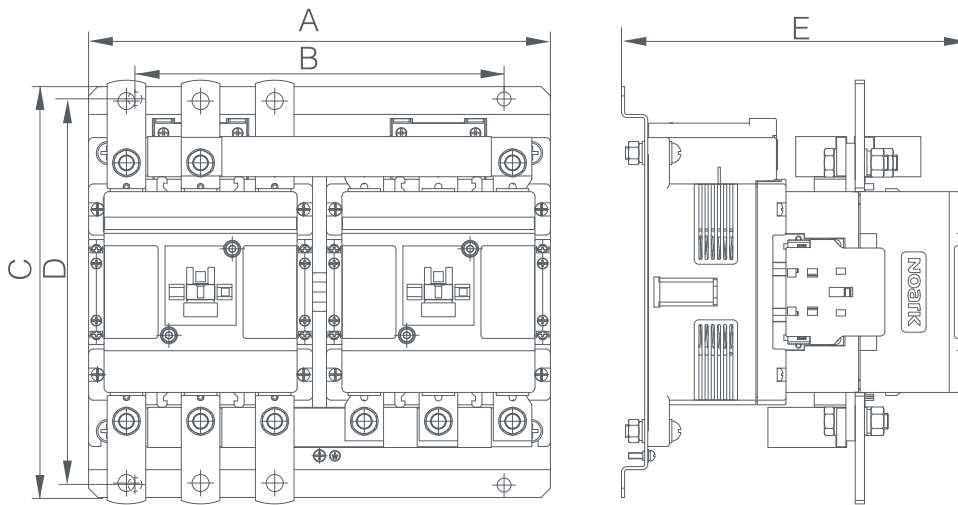


	Ex9C400	Ex9C500
D	160 mm	
L	218 mm	
L1	200 mm	
H	261 mm	
H1	229 mm	
H2	151 mm	

# Date tehnice Ex9C, mărime carcasă 500

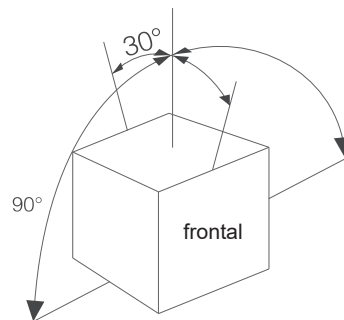
Contactoare Ex9C400, Ex9C500

## Dimensiunile combinațiilor reversibile



	Ex9C400	Ex9C500
A		329 mm
B		269 mm
C		268 mm
D		253 mm
E		246 mm

## Poziții de montare



## Schema de conexiune

