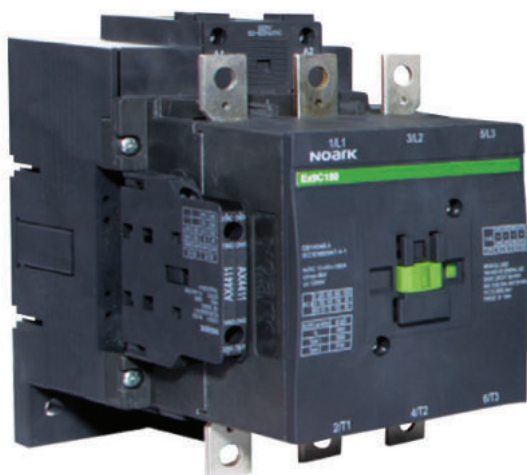


# Contactoare Ex9C până la 500 A



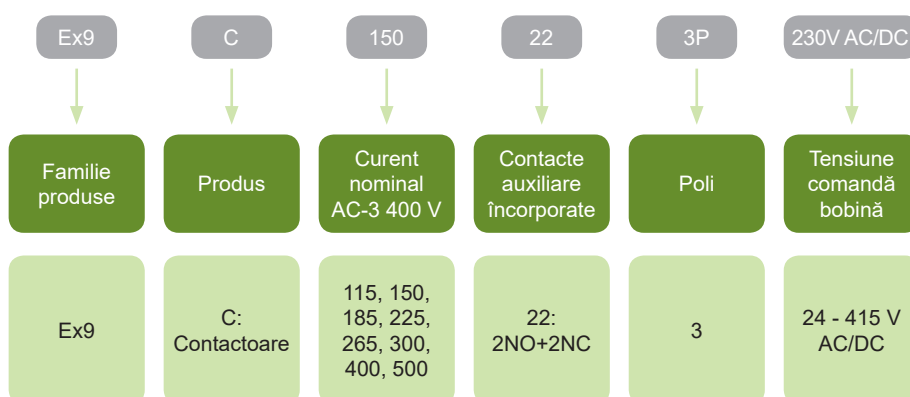
- Contactoare conform IEC / EN 60947-4-1
- Curent nominal 115 - 500 A la 400 V AC-3
- Versiuni cu 3 poli
- Tensiunea de comandă a bobinei 24 - 415 V
- Curent nominal de scurtcircuit condițional  $I_q = 50 \text{ kA}$
- Adecvat pentru aplicații industriale
- Montare pe panou cu șuruburi

Contactoarele Ex9C pentru curent nominal 115 - 500 A categoria AC-3 sunt destinate diverselor aplicații industriale, inclusiv celor din industria grea. Împărțirea în trei mărimi ale carcasei optimizează parametri electrici și dimensiunile mecanice. La toate aceste mărimi ale carcasei contactoarelor se pot atașa aceleași contacte auxiliare.

Contactoarele sunt echipate cu bobină de comandă. Puterea consumată atunci când contactorul este închis este semnificativ de mică.

Releele termice de suprasarcină Ex9R diferă în ceea ce privește dimensiunile, pentru a se potrivi cu contactorul cu curentul nominal dat.

## Codificare produs



## Marcaje de certificare



# Contactoare Ex9C până la 500 A

## Dimensiunile carcaselor



**Carcasă 185**  
Curenți nominali  
115, 150, 185 A



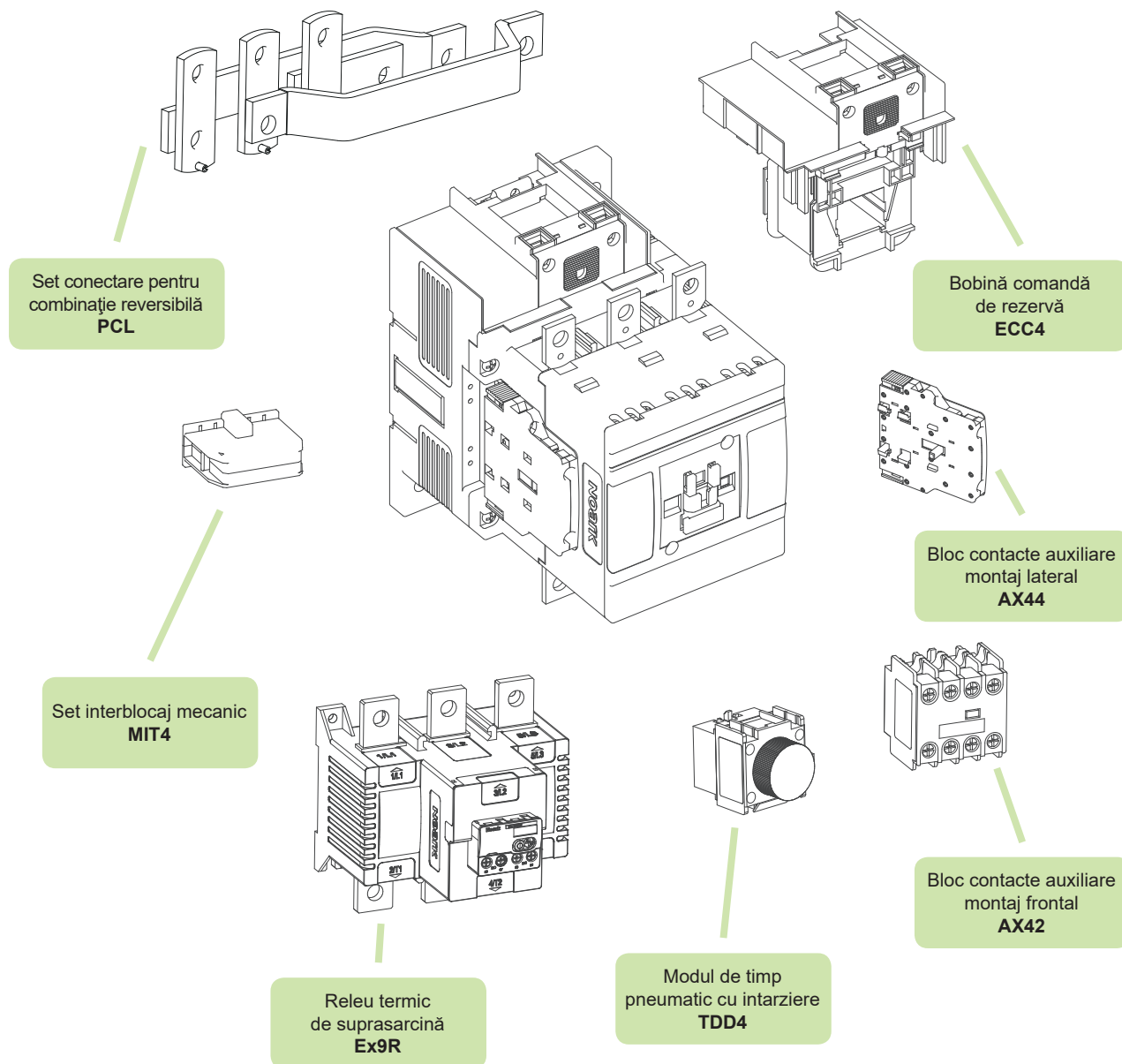
**Carcasă 300**  
Curenți nominali  
225, 265, 300 A



**Carcasă 500**  
Curenți nominali  
400, 500 A

# Contactoare Ex9C până la 500 A

## Accesorii



Bloc contacte auxiliare cu montaj frontal AX42  
 Bloc contacte auxiliare cu montaj lateral AX44  
 Releu termic de suprasarcină Ex9R  
 Modul de timp pneumatic cu întârziere TDD4  
 Set interblocaj mecanic MIT4  
 Set conectare pentru combinație reversibilă PCL  
 Bobină comandă de rezervă ECC4

vezi pagina 94  
 vezi pagina 95  
 vezi pagina 77  
 vezi pagina 96  
 vezi pagina 95  
 vezi pagina 95  
 vezi pagina 97

# Contactoare Ex9C, mărime carcasă 300

## Curent nominal 225 A, 3 poli

- Montare pe panou cu șuruburi
- Pot fi folosite contacte auxiliare cu montaj frontal AX42 și contacte auxiliare cu montaj lateral AX44.
- Tensiune comandă în AC și DC
- Puterea consumată de bobină este foarte mică
- Poate fi combinat cu releele de suprasarcină Ex9R500



Tensiune comandă	$I_e$	Mărime	Poli	Cont. aux.	Nr. articol	Tip	Ambalaj
415 V AC/DC	225 A	300	3P	2NO+2NC	106249	Ex9C225 22 3P 415V AC/DC	1/2
400 V AC/DC	225 A	300	3P	2NO+2NC	106250	Ex9C225 22 3P 400V AC/DC	1/2
380 V AC/DC	225 A	300	3P	2NO+2NC	106251	Ex9C225 22 3P 380V AC/DC	1/2
240 V AC/DC	225 A	300	3P	2NO+2NC	106254	Ex9C225 22 3P 240V AC/DC	1/2
<b>230 V AC/DC</b>	<b>225 A</b>	<b>300</b>	<b>3P</b>	<b>2NO+2NC</b>	<b>106255</b>	<b>Ex9C225 22 3P 230V AC/DC</b>	<b>1/2</b>
220 V AC/DC	225 A	300	3P	2NO+2NC	106256	Ex9C225 22 3P 220V AC/DC	1/2
127 V AC/DC	225 A	300	3P	2NO+2NC	106257	Ex9C225 22 3P 127V AC/DC	1/2
110 V AC/DC	225 A	300	3P	2NO+2NC	106258	Ex9C225 22 3P 110V AC/DC	1/2
48 V AC/DC	225 A	300	3P	2NO+2NC	106247	Ex9C225 22 3P 48V AC/DC	1/2
42 V AC/DC	225 A	300	3P	2NO+2NC	106248	Ex9C225 22 3P 42V AC/DC	1/2
36 V AC/DC	225 A	300	3P	2NO+2NC	106252	Ex9C225 22 3P 36V AC/DC	1/2
<b>24 V AC/DC</b>	<b>225 A</b>	<b>300</b>	<b>3P</b>	<b>2NO+2NC</b>	<b>106253</b>	<b>Ex9C225 22 3P 24V AC/DC</b>	<b>1/2</b>

## Curent nominal 265 A, 3 poli

- Montare pe panou cu șuruburi
- Pot fi folosite contacte auxiliare cu montaj frontal AX42 și contacte auxiliare cu montaj lateral AX44.
- Tensiune comandă în AC și DC
- Puterea consumată de bobină este foarte mică
- Poate fi combinat cu releele de suprasarcină Ex9R500



Tensiune comandă	$I_e$	Mărime	Poli	Cont. aux.	Nr. articol	Tip	Ambalaj
415 V AC/DC	265 A	300	3P	2NO+2NC	106261	Ex9C265 22 3P 415V AC/DC	1/2
400 V AC/DC	265 A	300	3P	2NO+2NC	106262	Ex9C265 22 3P 400V AC/DC	1/2
380 V AC/DC	265 A	300	3P	2NO+2NC	106263	Ex9C265 22 3P 380V AC/DC	1/2
240 V AC/DC	265 A	300	3P	2NO+2NC	106266	Ex9C265 22 3P 240V AC/DC	1/2
<b>230 V AC/DC</b>	<b>265 A</b>	<b>300</b>	<b>3P</b>	<b>2NO+2NC</b>	<b>106267</b>	<b>Ex9C265 22 3P 230V AC/DC</b>	<b>1/2</b>
220 V AC/DC	265 A	300	3P	2NO+2NC	106268	Ex9C265 22 3P 220V AC/DC	1/2
127 V AC/DC	265 A	300	3P	2NO+2NC	106269	Ex9C265 22 3P 127V AC/DC	1/2
110 V AC/DC	265 A	300	3P	2NO+2NC	106270	Ex9C265 22 3P 110V AC/DC	1/2
48 V AC/DC	265 A	300	3P	2NO+2NC	106259	Ex9C265 22 3P 48V AC/DC	1/2
42 V AC/DC	265 A	300	3P	2NO+2NC	106260	Ex9C265 22 3P 42V AC/DC	1/2
36 V AC/DC	265 A	300	3P	2NO+2NC	106264	Ex9C265 22 3P 36V AC/DC	1/2
<b>24 V AC/DC</b>	<b>265 A</b>	<b>300</b>	<b>3P</b>	<b>2NO+2NC</b>	<b>106265</b>	<b>Ex9C265 22 3P 24V AC/DC</b>	<b>1/2</b>

# Date tehnice Ex9C, mărime carcasă 300

## Contactoare Ex9C225, Ex9C265, Ex9C300

### Parametrii generali

Contactoare clasificate la AC-3		
Adecvate pentru aplicații industriale		
Versiuni cu 3 poli		
Montarea cu șuruburi în panou		
Cu contacte auxiliare încorporate 2NO + 2NC		
Accesorii		
Contacte auxiliare montaj frontal	AX42	101284 — 101291
Contacte auxiliare montaj lateral	AX44	106322, 107958, 107957
Relev termic de suprasarcină	Ex9R500	106329 — 106332
Bloc pneumatic cu întârziere	TDD4	104489 — 104494
Interblocaj mecanic	MIT45	107963
Seturi de conexiune reversibile	PCL300	107966

### Parametri electrici – contacte principale și generalități

	Ex9C225	Ex9C265	Ex9C300
Testat conform cu	IEC/EN 60947-4-1		
Tensiune nominală operațională $U_e$	230 / 400 / 690 / 1000 V AC		
Tensiune nominală de izolare $U_i$	1000 V AC		
Tensiune nom. de ținere la impuls $U_{imp}$	8 kV		
Frecvență nominală pentru AC	50/60 Hz		
Contacte opuse interlocate conform EN 60947-4-1, Anexa L	da	da	da
Curent termic convențional în aer liber $I_{th}$	275 A	330 A	400 A
Curent nominal operațional $I_e$			
AC-1	275 A	330 A	400 A
AC-3 / AC-4 at 400 V	225 A / 96 A	265 A / 117 A	300 A / 125 A
AC-3 / AC-4 at 690 V	225 A / 85 A	265 A / 105 A	280 A / 115 A
AC-3 / AC-4 at 1000 V	68 A / 42 A	95 A / 57 A	95 A / 57 A
Putere nominală a motorului trifazat			
AC-3 / AC-4 at 230 V	55 kW / 30 kW	75 kW / 37 kW	90 kW / 40 kW
AC-3 / AC-4 at 400 V	110 kW / 55 kW	132 kW / 63 kW	160 kW / 75 kW
AC-3 / AC-4 at 690 V	200 kW / 80 kW	250 kW / 100 kW	250 kW / 110 kW
Valoare maximă a siguranței fuzibile			
Coordonare tip 1 la 500 V AC	500 A gG/gL	500 A gG/gL	500 A gG/gL
Coordonare tip 2 la 500 V AC	400 A gG/gL	400 A gG/gL	400 A gG/gL
Izolație sigură (EN 61140)			
Contact principal – contact principal	600 V AC	600 V AC	600 V AC
Contact principal – bobină	600 V AC	600 V AC	600 V AC
Putere trifazată AC-1			
Siguranță fuzibilă max. de back-up gG/gL	500 A	800 A	800 A
Rated current $I_e = I_{th}$	275 A	330 A	400 A

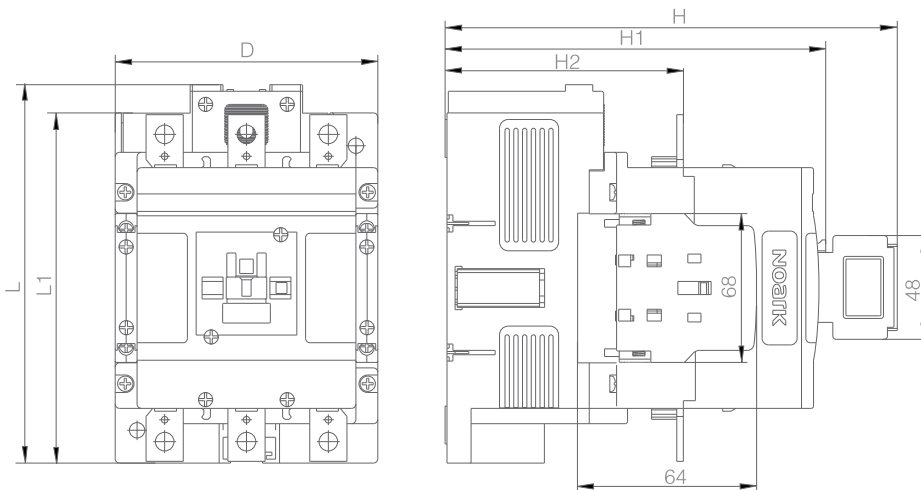
# Date tehnice Ex9C, mărime carcasă 300

## Contactoare Ex9C225, Ex9C265, Ex9C300

### Parametri mecanici

	Ex9C225	Ex9C265	Ex9C300
Lățime dispozitiv		145 mm	
Înălțime dispozitiv		212 mm	
Adâncime dispozitiv		207 mm	
Montare	cu șuruburi pe panou		
Gradul de protecție	IP20		
Borne	Șurub M10		
Capacitate bornă	bara cupru 2x30x5 or 2x papuc 50 — 240 mm <sup>2</sup>		
Cuplu de strângere a bornelor	35 Nm		
Capacitate bobină	1 — 2.5 mm <sup>2</sup>		
Cuplu de strângere a bornelor	1.7 Nm		
Temperatura ambiantă	-20 — +60 °C		
Altitudine	≤ 2000 m		
Umiditate relativă	≤ 90 %		
Rezistența la umiditate și căldură	clasa 2		
Gradul de poluare	3		
Clasa de instalare	III		
Greutate	6 kg		

### Dimensiuni

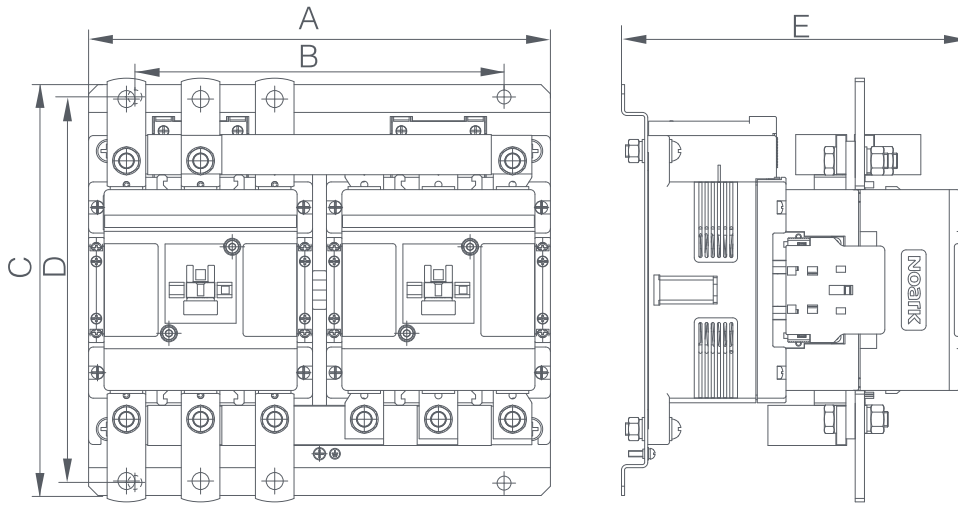


	Ex9C225	Ex9C265	Ex9C300
D		145 mm	
L		212 mm	
L1		200 mm	
H		239 mm	
H1		207 mm	
H2		134 mm	

# Date tehnice Ex9C, mărime carcasă 300

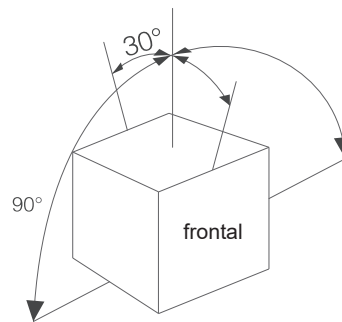
Contactoare Ex9C225, Ex9C265, Ex9C300

## Dimensiunile combinațiilor reversibile



	Ex9C225	Ex9C265	Ex9C300
A		299 mm	
B		239 mm	
C		266 mm	
D		250 mm	
E		225 mm	

## Poziții de montare



## Schema de conexiune

