

Contactoare Ex9C până la 500 A



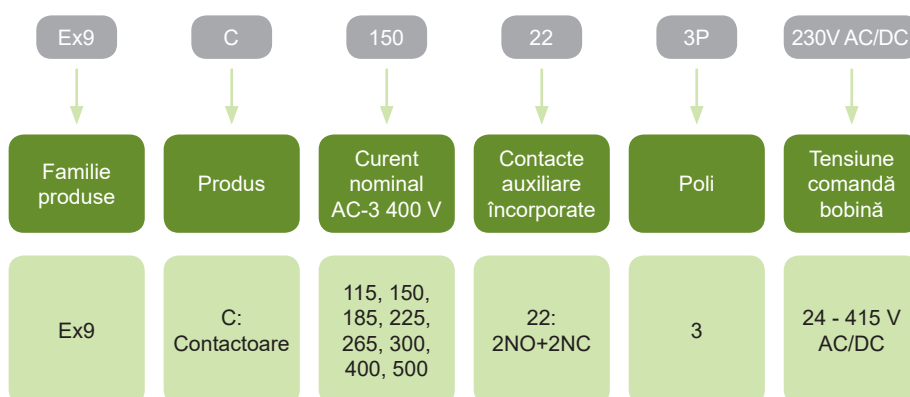
- Contactoare conform IEC / EN 60947-4-1
- Curent nominal 115 - 500 A la 400 V AC-3
- Versiuni cu 3 poli
- Tensiunea de comandă a bobinei 24 - 415 V
- Curent nominal de scurtcircuit condițional $I_q = 50 \text{ kA}$
- Adecvat pentru aplicații industriale
- Montare pe panou cu șuruburi

Contactoarele Ex9C pentru curent nominal 115 - 500 A categoria AC-3 sunt destinate diverselor aplicații industriale, inclusiv celor din industria grea. Împărțirea în trei mărimi ale carcasei optimizează parametri electrici și dimensiunile mecanice. La toate aceste mărimi ale carcasei contactoarelor se pot atașa aceleași contacte auxiliare.

Contactoarele sunt echipate cu bobină de comandă. Puterea consumată atunci când contactorul este închis este semnificativ de mică.

Releele termice de suprasarcină Ex9R diferă în ceea ce privește dimensiunile, pentru a se potrivi cu contactorul cu curentul nominal dat.

Codificare produs



Marcaje de certificare



Contactoare Ex9C până la 500 A

Dimensiunile carcaselor



Carcasă 185
Curenți nominali
115, 150, 185 A



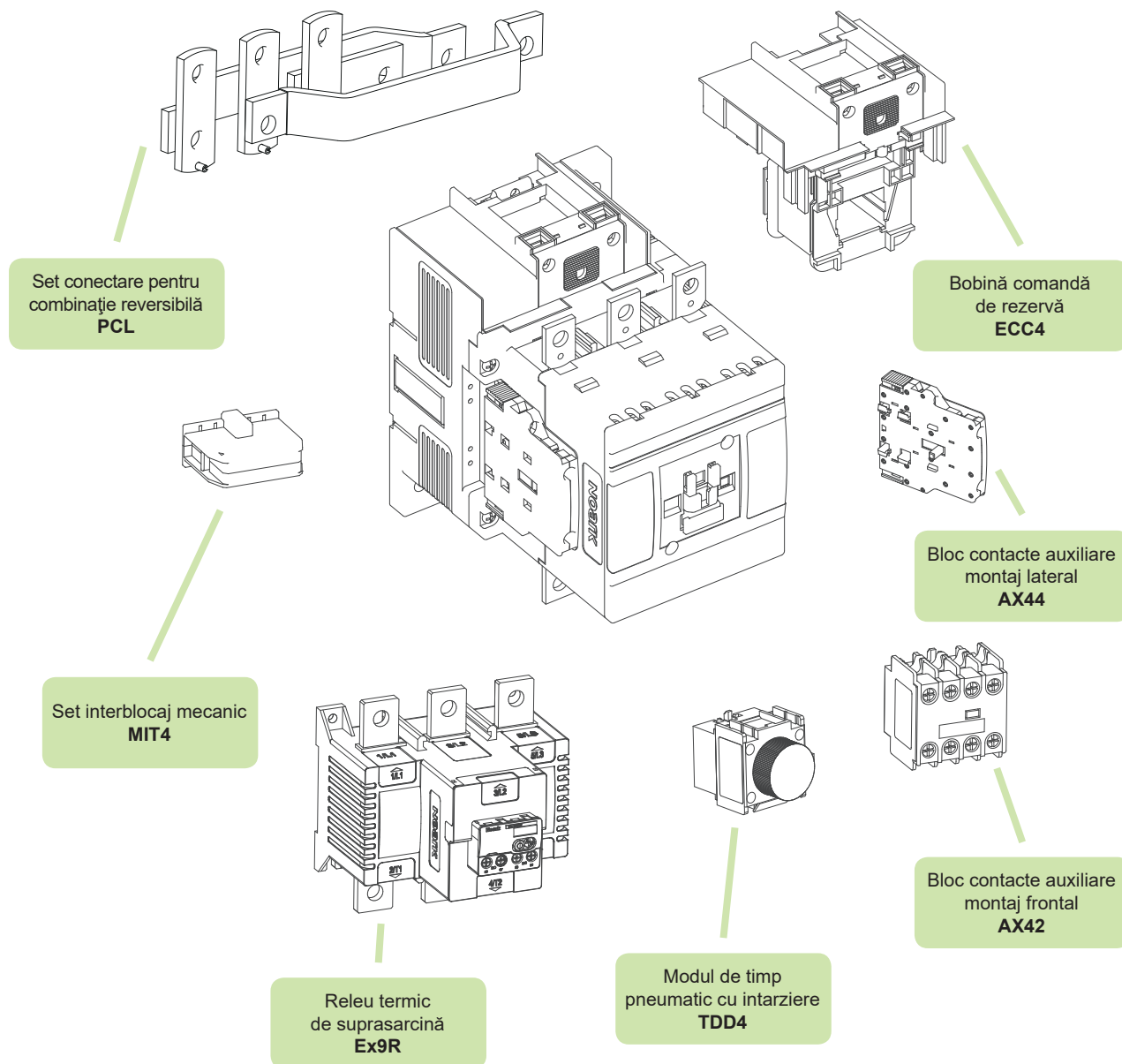
Carcasă 300
Curenți nominali
225, 265, 300 A



Carcasă 500
Curenți nominali
400, 500 A

Contactoare Ex9C până la 500 A

Accesorii



Bloc contacte auxiliare cu montaj frontal AX42
 Bloc contacte auxiliare cu montaj lateral AX44
 Releu termic de suprasarcină Ex9R
 Modul de timp pneumatic cu intarziere TDD4
 Set interblocaj mecanic MIT4
 Set conectare pentru combinație reversibilă PCL
 Bobină comandă de rezervă ECC4

vezi pagina 94
 vezi pagina 95
 vezi pagina 77
 vezi pagina 96
 vezi pagina 95
 vezi pagina 95
 vezi pagina 97

Contactoare Ex9C, mărime carcasă 185

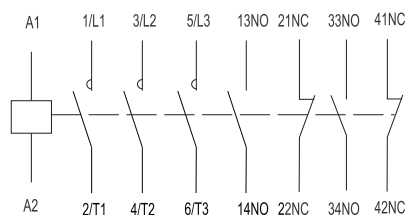
Curent nominal 185 A, 3 poli

- Montare pe panou cu șuruburi
- Pot fi folosite contacte auxiliare cu montaj frontal AX42 și contacte auxiliare cu montaj lateral AX44.
- Tensiune comandă în AC și DC
- Puterea consumată de bobină este foarte mică
- Poate fi combinat cu releele de suprasarcină Ex9R185



Tensiune comandă	I_e	Mărime	Poli	Cont. aux.	Nr. articol	Tip	Ambalaj
415 V AC/DC	185 A	185	3P	2NO+2NC	106237	Ex9C185 22 3P 415V AC/DC	1/2
400 V AC/DC	185 A	185	3P	2NO+2NC	106238	Ex9C185 22 3P 400V AC/DC	1/2
380 V AC/DC	185 A	185	3P	2NO+2NC	106239	Ex9C185 22 3P 380V AC/DC	1/2
240 V AC/DC	185 A	185	3P	2NO+2NC	106242	Ex9C185 22 3P 240V AC/DC	1/2
230 V AC/DC	185 A	185	3P	2NO+2NC	106243	Ex9C185 22 3P 230V AC/DC	1/2
220 V AC/DC	185 A	185	3P	2NO+2NC	106244	Ex9C185 22 3P 220V AC/DC	1/2
127 V AC/DC	185 A	185	3P	2NO+2NC	106245	Ex9C185 22 3P 127V AC/DC	1/2
110 V AC/DC	185 A	185	3P	2NO+2NC	106246	Ex9C185 22 3P 110V AC/DC	1/2
48 V AC/DC	185 A	185	3P	2NO+2NC	106235	Ex9C185 22 3P 48V AC/DC	1/2
42 V AC/DC	185 A	185	3P	2NO+2NC	106236	Ex9C185 22 3P 42V AC/DC	1/2
36 V AC/DC	185 A	185	3P	2NO+2NC	106240	Ex9C185 22 3P 36V AC/DC	1/2
24 V AC/DC	185 A	185	3P	2NO+2NC	106241	Ex9C185 22 3P 24V AC/DC	1/2

Schemă conexiuni



Date tehnice Ex9C, mărime carcasă 185

Contactoare Ex9C115, Ex9C150, Ex9C185

Parametrii generali

Contactoare clasificate la AC-3		
Adecvate în principal pentru aplicații industriale		
Versiuni cu 3 poli		
Montarea cu șuruburi pe panou		
Cu contacte auxiliare încorporate 2NO + 2NC		
Accesorii		
Contacte auxiliare montaj frontal	AX42	101284 — 101291
Contacte auxiliare montaj lateral	AX44	106322, 107958, 107957
Relevu termic de suprasarcină	Ex9R185	106326 — 106328
Bloc pneumatic cu întârziere	TDD4	104489 — 104494
Interblocaj mecanic	MIT44	107962
Seturi de conexiune reversibile	PCL185	107965

Parametrii electrici - contacte principale și generalități

	Ex9C115	Ex9C150	Ex9C185
Testat conform cu	IEC/EN 60947-4-1		
Tensiune nominală operațională U_e	230 / 400 / 690 / 1000 V AC		
Tensiune nominală de izolare U_i	1000 V AC		
Tensiune nom de ținere la impuls U_{imp}	8 kV		
Frecvență nominală AC	50/60 Hz		
Contacte opuse interblocați conform EN 60947-4-1, Anexa L	da	da	da
Curent termic convențional în aer I_{th}	160 A	185 A	215 A
Curent nominal operațional I_e			
AC-1	160 A	185 A	215 A
AC-3 / AC-4 at 400 V	115 A / 54 A	150 A / 68 A	185 A / 81 A
AC-3 / AC-4 at 690 V	115 A / 48 A	150 A / 57 A	170 A / 65 A
AC-3 / AC-4 at 1000 V	53 A / 34 A	65 A / 38 A	65 A / 42 A
Putere nominală a motorului trifazat			
AC-3 / AC-4 at 230 V	37 kW / 18.5 kW	45 kW / 22 kW	55 kW / 30 kW
AC-3 / AC-4 at 400 V	55 kW / 30 kW	75 kW / 37 kW	90 kW / 45 kW
AC-3 / AC-4 at 690 V	110 kW / 50 kW	132 kW / 55 kW	160 kW / 63 kW
Valoare maximă a siguranței fuzibile			
Coordonare tip 1 la 500 V AC	355 A gG/gL	355 A gG/gL	355 A gG/gL
Coordonare tip 2 la 500 V AC	315 A gG/gL	315 A gG/gL	315 A gG/gL
Izolație sigură(EN 61140)			
Contact principal – contact principal	600 V AC	600 V AC	600 V AC
Contact principal - bobină	600 V AC	600 V AC	600 V AC
Putere trifazată AC-1			
Siguranță fuzibilă max. de back-up gG/gL	400 A	400 A	400 A
Curent nominal $I_e = I_{th}$	160 A	185 A	215 A

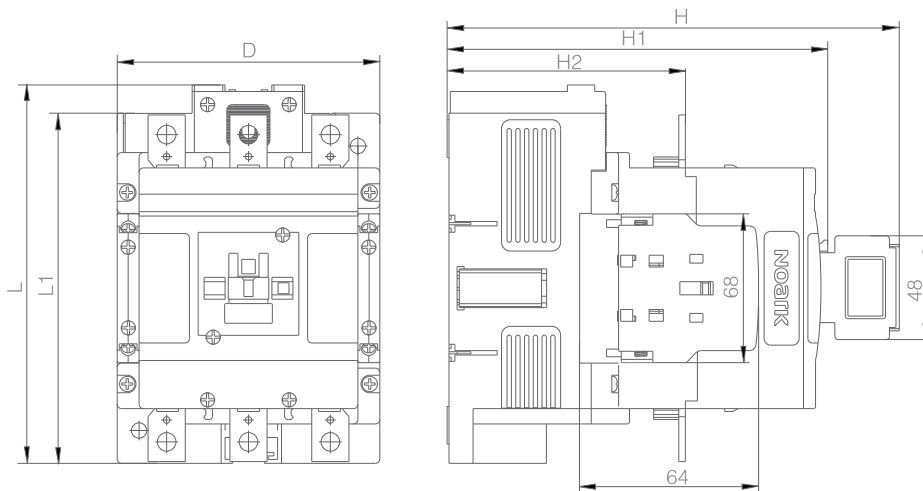
Date tehnice Ex9C, mărime carcasă 185

Contactoare Ex9C115, Ex9C150, Ex9C185

Parametri mecanici

	Ex9C115	Ex9C150	Ex9C185
Lățime dispozitiv		120 mm	
Înălțime dispozitiv		173 mm	
Adâncime dispozitiv		174 mm	
Montare	cu șuruburi pe panou		
Gradul de protecție	IP20		
Borne	șurub M8		
Capacitate bornă	bara cupru 2x20x5 or 2x papuc 25 — 120 mm ²		
Cuplu de strângere a bornelor	18 Nm		
Capacitate bobină	1 — 2.5 mm ²		
Cuplu de strângere a bornelor	1.7 Nm		
Temperatura ambiantă	-20 — +60 °C		
Altitudine	≤ 2000 m		
Umiditate relativă	≤ 90 %		
Rezistența la umiditate și căldură	clasa 2		
Gradul de poluare	3		
Clasa de instalare	III		
Weight	3 kg		

Dimensiuni

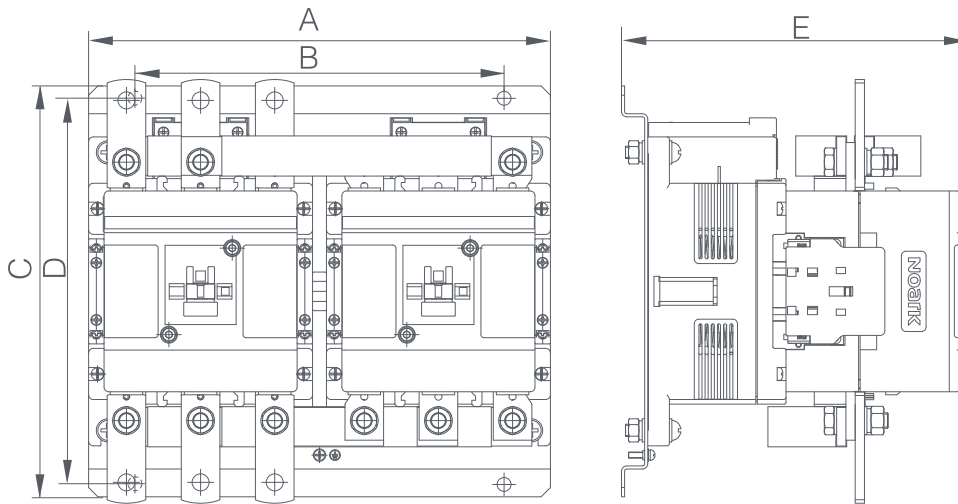


	Ex9C115	Ex9C150	Ex9C185
D		120 mm	
L		173 mm	
L1		160 mm	
H		205 mm	
H1		174 mm	
H2		108 mm	

Date tehnice Ex9C, mărime carcasă 185

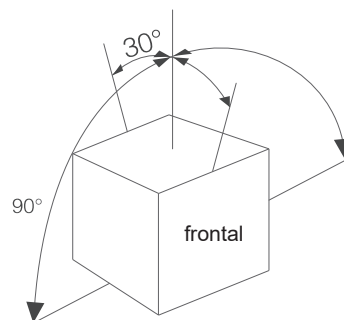
Contactoare Ex9C115, Ex9C150, Ex9C185

Dimensiuni pentru combinații reversibile



	Ex9C115	Ex9C150	Ex9C185
A		249 mm	
B		189 mm	
C		230 mm	
D		214 mm	
E		194 mm	

Poziții de montare



Schema de conexiune

