

# Contactoare Ex9C până la 500 A



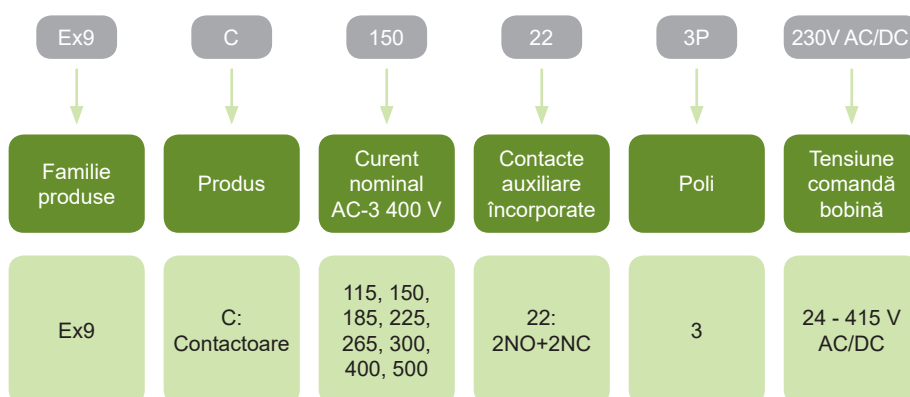
- Contactoare conform IEC / EN 60947-4-1
- Curent nominal 115 - 500 A la 400 V AC-3
- Versiuni cu 3 poli
- Tensiunea de comandă a bobinei 24 - 415 V
- Curent nominal de scurtcircuit condițional  $I_q = 50 \text{ kA}$
- Adecvat pentru aplicații industriale
- Montare pe panou cu șuruburi

Contactoarele Ex9C pentru curent nominal 115 - 500 A categoria AC-3 sunt destinate diverselor aplicații industriale, inclusiv celor din industria grea. Împărțirea în trei mărimi ale carcasei optimizează parametri electrici și dimensiunile mecanice. La toate aceste mărimi ale carcasei contactoarelor se pot atașa aceleași contacte auxiliare.

Contactoarele sunt echipate cu bobină de comandă. Puterea consumată atunci când contactorul este închis este semnificativ de mică.

Releele termice de suprasarcină Ex9R diferă în ceea ce privește dimensiunile, pentru a se potrivi cu contactorul cu curentul nominal dat.

## Codificare produs



## Marcaje de certificare



# Contactoare Ex9C până la 500 A

## Dimensiunile carcaselor



**Carcasă 185**  
Curenți nominali  
115, 150, 185 A



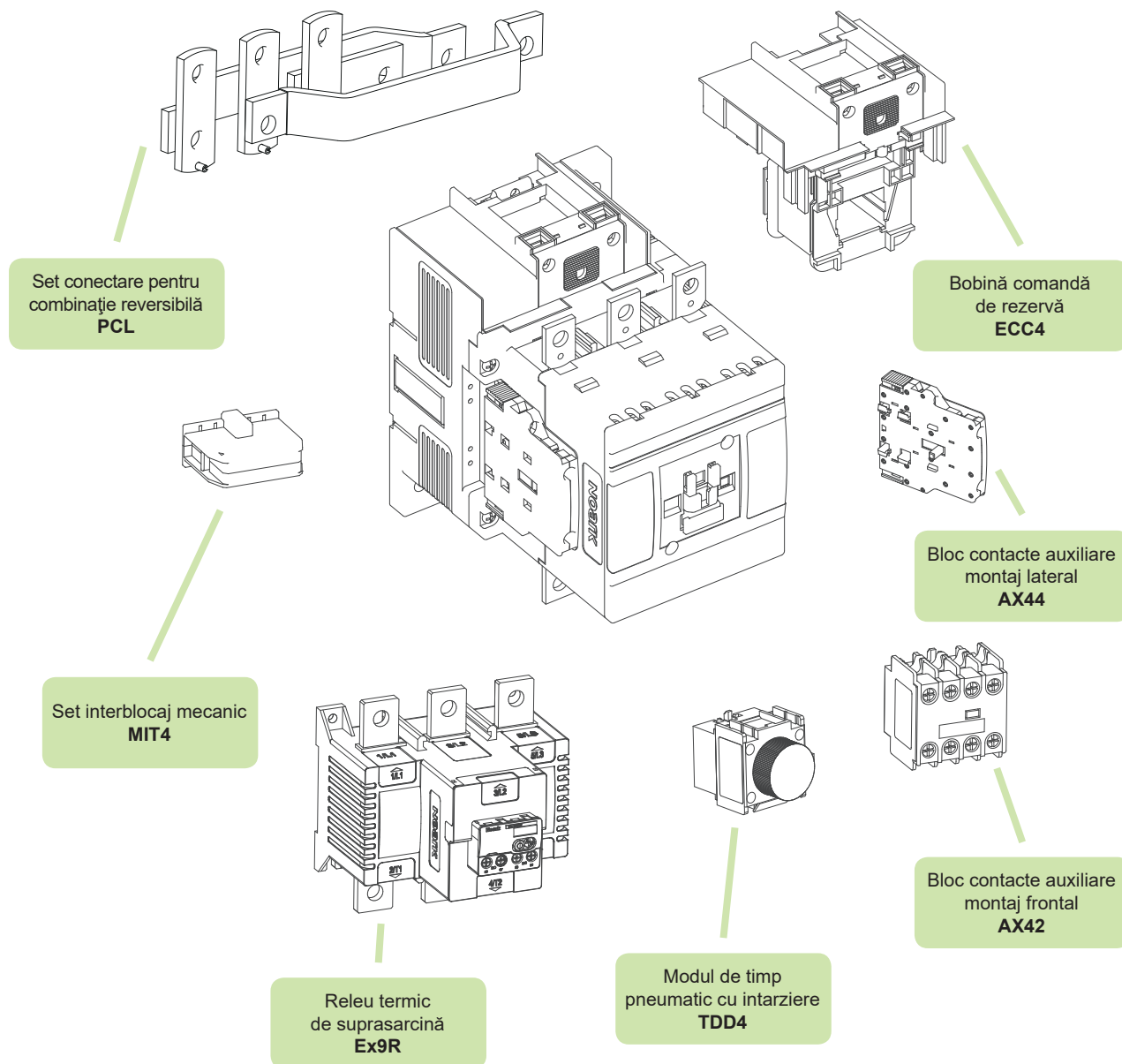
**Carcasă 300**  
Curenți nominali  
225, 265, 300 A



**Carcasă 500**  
Curenți nominali  
400, 500 A

# Contactoare Ex9C până la 500 A

## Accesorii



Bloc contacte auxiliare cu montaj frontal AX42  
 Bloc contacte auxiliare cu montaj lateral AX44  
 Releu termic de suprasarcină Ex9R  
 Modul de timp pneumatic cu întârziere TDD4  
 Set interblocaj mecanic MIT4  
 Set conectare pentru combinație reversibilă PCL  
 Bobină comandă de rezervă ECC4

vezi pagina 94  
 vezi pagina 95  
 vezi pagina 77  
 vezi pagina 96  
 vezi pagina 95  
 vezi pagina 95  
 vezi pagina 97

# Contactoare Ex9C, mărime carcasă 185

## Curent nominal 115 A, 3 poli

- Montare pe panou cu șuruburi
- Pot fi folosite contacte auxiliare cu montaj frontal AX42 și contacte auxiliare cu montaj lateral AX44.
- Tensiune comandă în AC și DC
- Puterea consumată de bobină este foarte mică
- Poate fi combinat cu releele de suprasarcină Ex9R185



Tensiune comandă	$I_e$	Mărime	Poli	Cont. aux.	Nr. articol	Tip	Ambalaj
415 V AC/DC	115 A	185	3P	2NO+2NC	106213	Ex9C115 22 3P 415V AC/DC	1/2
400 V AC/DC	115 A	185	3P	2NO+2NC	106214	Ex9C115 22 3P 400V AC/DC	1/2
380 V AC/DC	115 A	185	3P	2NO+2NC	106215	Ex9C115 22 3P 380V AC/DC	1/2
240 V AC/DC	115 A	185	3P	2NO+2NC	106218	Ex9C115 22 3P 240V AC/DC	1/2
<b>230 V AC/DC</b>	<b>115 A</b>	<b>185</b>	<b>3P</b>	<b>2NO+2NC</b>	<b>106219</b>	<b>Ex9C115 22 3P 230V AC/DC</b>	<b>1/2</b>
220 V AC/DC	115 A	185	3P	2NO+2NC	106220	Ex9C115 22 3P 220V AC/DC	1/2
127 V AC/DC	115 A	185	3P	2NO+2NC	106221	Ex9C115 22 3P 127V AC/DC	1/2
110 V AC/DC	115 A	185	3P	2NO+2NC	106222	Ex9C115 22 3P 110V AC/DC	1/2
48 V AC/DC	115 A	185	3P	2NO+2NC	106211	Ex9C115 22 3P 48V AC/DC	1/2
42 V AC/DC	115 A	185	3P	2NO+2NC	106212	Ex9C115 22 3P 42V AC/DC	1/2
36 V AC/DC	115 A	185	3P	2NO+2NC	106216	Ex9C115 22 3P 36V AC/DC	1/2
<b>24 V AC/DC</b>	<b>115 A</b>	<b>185</b>	<b>3P</b>	<b>2NO+2NC</b>	<b>106217</b>	<b>Ex9C115 22 3P 24V AC/DC</b>	<b>1/2</b>

## Curent nominal 150 A, 3 poli

- Montare pe panou cu șuruburi
- Pot fi folosite contacte auxiliare cu montaj frontal AX42 și contacte auxiliare cu montaj lateral AX44.
- Tensiune comandă în AC și DC
- Puterea consumată de bobină este foarte mică
- Poate fi combinat cu releele de suprasarcină Ex9R185



Tensiune comandă	$I_e$	Mărime	Poli	Cont. aux.	Nr. articol	Tip	Ambalaj
415 V AC/DC	150 A	185	3P	2NO+2NC	106225	Ex9C150 22 3P 415V AC/DC	1/2
400 V AC/DC	150 A	185	3P	2NO+2NC	106226	Ex9C150 22 3P 400V AC/DC	1/2
380 V AC/DC	150 A	185	3P	2NO+2NC	106227	Ex9C150 22 3P 380V AC/DC	1/2
240 V AC/DC	150 A	185	3P	2NO+2NC	106230	Ex9C150 22 3P 240V AC/DC	1/2
<b>230 V AC/DC</b>	<b>150 A</b>	<b>185</b>	<b>3P</b>	<b>2NO+2NC</b>	<b>106231</b>	<b>Ex9C150 22 3P 230V AC/DC</b>	<b>1/2</b>
220 V AC/DC	150 A	185	3P	2NO+2NC	106232	Ex9C150 22 3P 220V AC/DC	1/2
127 V AC/DC	150 A	185	3P	2NO+2NC	106233	Ex9C150 22 3P 127V AC/DC	1/2
110 V AC/DC	150 A	185	3P	2NO+2NC	106234	Ex9C150 22 3P 110V AC/DC	1/2
48 V AC/DC	150 A	185	3P	2NO+2NC	106223	Ex9C150 22 3P 48V AC/DC	1/2
42 V AC/DC	150 A	185	3P	2NO+2NC	106224	Ex9C150 22 3P 42V AC/DC	1/2
36 V AC/DC	150 A	185	3P	2NO+2NC	106228	Ex9C150 22 3P 36V AC/DC	1/2
<b>24 V AC/DC</b>	<b>150 A</b>	<b>185</b>	<b>3P</b>	<b>2NO+2NC</b>	<b>106229</b>	<b>Ex9C150 22 3P 24V AC/DC</b>	<b>1/2</b>

# Date tehnice Ex9CR, carcasa 18

## Contactoare inversoare Ex9CR09, Ex9CR12, Ex9CR18

### Parametri generali

Contactoare inversoare clasificate în regim AC 3		
Adecvate în principal pentru aplicații industriale		
Versiuni cu 3 poli		
Interblocaj mecanic încorporat		
Cu contacte auxiliare încorporate		
Accesorii		
Contacte auxiliare montate frontal	AX42	101284 — 101291
Contacte auxiliare montate lateral	AX4311	101292
Modul de protecție	CCU42	104498, 104499, 104500

### Parametri electrici – contacte principale și generalități

	Ex9CR09	Ex9CR12	Ex9CR18
Testat conform cu	IEC/EN 60947-4-1		
Tensiune nominală operațională $U_e$	690 V AC		
Tensiune nominală de izolare $U_i$	690 V AC		
Tensiune nom de ținere la impuls $U_{imp}$	6 kV	6 kV	6 kV
Frecvență nominală	50/60 Hz		
Contacte opuse interblocați conform EN 60947-4-1, Anexa L	da	da	da
Curent termic convențional în aer $I_{th}$	25 A	25 A	32 A
Curent nominal operațional $I_e$			
AC-1	25 A	25 A	32 A
AC-2/AC-3/AC-4, 380/400 V	9 A	12 A	18 A
AC-3, 660/690 V	6.7 A	9 A	10.6 A
AC-2/AC-4, 660/690 V	4.9 A	4.9 A	6.7 A
Putere nominală a motorului trifazat			
AC-3/AC-4, 380/400 V	4 kW	5.5 kW	7.5 kW
AC-3, 660/690 V	5.5 kW	7.5 kW	9 kW
AC-4, 660/690 V	4 kW	4 kW	5.5 kW
Valoare maximă a siguranței fuzibile			
Coordonare tip 1 la 500 V AC	25 A gG/gL	40 A gG/gL	50 A gG/gL
Coordonare tip 2 la 500 V AC	20 A gG/gL	25 A gG/gL	36 A gG/gL
Izolație sigură (EN 61140)			
Contact principal – contact principal	400 V AC	400 V AC	400 V AC
Contact principal - bobină	400 V AC	400 V AC	400 V AC
Putere trifazată AC-1			
Siguranță fuzibilă max. de back-up gG/gL	50 A	50 A	63 A
Putere la 230/240 V	10 kW	10 kW	13 kW
Putere la 380/400 V	17 kW	17 kW	21 kW
Putere la 660/690 V	29 kW	29 kW	37 kW
Curent nominal $I_e = I_{th}$	25 A	25 A	32 A
Putere monofazată AC-1, 3 contacte în paralel			
Siguranță fuzibilă max. de back-up gG/gL	80 A	80 A	100 A
Putere la 230/240 V	23 kW	23 kW	29 kW
Putere la 380/400 V	37 kW	37 kW	48 kW
Putere la 660/690 V	64 kW	64 kW	82 kW
Curent nominal $I_e = I_{th}$	56 A	56 A	72 A

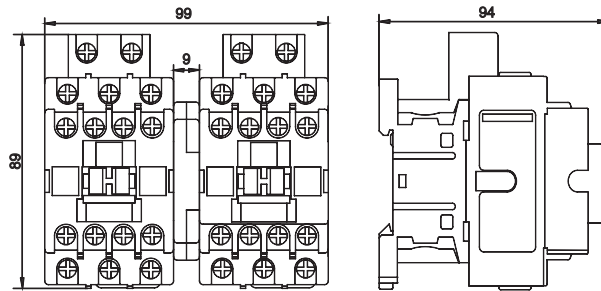
# Date tehnice Ex9CR, carcasă 18

## Contactoare inversoare Ex9CR09, Ex9CR12, Ex9CR18

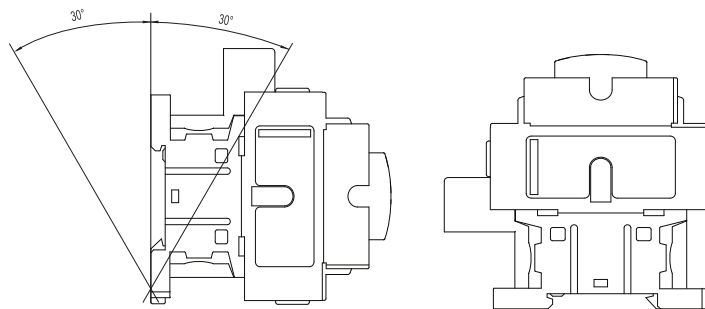
### Parametri mecanici

	Ex9CR09	Ex9CR12	Ex9CR18
Lățime dispozitiv	99 mm		
Înălțime dispozitiv	89 mm inclusiv clemă șină		
Adâncime dispozitiv	94 mm (fără contact auxiliar montat frontal)		
Montare	Montare facilă pe o șină DIN 35 mm sau pe panou		
Gradul de protecție	IP20		
Borne	lift		
Capacitate bornă	(1 — 2) x (1.5 — 6 mm <sup>2</sup> ) lițat 1 x (1 — 6 mm <sup>2</sup> ), 2 x (1 — 4 mm <sup>2</sup> ) solid		
Cuplu de strângere a bornelor	1.5 — 1.7 Nm		
Temperatura ambiantă	-20 — +60 °C		
Altitudine	≤ 2000 m		
Umiditate relativă	≤ 95 %		
Rezistența la umiditate și căldură	class 2		
Gradul de poluare	3		
Clasa de instalare	III		
Greutate	0.72 kg	0.72 kg	0.72 kg
Pierdere de putere la $I_e$	0.2 W	0.36 W	0.8 W

### Dimensiuni



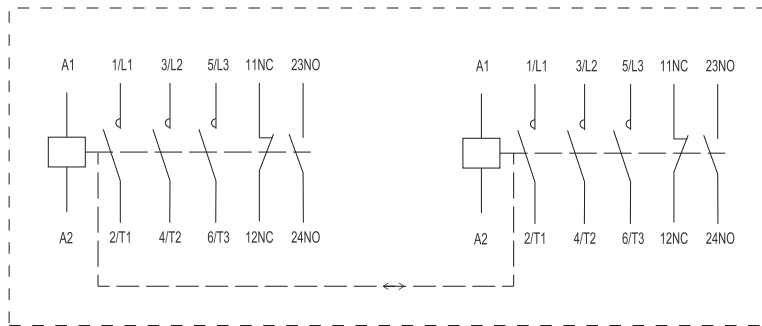
### Poziții montare



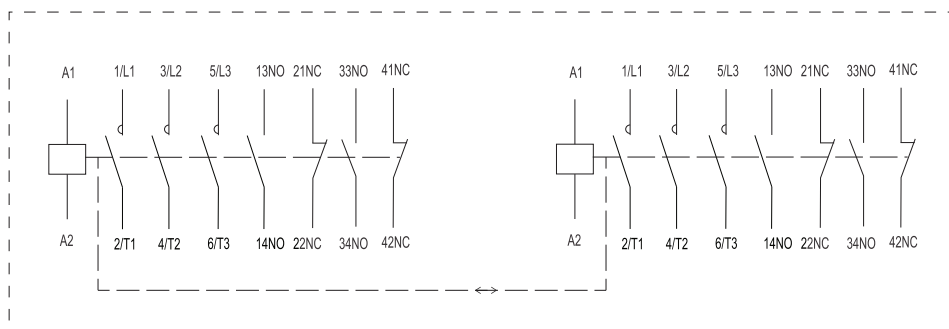
# Date tehnice Ex9CR, carcasă 18

## Contactoare inversoare Ex9CR09, Ex9CR12, Ex9CR18

### Scheme de conexiune



Ex9CR.. 11 3P



Ex9CR.. 22 3P