

Lampă semnalizare cu montaj pe ușă Ex9IL

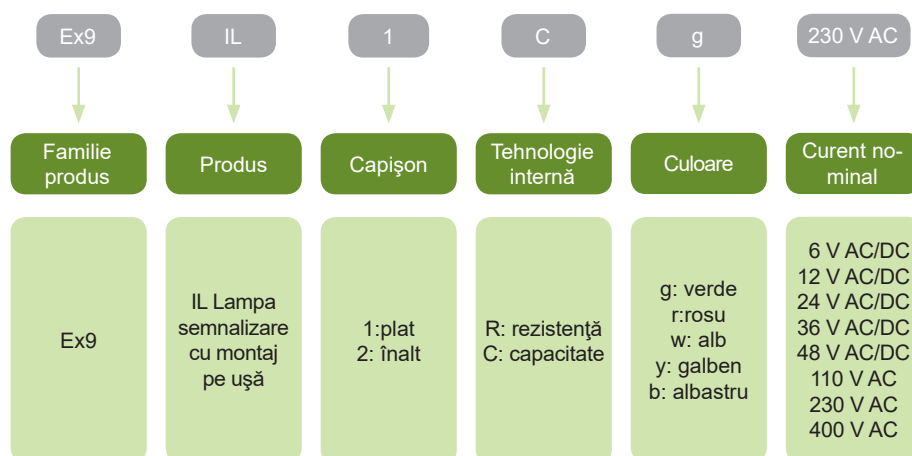


- Lampă semnalizare cu montaj pe ușă EX9IL
- Testat conform IEC/EN 60947-5-1
- Grad de protecție IP65
- Tipuri de capșon plat și înalt
- Diverse culori
- Înălțimea între 51-53 mm
- Montare ușoară într-un panou cu decupare de 22 mm
- Tehnologie de iluminat cu LED
- Design compact

Lămpile de semnalizare Ex9IL sunt folosite în variate aplicații pentru residential și industrial, panouri de comandă sau controlul motoarelor, pentru indicarea status-ului și a eventualelor evenimente pe circuit. Dispozitive cu înălțime între 51-53 mm. Sunt disponibile versiunile cu cap alb, verde, roșu, galben sau albastru în două variante de bază. Prima este cu capșon plat și al doilea cu capșon înalt.

În funcție de cerințele aplicațiilor, acestea sunt disponibile în două variante conform cu conexiunile interne, rezistive și capacitive. Folosind tehnologia de iluminare cu LED se reduce consumul de curent, disiparea căldurii și mărește durata de viață

Codificare produs



Marcaj de certificare



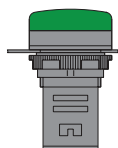
Lampi semnalizare cu montaj pe uşă Ex9IL

Tipuri cu capișoane înalte

- Livrarea: dispozitiv complet echipat, LED, și capișon



Curent nominal	Culoare	Tehnologie	Nr. articol	Tip	Ambalaj
6 V AC/DC	alb	rezistiv	105453	Ex9IL 2R w 6V AC/DC	1/10
6 V AC/DC	verde	rezistiv	105454	Ex9IL 2R g 6V AC/DC	1/10
6 V AC/DC	roșu	rezistiv	105455	Ex9IL 2R r 6V AC/DC	1/10
6 V AC/DC	galben	rezistiv	105456	Ex9IL 2R y 6V AC/DC	1/10
6 V AC/DC	albastru	rezistiv	105457	Ex9IL 2R b 6V AC/DC	1/10
12 V AC/DC	alb	rezistiv	105458	Ex9IL 2R w 12V AC/DC	1/10
12 V AC/DC	verde	rezistiv	105459	Ex9IL 2R g 12V AC/DC	1/10
12 V AC/DC	roșu	rezistiv	105460	Ex9IL 2R r 12V AC/DC	1/10
12 V AC/DC	galben	rezistiv	105461	Ex9IL 2R y 12V AC/DC	1/10
12 V AC/DC	albastru	rezistiv	105462	Ex9IL 2R b 12V AC/DC	1/10
24 V AC/DC	albastru	rezistiv	105463	Ex9IL 2R w 24V AC/DC	1/10
24 V AC/DC	verde	rezistiv	105464	Ex9IL 2R g 24V AC/DC	1/10
24 V AC/DC	roșu	rezistiv	105465	Ex9IL 2R r 24V AC/DC	1/10
24 V AC/DC	galben	rezistiv	105466	Ex9IL 2R y 24V AC/DC	1/10
24 V AC/DC	albastru	rezistiv	105467	Ex9IL 2R b 24V AC/DC	1/10
36 V AC/DC	alb	rezistiv	105468	Ex9IL 2R w 36V AC/DC	1/10
36 V AC/DC	verde	rezistiv	105469	Ex9IL 2R g 36V AC/DC	1/10
36 V AC/DC	roșu	rezistiv	105470	Ex9IL 2R r 36V AC/DC	1/10
36 V AC/DC	galben	rezistiv	105471	Ex9IL 2R y 36V AC/DC	1/10
36 V AC/DC	albastru	rezistiv	105472	Ex9IL 2R b 36V AC/DC	1/10
48 V AC/DC	alb	rezistiv	105473	Ex9IL 2R w 48V AC/DC	1/10
48 V AC/DC	verde	rezistiv	105474	Ex9IL 2R g 48V AC/DC	1/10
48 V AC/DC	roșu	rezistiv	105475	Ex9IL 2R r 48V AC/DC	1/10
48 V AC/DC	galben	rezistiv	105476	Ex9IL 2R y 48V AC/DC	1/10
48 V AC/DC	albastru	rezistiv	105477	Ex9IL 2R b 48V AC/DC	1/10
110 V AC	albastru	capacitiv	105478	Ex9IL 2C w 110V AC	1/10
110 V AC	verde	capacitiv	105479	Ex9IL 2C g 110V AC	1/10
110 V AC	roșu	capacitiv	105480	Ex9IL 2C r 110V AC	1/10
110 V AC	galben	capacitiv	105481	Ex9IL 2C y 110V AC	1/10
110 V AC	albastru	capacitiv	105482	Ex9IL 2C b 110V AC	1/10
230 V AC	alb	capacitiv	105483	Ex9IL 2C w 230V AC	1/10
230 V AC	verde	capacitiv	105484	Ex9IL 2C g 230V AC	1/10
230 V AC	roșu	capacitiv	105485	Ex9IL 2C r 230V AC	1/10
230 V AC	galben	capacitiv	105486	Ex9IL 2C y 230V AC	1/10
230 V AC	albastru	capacitiv	105487	Ex9IL 2C b 230V AC	1/10
400 V AC	alb	capacitiv	105488	Ex9IL 2C w 400V AC	1/10
400 V AC	verde	capacitiv	105489	Ex9IL 2C g 400V AC	1/10
400 V AC	roșu	capacitiv	105490	Ex9IL 2C r 400V AC	1/10
400 V AC	galben	capacitiv	105491	Ex9IL 2C y 400V AC	1/10
400 V AC	albastru	capacitiv	105492	Ex9IL 2C b 400V AC	1/10



Date tehnice Ex9IL

Lampi semnalizare cu montaj pe ușă

Parametri generali

Potrivite pentru aplicațiile industriale, în sisteme de securitate, etc..

Tipuri de capisoane plate și înalte

Înălțimea produselor între 51 și 53 mm (depinde de tip)

Tehnologie LED.

Parametri electrici

Testat conform cu	IEC / EN 60947-5-1
Tensiune nominală de operare U	6, 12, 24, 36, 48 V AC/DC (rezistiv) 110, 230, 400 V AC (capacitativ)
Curent nominal I_e	≤ 20 mA
Frecvență nominală f	50/60 Hz
Tensiune no. de ținere la impuls U_{imp}	2.5 kV
Tensiune nom. de izolare U_i	400 V
Frecvența ciclurilor de comutație	$\geq 30\,000$ ore
Putere consumată	< 1 W
LED luminozitate	≥ 60 cd/m ²

Parametri mecanici

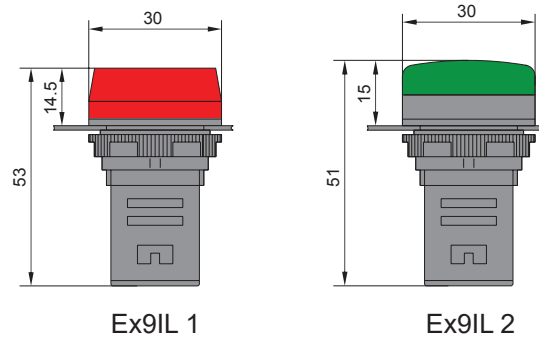
Montare	22 mm
Poziția montajului	arbitrar
Grad de protecție	IP65 (IP20)
Terminale	cadru
Capacitate borne	0.5 — 2.5 mm ²
Cuplul de strângere borne	0.8 Nm
Temperatura ambiantă	-5 — +40 °C
Altitudine	≤ 2000 m
Umiditate relativă	≤ 90 % at 20°C
Grad de poluare	3
Clasa de instalare	II
Supratensiune-categorie	III
Index de urmărire	175 V

Dispozitive cu
montaj pe ușă

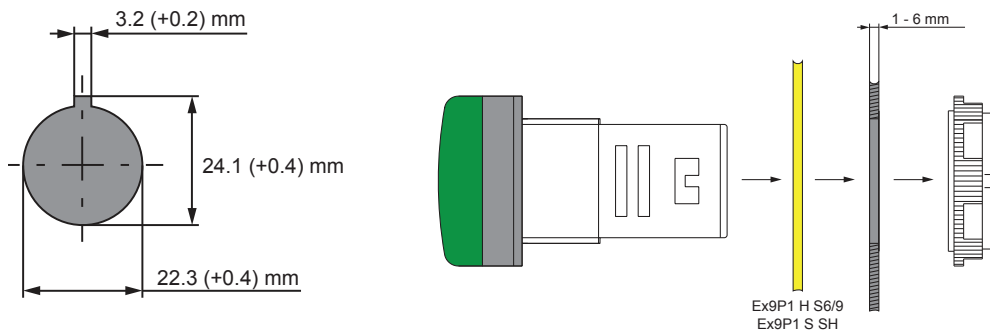
Date tehnice Ex9iL

Lampii semnalizare cu montaj pe ușă

Dimensiuni



Montare



Schema-conexiuni



Dimensiuni (suport pentru etichete)

