

Lampă semnalizare cu montaj pe ușă Ex9IL

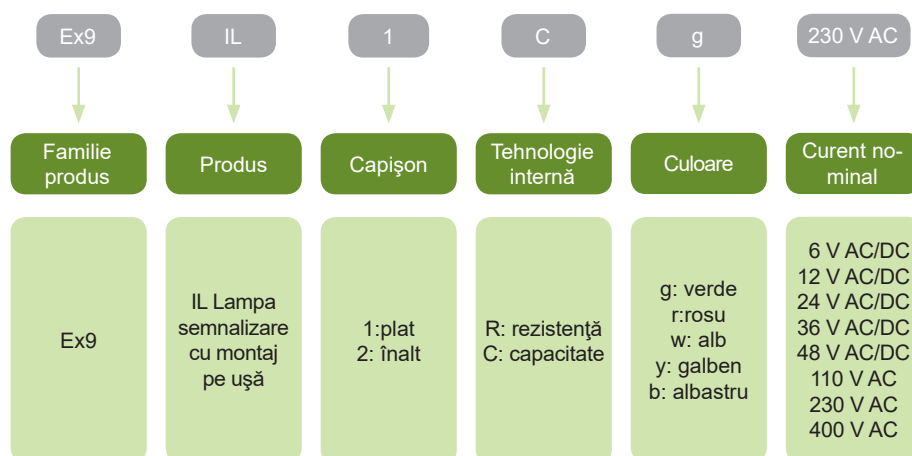


- Lampă semnalizare cu montaj pe ușă EX9IL
- Testat conform IEC/EN 60947-5-1
- Grad de protecție IP65
- Tipuri de capșon plat și înalt
- Diverse culori
- Înălțimea între 51-53 mm
- Montare ușoară într-un panou cu decupare de 22 mm
- Tehnologie de iluminat cu LED
- Design compact

Lămpile de semnalizare Ex9IL sunt folosite în variate aplicații pentru residential și industrial, panouri de comandă sau controlul motoarelor, pentru indicarea status-ului și a eventualelor evenimente pe circuit. Dispozitive cu înălțime între 51-53 mm. Sunt disponibile versiunile cu cap alb, verde, roșu, galben sau albastru în două variante de bază. Prima este cu capșon plat și al doilea cu capșon înalt.

În funcție de cerințele aplicațiilor, acestea sunt disponibile în două variante conform cu conexiunile interne, rezistive și capacitive. Folosind tehnologia de iluminare cu LED se reduce consumul de curent, disiparea căldurii și mărește durata de viață

Codificare produs



Marcaj de certificare



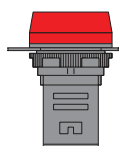
Lampi semnalizare cu montaj pe uşă Ex9iL

Tipuri cu capişoane plate

- Livrarea: dispozitiv complet echipat, LED, și capişon



Curent nominal	Culoare	Tehnologie	Nr. articol	Tip	Ambalaj
6 V AC/DC	alb	rezistiv	105413	Ex9iL 1R w 6V AC/DC	1/10
6 V AC/DC	verde	rezistiv	105414	Ex9iL 1R g 6V AC/DC	1/10
6 V AC/DC	roşu	rezistiv	105415	Ex9iL 1R r 6V AC/DC	1/10
6 V AC/DC	galben	rezistiv	105416	Ex9iL 1R y 6V AC/DC	1/10
6 V AC/DC	albastru	rezistiv	105417	Ex9iL 1R b 6V AC/DC	1/10
12 V AC/DC	alb	rezistiv	105418	Ex9iL 1R w 12V AC/DC	1/10
12 V AC/DC	verde	rezistiv	105419	Ex9iL 1R g 12V AC/DC	1/10
12 V AC/DC	roşu	rezistiv	105420	Ex9iL 1R r 12V AC/DC	1/10
12 V AC/DC	galben	rezistiv	105421	Ex9iL 1R y 12V AC/DC	1/10
12 V AC/DC	albastru	rezistiv	105422	Ex9iL 1R b 12V AC/DC	1/10
24 V AC/DC	alb	rezistiv	105423	Ex9iL 1R w 24V AC/DC	1/10
24 V AC/DC	verde	rezistiv	105424	Ex9iL 1R g 24V AC/DC	1/10
24 V AC/DC	roşu	rezistiv	105425	Ex9iL 1R r 24V AC/DC	1/10
24 V AC/DC	galben	rezistiv	105426	Ex9iL 1R y 24V AC/DC	1/10
24 V AC/DC	albastru	rezistiv	105427	Ex9iL 1R b 24V AC/DC	1/10
36 V AC/DC	alb	rezistiv	105428	Ex9iL 1R w 36V AC/DC	1/10
36 V AC/DC	verde	rezistiv	105429	Ex9iL 1R g 36V AC/DC	1/10
36 V AC/DC	roşu	rezistiv	105430	Ex9iL 1R r 36V AC/DC	1/10
36 V AC/DC	galben	rezistiv	105431	Ex9iL 1R y 36V AC/DC	1/10
36 V AC/DC	albastru	rezistiv	105432	Ex9iL 1R b 36V AC/DC	1/10
48 V AC/DC	alb	rezistiv	105433	Ex9iL 1R w 48V AC/DC	1/10
48 V AC/DC	verde	rezistiv	105434	Ex9iL 1R g 48V AC/DC	1/10
48 V AC/DC	roşu	rezistiv	105435	Ex9iL 1R r 48V AC/DC	1/10
48 V AC/DC	galben	rezistiv	105436	Ex9iL 1R y 48V AC/DC	1/10
48 V AC/DC	albastru	rezistiv	105437	Ex9iL 1R b 48V AC/DC	1/10
110 V AC	alb	capacitiv	105438	Ex9iL 1C w 110V AC	1/10
110 V AC	green	capacitiv	105439	Ex9iL 1C g 110V AC	1/10
110 V AC	roşu	capacitiv	105440	Ex9iL 1C r 110V AC	1/10
110 V AC	galben	capacitiv	105441	Ex9iL 1C y 110V AC	1/10
110 V AC	albastru	capacitiv	105442	Ex9iL 1C b 110V AC	1/10
230 V AC	alb	capacitiv	105443	Ex9iL 1C w 230V AC	1/10
230 V AC	verde	capacitiv	105444	Ex9iL 1C g 230V AC	1/10
230 V AC	roşu	capacitiv	105445	Ex9iL 1C r 230V AC	1/10
230 V AC	galben	capacitiv	105446	Ex9iL 1C y 230V AC	1/10
230 V AC	albastru	capacitiv	105447	Ex9iL 1C b 230V AC	1/10
400 V AC	alb	capacitiv	105448	Ex9iL 1C w 400V AC	1/10
400 V AC	verde	capacitiv	105449	Ex9iL 1C g 400V AC	1/10
400 V AC	roşu	capacitiv	105450	Ex9iL 1C r 400V AC	1/10
400 V AC	galben	capacitiv	105451	Ex9iL 1C y 400V AC	1/10
400 V AC	albastru	capacitiv	105452	Ex9iL 1C b 400V AC	1/10



Date tehnice Ex9IL

Lampi semnalizare cu montaj pe ușă

Parametri generali

Potrivite pentru aplicațiile industriale, în sisteme de securitate, etc..

Tipuri de capisoane plate și înalte

Înălțimea produselor între 51 și 53 mm (depinde de tip)

Tehnologie LED.

Parametri electrici

Testat conform cu	IEC / EN 60947-5-1
Tensiune nominală de operare U	6, 12, 24, 36, 48 V AC/DC (rezistiv) 110, 230, 400 V AC (capacitiv)
Curent nominal I_e	≤ 20 mA
Frecvență nominală f	50/60 Hz
Tensiune no. de ținere la impuls U_{imp}	2.5 kV
Tensiune nom. de izolare U_i	400 V
Frecvența ciclurilor de comutație	$\geq 30\,000$ ore
Putere consumată	< 1 W
LED luminozitate	≥ 60 cd/m ²

Parametri mecanici

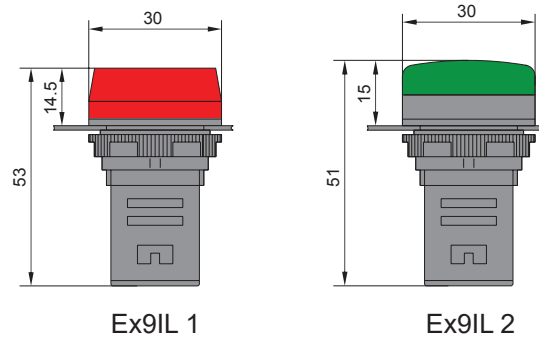
Montare	22 mm
Poziția montajului	arbitrar
Grad de protecție	IP65 (IP20)
Terminale	cadru
Capacitate borne	0.5 — 2.5 mm ²
Cuplul de strângere borne	0.8 Nm
Temperatura ambiantă	-5 — +40 °C
Altitudine	≤ 2000 m
Umiditate relativă	≤ 90 % at 20°C
Grad de poluare	3
Clasa de instalare	II
Supratensiune-categorie	III
Index de urmărire	175 V

Dispozitive cu
montaj pe ușă

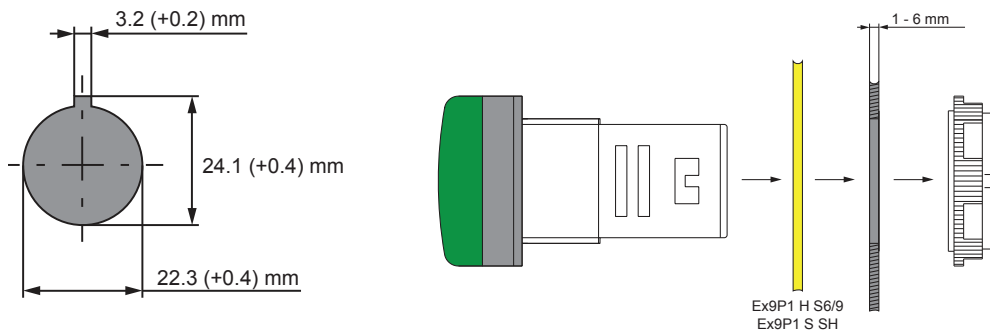
Date tehnici Ex9IL

Lampii semnalizare cu montaj pe ușă

Dimensiuni



Montare



Schema-conexiuni



Dimensiuni (suport pentru etichete)

