

Contactoare inversoare Ex9CR



- Combinații de contactoare inversoare
- Testat conform IEC / EN 60947-4-1
- Patru dimensiuni ale carcasei, cu un curent nominal de până la 100 A la 400 V AC-3
- Versiuni cu 3 poli
- Tensiunea de comandă a bobinei 24 — 415 V AC
- Curent nominal de scurtcircuit condițional $I_q = 50 \text{ kA}$
- Interblocaj mecanic între contactori
- Montare pe șine DIN 35 mm sau 75 mm sau pe panou

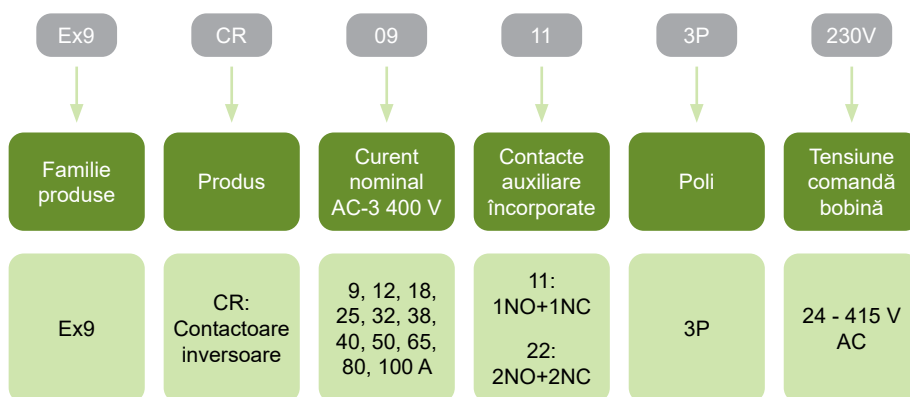
Contactoarele reversibile Ex9CR sunt utilizate în mod principal pentru comutarea motoarelor asincrone cu posibilitatea de a schimba sensul de rotație. De asemenea, contactoarele pot fi utilizate și pentru comutarea a două circuite atunci când este necesar să se asigure că maxim un circuit este conectat.

Contactoarele sunt echipate cu interblocaj mecanic. Adicional se poate monta interblocaj electric pentru controlul tensiunii de comandă (de ex. pentru EN 60204) poate fi echipat cu diferite variante de contacte auxiliare AX42 sau contacte încorporate.

Împărțirea în patru dimensiuni aduce optimizarea parametrilor electrice și dimensiunilor mecanice. Toate dimensiunile dispun de aceleași accesorii. Releele de suprasarcină diferă în funcție de mărimea carcasei dată de curentul nominal.

Aceeași funcție poate fi realizată prin combinarea a două contactoare Ex9C cu MIT4 interblocaj mecanic.

Codificare produs



Marcaje de certificare



Contactoare inversoare Ex9CR

Dimensiuni carcase



Carcasă 18
Curenți nominali 9, 12, 18 A



Carcasă 38
Curenți nominali 25, 32, 38 A



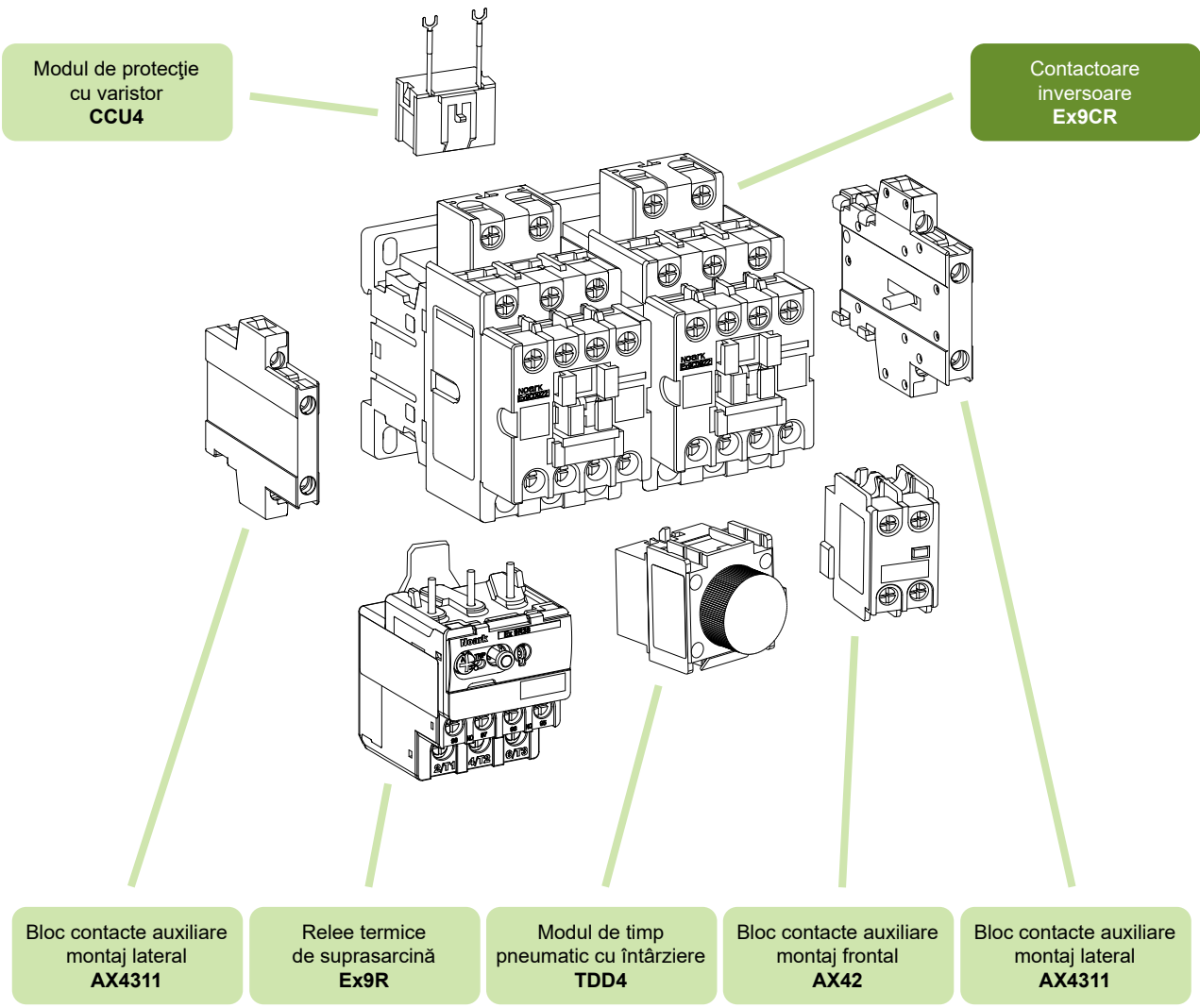
Carcasă 65
Curenți nominali 40, 50, 65 A



Carcasă 100
Curenți nominali 80, 100 A

Contactoare inversoare Ex9CR

Accesorii



Contacte auxiliare AX4311

vezi pagina 104

Contacte auxiliare AX42

vezi pagina 104

Relee termice de suprasarcină Ex9R

vezi pagina 87

Modul de timp pneumatic cu întârziere TDD4

vezi pagina 106

Modul de protecție cu varistor CCU4

vezi pagina 106

Contactoare inversoare Ex9CR, carcasă 65

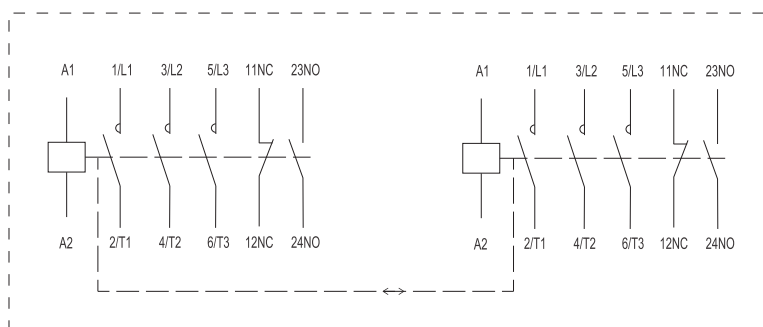
Curent nominal 40 A, 3 poli

- Contactoare inversoare
- Montare pe o șină DIN 35 mm sau 75 mm sau pe panou
- Contacte auxiliare AX42 montate frontal și / sau contacte auxiliare montate lateral AX43
- Poate fi combinat cu relele de suprasarcină Ex9R100
- Fiecare contactor are un anumit număr de contacte auxiliare încorporate



Tensiune comandă	AC-3 I_e	Mărime carcasă	Cont. aux.	Nr. articol	Tip	Ambalaj
415 V AC	40 A	65	1 NO + 1 NC	104794	Ex9CR40 11 3P 415V	1/12
400 V AC	40 A	65	1 NO + 1 NC	104795	Ex9CR40 11 3P 400V	1/12
380 V AC	40 A	65	1 NO + 1 NC	104796	Ex9CR40 11 3P 380V	1/12
240 V AC	40 A	65	1 NO + 1 NC	104799	Ex9CR40 11 3P 240V	1/12
230 V AC	40 A	65	1 NO + 1 NC	104800	Ex9CR40 11 3P 230V	1/12
220 V AC	40 A	65	1 NO + 1 NC	104801	Ex9CR40 11 3P 220V	1/12
127 V AC	40 A	65	1 NO + 1 NC	104802	Ex9CR40 11 3P 127V	1/12
110 V AC	40 A	65	1 NO + 1 NC	104803	Ex9CR40 11 3P 110V	1/12
48 V AC	40 A	65	1 NO + 1 NC	104792	Ex9CR40 11 3P 48V	1/12
42 V AC	40 A	65	1 NO + 1 NC	104793	Ex9CR40 11 3P 42V	1/12
36 V AC	40 A	65	1 NO + 1 NC	104797	Ex9CR40 11 3P 36V	1/12
24 V AC	40 A	65	1 NO + 1 NC	104798	Ex9CR40 11 3P 24V	1/12

Scheme de conexiune



Ex9CR40 11 3P

Date tehnice Ex9CR, carcasă 65

Contactoare inversoare Ex9CR40, Ex9CR50, Ex9CR65

Parametri generali

Combinății ale contactoarelor inversoare		
Contactoare inversoare clasificate în regim AC 3		
Adecvate în principal pentru aplicații industriale		
Versiuni cu 3 poli		
Interblocaj mecanic încorporat		
Cu contacte auxiliare încorporate		
Accesorii		
Contacte auxiliare montate frontal	AX42	101284 — 101291
Contacte auxiliare montate lateral	AX4311	101292
Modul de protecție	CCU43	104495, 104496, 104497

Parametri electrici – contacte principale și generalități

	Ex9CR40	Ex9CR50	Ex9CR65
Testat conform	IEC/EN 60947-4-1		
Tensiune nominală operațională U_e	690 V AC		
Tensiune nominală de izolare U_i	1000 V AC		
Tensiune nom. de ținere la impuls U_{imp}	6 kV	6 kV	6 kV
Frecvență nominală	50/60 Hz		
Contacte opuse interblocați conform EN 60947-4-1, Anexa L	da	da	da
Curent termic convențional în aer liber I_{th}	60 A	80 A	80 A
Curent nominal operațional I_e			
AC-1	60 A	80 A	80 A
AC-2/AC-3/AC-4, 380/400 V	40 A	50 A	65 A
AC-2/AC-3/AC-4, 660/690 V	34 A	39 A	42 A
Putere nominală a motorului trifazat			
AC-3/AC-4, 380/400 V	18.5 kW	22 kW	30 kW
AC-3/AC-4, 660/690 V	30 kW	33 kW	37 kW
Valoare maximă a siguranței fuzibile			
Coordonare tip 1 la 500 V AC	80 A gG/gL	100 A gG/gL	160 A gG/gL
Coordonare tip 2 la 500 V AC	80 A gG/gL	100 A gG/gL	125 A gG/gL
Izolație sigură (EN 61140)			
Contact principal – contact principal	690 V AC	690 V AC	690 V AC
Contact principal – bobină	690 V AC	690 V AC	690 V AC
Putere trifazată AC-1			
Siguranță fuzibilă max. de back-up gG/gL	125 A	160 A	160 A
Putere la 230/240 V	24 kW	32 kW	32 kW
Putere la 380/400 V	40 kW	53 kW	53 kW
Putere la 660/690 V	69 kW	92 kW	92 kW
Curent nominal $I_e = I_{th}$	60 A	80 A	80 A
Putere monofazată AC-1, 3 contacte în paralel			
Siguranță fuzibilă max. de back-up gG/gL	200 A	250 A	250 A
Putere la 230/240 V	50 kW	67 kW	67 kW
Putere la 380/400 V	83 kW	110 kW	110 kW
Putere la 660/690 V	144 kW	192 kW	192 kW
Curent nominal $I_e = I_{th}$	126 A	168 A	168 A

Date tehnice Ex9CR, carcasă 65

Contactoare inversoare Ex9CR40, Ex9CR50, Ex9CR65

Parametri electrici – contacte principale și generalități

	Ex9CR40	Ex9CR50	Ex9CR65
Capacitate închidere			
230/240 V	480 A	600 A	780 A
380/400 V	480 A	600 A	780 A
660/690 V	480 A	600 A	780 A
Capacitate de rupere			
230/240 V	400 A	500 A	650 A
380/400 V	400 A	500 A	650 A
660/690 V	340 A	390 A	420 A
Durată de viață mecanică	10 000 000 cicluri de operare		
Durată de viață electrică 380/400 V			
AC-3	1 200 000 cicluri de operare		
AC-4	35 000 cicluri de operare	30 000 cicluri de operare	30 000 cicluri de operare
Categorie supratensiune	III		
Mediu EMC	A		
Index urmărire comparativă	400 V		
Curent de scurtcircuit predeterminat I_q	50 kA		

Parametri electrici - bobină

	Ex9CR40	Ex9CR50	Ex9CR65
Tensiune comandă U_c	24, 36, 42, 48, 110, 127, 220, 230, 240, 380, 400, 415 V AC		
Toleranța tensiunii de comandă U_c	0.8 — 1.1 U_c	0.8 — 1.1 U_c	0.8 — 1.1 U_c
Frecvență	50 Hz	50 Hz	50 Hz
Consum			
Atragere	240 VA / 100 W	240 VA / 100 W	240 VA / 100 W
Menținere	25 VA / 10 W	25 VA / 10 W	25 VA / 10 W
Sarcină	100 %	100 %	100 %
Întârziere la închidere	20 — 30 ms	20 — 30 ms	20 — 30 ms
Întârziere la deschidere	8 — 20 ms	8 — 20 ms	8 — 20 ms
Întârziere închidere cu AX frontal	12 — 25 ms	12 — 25 ms	12 — 25 ms

Parametri electrici – contacte auxiliare încorporate

Tensiune nominală operațională U_e	690 V AC
Tensiune nominală de izolare U_i	690 V AC
Tensiune nom. de ținere la impuls U_{imp}	6 kV
Frecvență nominală	50 Hz
Contacte opuse interblocate conform EN 60947-4-1, Anexa L	da
Curent termic convențional în aer I_{th}	10 A
Curent nominal operațional I_e	
AC-15	6 A / 120 V, 3 A / 240 V, 1.9 A / 380 V, 1.5 A / 480 V, 1.2 A / 600 V
DC-13	0.55 A / 125 V, 0.27 A / 250 V
Siguranță fuzibilă max. de back-up	10 A gG/gL
Crt. nom. de scurtcircuit cond. I_k cu siguranță max de back-up	1 kA

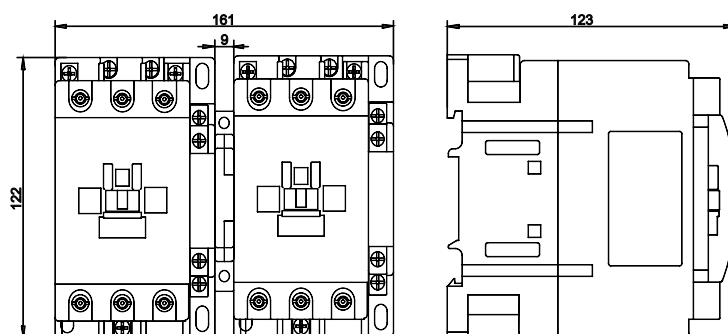
Date tehnice Ex9CR, carcasă 65

Contactoare inversoare Ex9CR40, Ex9CR50, Ex9CR65

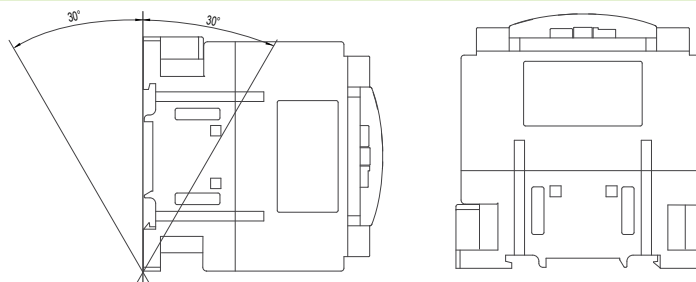
Parametri mecanici

	Ex9CR40	Ex9CR50	Ex9CR65
Lățime dispozitiv	161 mm		
Înălțime dispozitiv	122 mm inclusiv clemă șină		
Adâncime dispozitiv	123 mm (fără contact auxiliar montat frontal)		
Montare	Montare facilă pe o șină de dispozitiv (DIN) de 35 mm sau 75 mm sau pe panou		
Gradul de protecție	IP20		
Borne	lift		
Capacitate bornă	(1 — 2) x (2.5 — 25 mm ²)		
Cuplu de strângere a bornelor	5.5 — 6 Nm		
Temperatura ambiantă	-20 — +60 °C		
Altitudine	≤ 2000 m		
Umiditate relativă	≤ 95 %		
Rezistența la umiditate și căldură	clasa 2		
Gradul de poluare	3		
Clasa de instalare	III		
Greutate	2.5 kg	2.5 kg	2.5 kg
Pierdere de putere la I_e	2.4 W	3.7 W	4.2 W

Dimensiuni



Poziție montare



Date tehnice Ex9CR, carcasă 65

Contactoare inversoare Ex9CR40, Ex9CR50, Ex9CR65

Schema de conexiune

