

# Contactoare inversoare Ex9CR



- Combinații de contactoare inversoare
- Testat conform IEC / EN 60947-4-1
- Patru dimensiuni ale carcasei, cu un curent nominal de până la 100 A la 400 V AC-3
- Versiuni cu 3 poli
- Tensiunea de comandă a bobinei 24 — 415 V AC
- Curent nominal de scurtcircuit condițional  $I_q = 50 \text{ kA}$
- Interblocaj mecanic între contactori
- Montare pe șine DIN 35 mm sau 75 mm sau pe panou

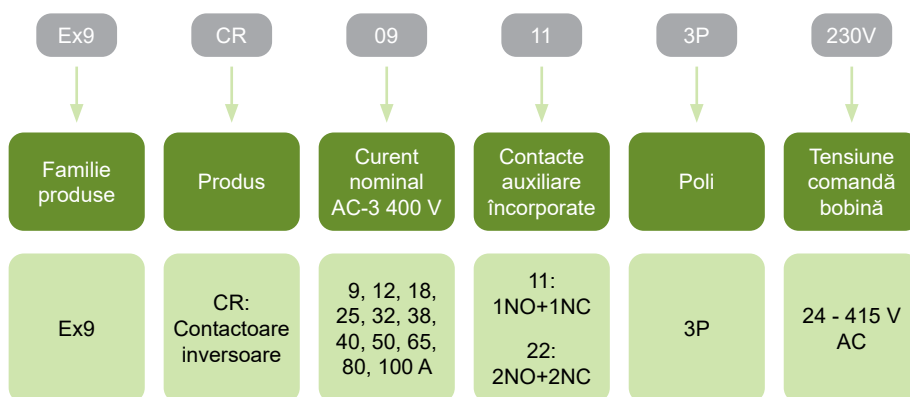
Contactoarele reversibile Ex9CR sunt utilizate în mod principal pentru comutarea motoarelor asincrone cu posibilitatea de a schimba sensul de rotație. De asemenea, contactoarele pot fi utilizate și pentru comutarea a două circuite atunci când este necesar să se asigure că maxim un circuit este conectat.

Contactoarele sunt echipate cu interblocaj mecanic. Adicional se poate monta interblocaj electric pentru controlul tensiunii de comandă (de ex. pentru EN 60204) poate fi echipat cu diferite variante de contacte auxiliare AX42 sau contacte încorporate.

Împărțirea în patru dimensiuni aduce optimizarea parametrilor electrice și dimensiunilor mecanice. Toate dimensiunile dispun de aceleași accesorii. Releele de suprasarcină diferă în funcție de mărimea carcasei dată de curentul nominal.

Aceeași funcție poate fi realizată prin combinarea a două contactoare Ex9C cu MIT4 interblocaj mecanic.

## Codificare produs



## Marcaje de certificare



# Contactoare inversoare Ex9CR

## Dimensiuni carcase



**Carcasă 18**  
Curenți nominali 9, 12, 18 A



**Carcasă 38**  
Curenți nominali 25, 32, 38 A



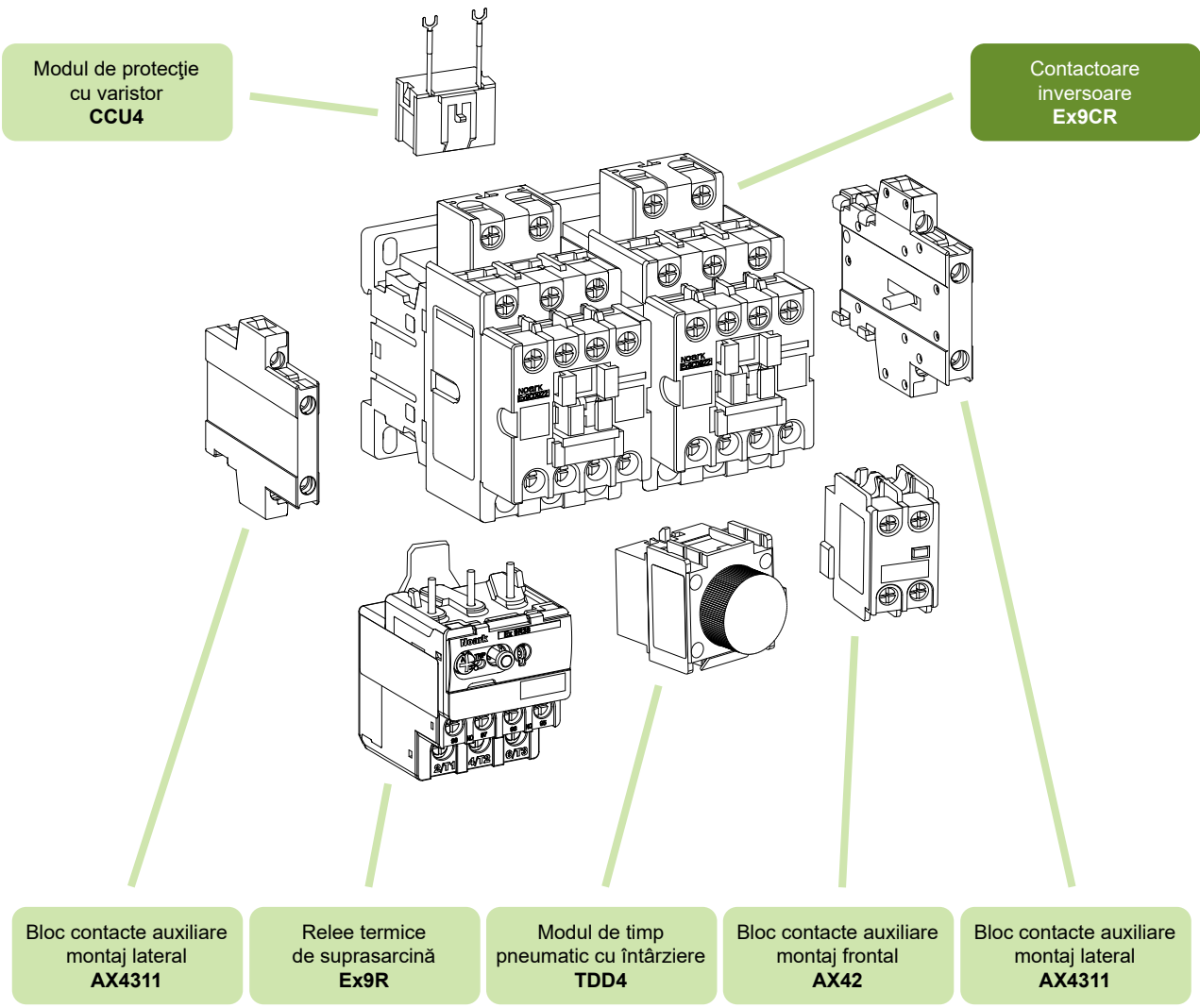
**Carcasă 65**  
Curenți nominali 40, 50, 65 A



**Carcasă 100**  
Curenți nominali 80, 100 A

# Contactoare inversoare Ex9CR

## Accesorii



Contacte auxiliare AX4311

vezi pagina 104

Contacte auxiliare AX42

vezi pagina 104

Relee termice de suprasarcină Ex9R

vezi pagina 87

Modul de timp pneumatic cu întârziere TDD4

vezi pagina 106

Modul de protecție cu varistor CCU4

vezi pagina 106

# Contactoare inversoare Ex9CR, carcasă 18

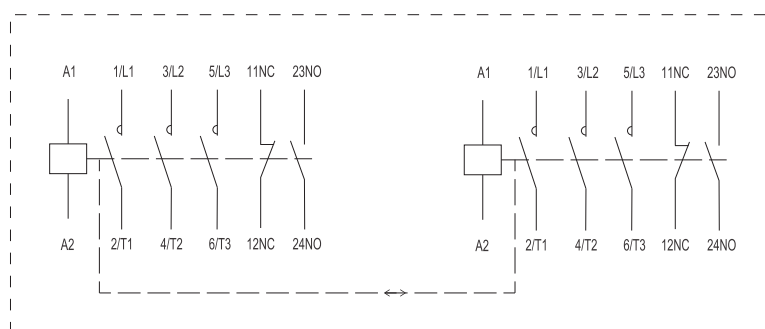
## Curent nominal 12 A, 3 poli

- Contactoare inversoare
- Montare pe o șină DIN 35 mm sau pe panou
- Contacte auxiliare AX42 montate frontal și / sau contacte auxiliare montate lateral AX43
- Poate fi combinat cu relele de suprasarcină Ex9R38M
- Fiecare contactor are un anumit număr de contacte auxiliare încorporate

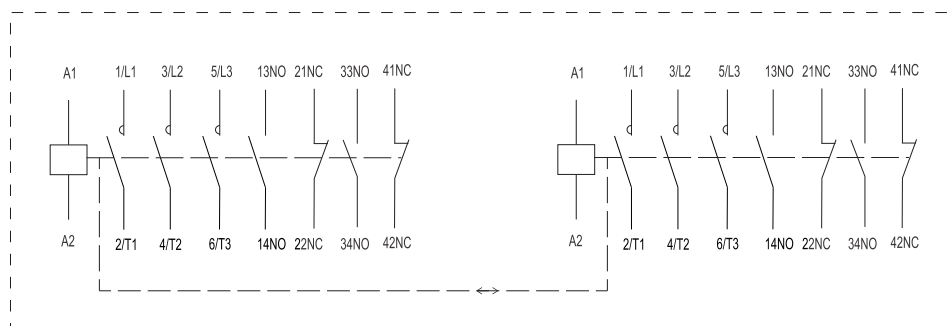


Tensiune comandă	AC-3 $I_e$	Mărime carcasă	Cont. aux.	Nr. articol	Tip	Ambalaj
415 V AC	12 A	18	1 NO + 1 NC	104686	Ex9CR12 11 3P 415V	1/40
400 V AC	12 A	18	1 NO + 1 NC	104687	Ex9CR12 11 3P 400V	1/40
380 V AC	12 A	18	1 NO + 1 NC	104688	Ex9CR12 11 3P 380V	1/40
240 V AC	12 A	18	1 NO + 1 NC	104691	Ex9CR12 11 3P 240V	1/40
<b>230 V AC</b>	<b>12 A</b>	<b>18</b>	<b>1 NO + 1 NC</b>	<b>104692</b>	<b>Ex9CR12 11 3P 230V</b>	<b>1/40</b>
220 V AC	12 A	18	1 NO + 1 NC	104693	Ex9CR12 11 3P 220V	1/40
127 V AC	12 A	18	1 NO + 1 NC	104694	Ex9CR12 11 3P 127V	1/40
110 V AC	12 A	18	1 NO + 1 NC	104695	Ex9CR12 11 3P 110V	1/40
48 V AC	12 A	18	1 NO + 1 NC	104684	Ex9CR12 11 3P 48V	1/40
42 V AC	12 A	18	1 NO + 1 NC	104685	Ex9CR12 11 3P 42V	1/40
36 V AC	12 A	18	1 NO + 1 NC	104689	Ex9CR12 11 3P 36V	1/40
<b>24 V AC</b>	<b>12 A</b>	<b>18</b>	<b>1 NO + 1 NC</b>	<b>104690</b>	<b>Ex9CR12 11 3P 24V</b>	<b>1/40</b>
415 V AC	12 A	18	2 NO + 2 NC	104674	Ex9CR12 22 3P 415V	1/40
400 V AC	12 A	18	2 NO + 2 NC	104675	Ex9CR12 22 3P 400V	1/40
380 V AC	12 A	18	2 NO + 2 NC	104676	Ex9CR12 22 3P 380V	1/40
240 V AC	12 A	18	2 NO + 2 NC	104679	Ex9CR12 22 3P 240V	1/40
<b>230 V AC</b>	<b>12 A</b>	<b>18</b>	<b>2 NO + 2 NC</b>	<b>104680</b>	<b>Ex9CR12 22 3P 230V</b>	<b>1/40</b>
220 V AC	12 A	18	2 NO + 2 NC	104681	Ex9CR12 22 3P 220V	1/40
127 V AC	12 A	18	2 NO + 2 NC	104682	Ex9CR12 22 3P 127V	1/40
110 V AC	12 A	18	2 NO + 2 NC	104683	Ex9CR12 22 3P 110V	1/40
48 V AC	12 A	18	2 NO + 2 NC	104672	Ex9CR12 22 3P 48V	1/40
42 V AC	12 A	18	2 NO + 2 NC	104673	Ex9CR12 22 3P 42V	1/40
36 V AC	12 A	18	2 NO + 2 NC	104677	Ex9CR12 22 3P 36V	1/40
<b>24 V AC</b>	<b>12 A</b>	<b>18</b>	<b>2 NO + 2 NC</b>	<b>104678</b>	<b>Ex9CR12 22 3P 24V</b>	<b>1/40</b>

### Scheme de conexiune



Ex9CR12 11 3P



Ex9CR12 22 3P

# Date tehnice Ex9CR, carcasă 18

## Contactoare inversoare Ex9CR09, Ex9CR12, Ex9CR18

### Parametri generali

Contactoare inversoare clasificate în regim AC 3

Adecvate în principal pentru aplicații industriale

Versiuni cu 3 poli

Interblocaj mecanic încorporat

Cu contacte auxiliare încorporate

Accesorii

Contacte auxiliare montate frontal	AX42	101284 — 101291
Contacte auxiliare montate lateral	AX4311	101292
Modul de protecție	CCU42	104498, 104499, 104500

### Parametri electrici – contacte principale și generalități

	Ex9CR09	Ex9CR12	Ex9CR18
Testat conform	IEC/EN 60947-4-1		
Tensiune nominală operațională $U_e$	690 V AC		
Tensiune nominală de izolare $U_i$	690 V AC		
Tensiune nom de ținere la impuls $U_{imp}$	6 kV	6 kV	6 kV
Frecvență nominală	50/60 Hz		
Contacte opuse interblocați conform EN 60947-4-1, Anexa L	da	da	da
Curent termic convențional în aer $I_{th}$	25 A	25 A	32 A
Curent nominal operațional $I_e$			
AC-1	25 A	25 A	32 A
AC-2/AC-3/AC-4, 380/400 V	9 A	12 A	18 A
AC-3, 660/690 V	6.7 A	9 A	10.6 A
AC-2/AC-4, 660/690 V	4.9 A	4.9 A	6.7 A
Putere nominală a motorului trifazat			
AC-3/AC-4, 380/400 V	4 kW	5.5 kW	7.5 kW
AC-3, 660/690 V	5.5 kW	7.5 kW	9 kW
AC-4, 660/690 V	4 kW	4 kW	5.5 kW
Valoare maximă a siguranței fuzibile			
Coordonare tip 1 la 500 V AC	25 A gG/gL	40 A gG/gL	50 A gG/gL
Coordonare tip 2 la 500 V AC	20 A gG/gL	25 A gG/gL	36 A gG/gL
Izolație sigură (EN 61140)			
Contact principal – contact principal	400 V AC	400 V AC	400 V AC
Contact principal - bobină	400 V AC	400 V AC	400 V AC
Putere trifazată AC-1			
Siguranță fuzibilă max. de back-up gG/gL	50 A	50 A	63 A
Putere la 230/240 V	10 kW	10 kW	13 kW
Putere la 380/400 V	17 kW	17 kW	21 kW
Putere la 660/690 V	29 kW	29 kW	37 kW
Curent nominal $I_e = I_{th}$	25 A	25 A	32 A
Putere monofazată AC-1, 3 contacte în paralel			
Siguranță fuzibilă max. de back-up gG/gL	80 A	80 A	100 A
Putere la 230/240 V	23 kW	23 kW	29 kW
Putere la 380/400 V	37 kW	37 kW	48 kW
Putere la 660/690 V	64 kW	64 kW	82 kW
Curent nominal $I_e = I_{th}$	56 A	56 A	72 A

# Date tehnice Ex9CR, carcasă 18

## Contactoare inversoare Ex9CR09, Ex9CR12, Ex9CR18

### Parametri electrici – contacte principale și generalități

	Ex9CR09	Ex9CR12	Ex9CR18
Capacitate închidere			
230/240 V	144 A	144 A	216 A
380/400 V	144 A	144 A	216 A
660/690 V	144 A	144 A	216 A
Capacitate de rupere			
230/240 V	90 A	120 A	180 A
380/400 V	90 A	120 A	180 A
660/690 V	67 A	90 A	106 A
Durată de viață mecanică	10 000 000 cicluri de operare		
Durată de viață electrică 380/400V			
AC-3	1 200 000 cicluri de operare		
AC-4	50 000 cicluri de operare	40 000 cicluri de operare	40 000 cicluri de operare
Categorie supratensiune	III		
Clasa EMC	A		
Index urmărire comparativă	400 V		
Curent de scurtcircuit predeterminat $I_q$	50 kA		

### Parametri electrici - bobină

	Ex9CR09	Ex9CR12	Ex9CR18
Tensiune de comandă $U_c$	24, 36, 42, 48, 110, 127, 220, 230, 240, 380, 400, 415 V AC		
Toleranța tensiunii de comandă $U_c$	0.8 — 1.1 $U_c$	0.8 — 1.1 $U_c$	0.8 — 1.1 $U_c$
Frecvență	50 Hz	50 Hz	50 Hz
Consum			
Atragere	90 VA / 40 W	90 VA / 40 W	90 VA / 40 W
Menținere	9.5 VA / 4 W	9.5 VA / 4 W	9.5 VA / 4 W
Sarcină	100 %	100 %	100 %
Întârziere la închidere	12 — 24 ms	12 — 24 ms	12 — 24 ms
Întârziere la deschidere	6 — 20 ms	6 — 20 ms	6 — 20 ms
Întârziere închidere cu AX frontal	8 — 18 ms	8 — 18 ms	8 — 18 ms

### Parametri electrici – contacte auxiliare încorporate

Tensiune nominală operațională $U_e$	690 V AC
Tensiune nominală de izolare $U_i$	690 V AC
Tensiune nom. de ținere la impuls $U_{imp}$	6 kV
Frecvență nominală	50 Hz
Contacte opuse interblocate conform EN 60947-4-1, Anexa L	da
Curent termic convențional în aer $I_{th}$	10 A
Curent nominal operațional $I_e$	
AC-15	6 A / 120 V, 3 A / 240 V, 1.9 A / 380 V, 1.5 A / 480 V, 1.2 A / 600 V
DC-13	0.55 A / 125 V, 0.27 A / 250 V
Siguranță fuzibilă max. de back-up	10 A gG/gL
Crt. nom. de scurtcircuit cond. $I_k$ cu siguranță max de back-up	1 kA

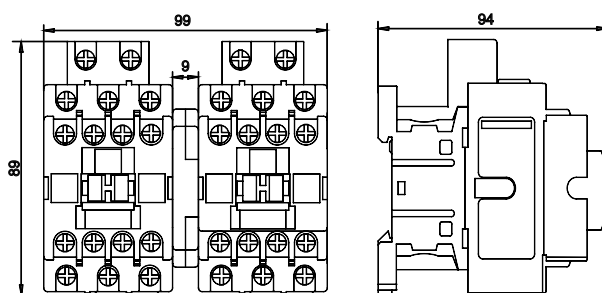
# Date tehnice Ex9CR, carcasă 18

## Contactoare inversoare Ex9CR09, Ex9CR12, Ex9CR18

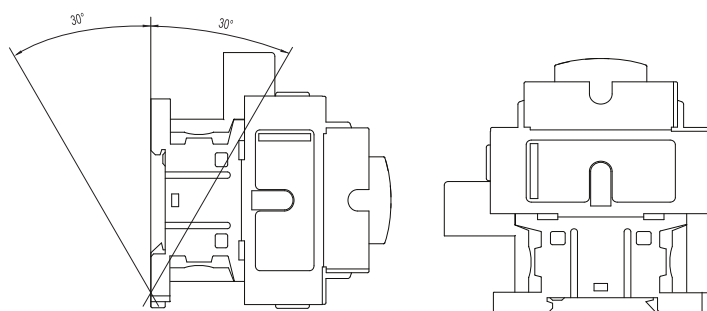
### Parametri mecanici

	Ex9CR09	Ex9CR12	Ex9CR18
Lățime dispozitiv	99 mm		
Înălțime dispozitiv	89 mm inclusiv clemă șină		
Adâncime dispozitiv	94 mm (fără contact auxiliar montat frontal)		
Montare	Montare facilă pe o șină DIN 35 mm sau pe panou		
Gradul de protecție	IP20		
Borne	lift		
Capacitate bornă	(1 — 2) x (1.5 — 6 mm <sup>2</sup> ) lițat 1 x (1 — 6 mm <sup>2</sup> ), 2 x (1 — 4 mm <sup>2</sup> ) solid		
Cuplu de strângere a bornelor	1.5 — 1.7 Nm		
Temperatura ambiantă	-20 — +60 °C		
Altitudine	≤ 2000 m		
Umiditate relativă	≤ 95 %		
Rezistența la umiditate și căldură	clasa 2		
Gradul de poluare	3		
Clasa de instalare	III		
Greutate	0.72 kg	0.72 kg	0.72 kg
Pierdere de putere la $I_e$	0.2 W	0.36 W	0.8 W

### Dimensiuni



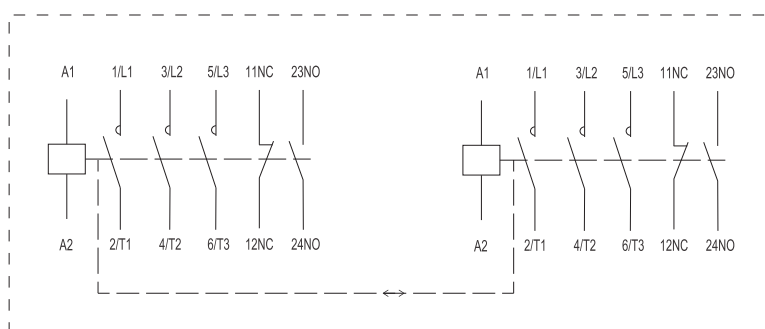
### Poziții montare



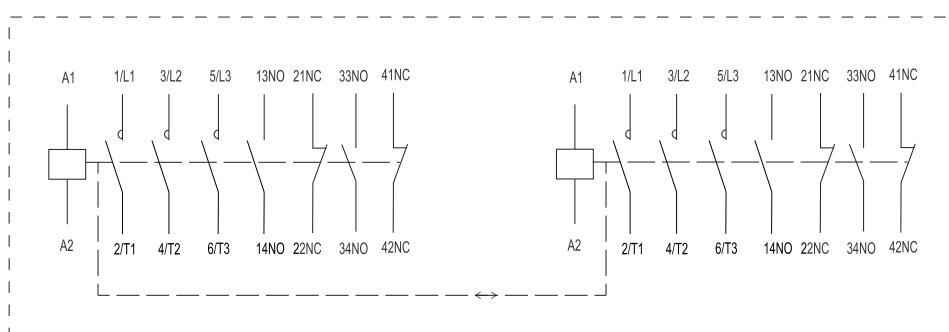
# Date tehnice Ex9CR, carcasă 18

## Contactoare inversoare Ex9CR09, Ex9CR12, Ex9CR18

### Scheme de conexiune



Ex9CR.. 11 3P



Ex9CR.. 22 3P