

Contactori inversoare Ex9CR



- Combinații de contactori inversoare
- Testat conform IEC / EN 60947-4-1
- Patru dimensiuni ale carcasei, cu un curent nominal de până la 100 A la 400 V AC-3
- Versiuni cu 3 poli
- Tensiunea de comandă a bobinei 24 — 415 V AC
- Curent nominal de scurtcircuit condițional $I_q = 50 \text{ kA}$
- Interblocaj mecanic între contactori
- Montare pe șine DIN 35 mm sau 75 mm sau pe panou

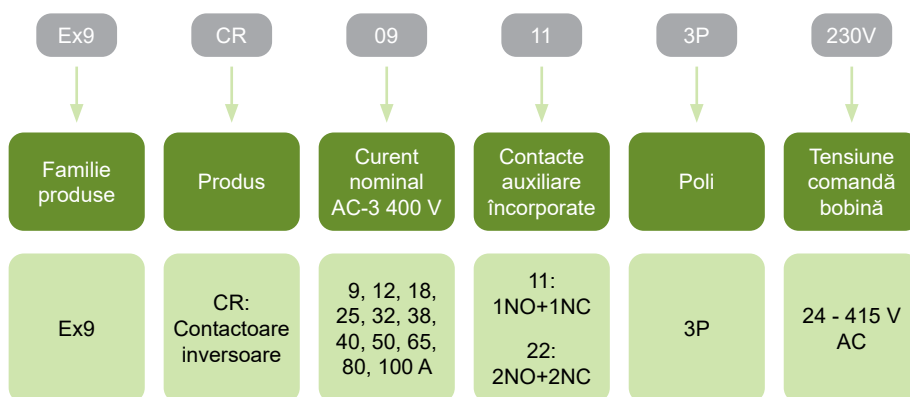
Contactorii reversibile Ex9CR sunt utilizați în mod principal pentru comutarea motoarelor asincrone cu posibilitatea de a schimba sensul de rotație. De asemenea, contactorii pot fi utilizați și pentru comutarea a două circuite atunci când este necesar să se asigure că maxim un circuit este conectat.

Contactorii sunt echipați cu interblocaj mecanic. Adicional se poate monta interblocaj electric pentru controlul tensiunii de comandă (de ex. pentru EN 60204) poate fi echipat cu diferite variante de contacte auxiliare AX42 sau contacte încorporate.

Împărțirea în patru dimensiuni aduce optimizarea parametrilor electrice și dimensiunilor mecanice. Toate dimensiunile dispun de aceleași accesorii. Releele de suprasarcină diferă în funcție de mărimea carcasei dată de curentul nominal.

Aceeași funcție poate fi realizată prin combinarea a două contactori Ex9C cu MIT4 interblocaj mecanic.

Codificare produs



Marcaje de certificare



Contactoare inversoare Ex9CR

Dimensiuni carcase



Carcasă 18
Curenți nominali 9, 12, 18 A



Carcasă 38
Curenți nominali 25, 32, 38 A



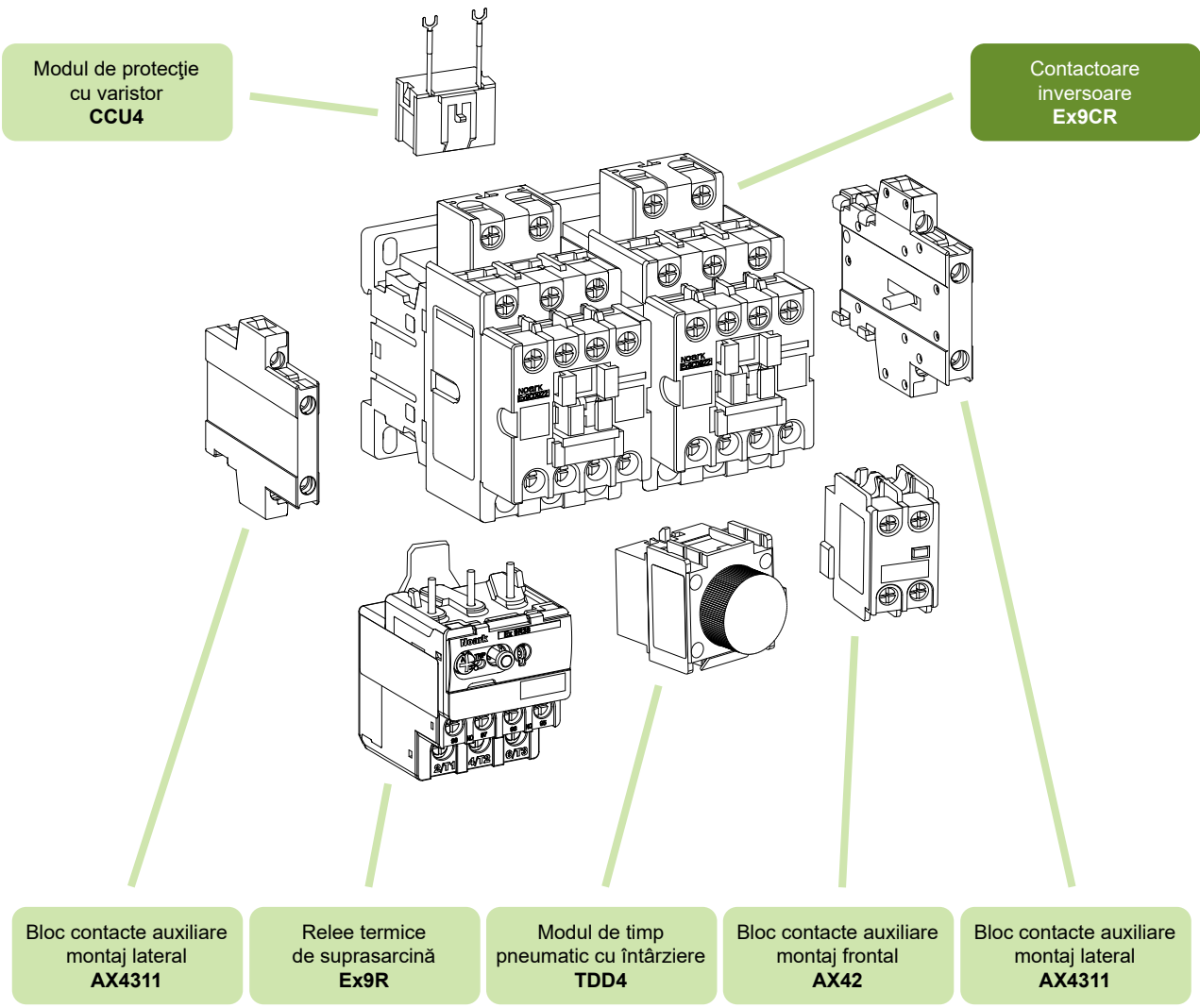
Carcasă 65
Curenți nominali 40, 50, 65 A



Carcasă 100
Curenți nominali 80, 100 A

Contactoare inversoare Ex9CR

Accesorii



Contacte auxiliare AX4311

vezi pagina 104

Contacte auxiliare AX42

vezi pagina 104

Relee termice de suprasarcină Ex9R

vezi pagina 87

Modul de timp pneumatic cu întârziere TDD4

vezi pagina 106

Modul de protecție cu varistor CCU4

vezi pagina 106

Contactoare inversoare Ex9CR, carcasă 18

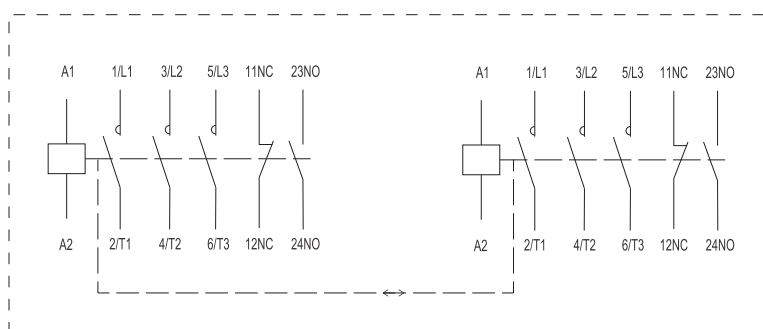
Curent nominal 9 A, 3 poli

- Contactoare inversoare
- Montare pe o șină DIN 35 mm sau pe panou
- Contacte auxiliare AX42 montate frontal și / sau contacte auxiliare montate lateral AX43
- Poate fi combinat cu relele de suprasarcină Ex9R38M
- Fiecare contactor are un anumit număr de contacte auxiliare încorporate

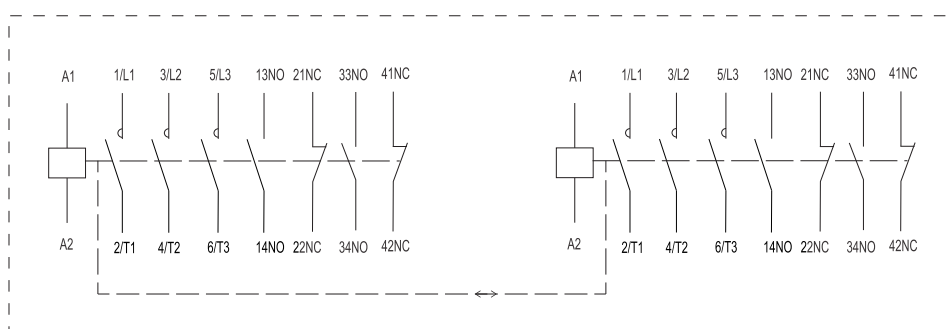


| Tensiune comandă | AC-3 I_e | Mărime carcasă | Cont. aux. | Nr. articol | Tip | Ambalaj |
|------------------|---------------|----------------|--------------------|---------------|---------------------------|-------------|
| 415 V AC | 9 A | 18 | 1 NO + 1 NC | 104662 | Ex9CR09 11 3P 415V | 1/40 |
| 400 V AC | 9 A | 18 | 1 NO + 1 NC | 104663 | Ex9CR09 11 3P 400V | 1/40 |
| 380 V AC | 9 A | 18 | 1 NO + 1 NC | 104664 | Ex9CR09 11 3P 380V | 1/40 |
| 240 V AC | 9 A | 18 | 1 NO + 1 NC | 104667 | Ex9CR09 11 3P 240V | 1/40 |
| 230 V AC | 9 A | 18 | 1 NO + 1 NC | 104668 | Ex9CR09 11 3P 230V | 1/40 |
| 220 V AC | 9 A | 18 | 1 NO + 1 NC | 104669 | Ex9CR09 11 3P 220V | 1/40 |
| 127 V AC | 9 A | 18 | 1 NO + 1 NC | 104670 | Ex9CR09 11 3P 127V | 1/40 |
| 110 V AC | 9 A | 18 | 1 NO + 1 NC | 104671 | Ex9CR09 11 3P 110V | 1/40 |
| 48 V AC | 9 A | 18 | 1 NO + 1 NC | 104660 | Ex9CR09 11 3P 48V | 1/40 |
| 42 V AC | 9 A | 18 | 1 NO + 1 NC | 104661 | Ex9CR09 11 3P 42V | 1/40 |
| 36 V AC | 9 A | 18 | 1 NO + 1 NC | 104665 | Ex9CR09 11 3P 36V | 1/40 |
| 24 V AC | 9 A | 18 | 1 NO + 1 NC | 104666 | Ex9CR09 11 3P 24V | 1/40 |
| | | | | | | |
| 415 V AC | 9 A | 18 | 2 NO + 2 NC | 104650 | Ex9CR09 22 3P 415V | 1/40 |
| 400 V AC | 9 A | 18 | 2 NO + 2 NC | 104651 | Ex9CR09 22 3P 400V | 1/40 |
| 380 V AC | 9 A | 18 | 2 NO + 2 NC | 104652 | Ex9CR09 22 3P 380V | 1/40 |
| 240 V AC | 9 A | 18 | 2 NO + 2 NC | 104655 | Ex9CR09 22 3P 240V | 1/40 |
| 230 V AC | 9 A | 18 | 2 NO + 2 NC | 104656 | Ex9CR09 22 3P 230V | 1/40 |
| 220 V AC | 9 A | 18 | 2 NO + 2 NC | 104657 | Ex9CR09 22 3P 220V | 1/40 |
| 127 V AC | 9 A | 18 | 2 NO + 2 NC | 104658 | Ex9CR09 22 3P 127V | 1/40 |
| 110 V AC | 9 A | 18 | 2 NO + 2 NC | 104659 | Ex9CR09 22 3P 110V | 1/40 |
| 48 V AC | 9 A | 18 | 2 NO + 2 NC | 104648 | Ex9CR09 22 3P 48V | 1/40 |
| 42 V AC | 9 A | 18 | 2 NO + 2 NC | 104649 | Ex9CR09 22 3P 42V | 1/40 |
| 36 V AC | 9 A | 18 | 2 NO + 2 NC | 104653 | Ex9CR09 22 3P 36V | 1/40 |
| 24 V AC | 9 A | 18 | 2 NO + 2 NC | 104654 | Ex9CR09 22 3P 24V | 1/40 |

Scheme de conexiune



Ex9CR09 11 3P



Ex9CR09 22 3P

Date tehnice Ex9CR, carcasă 18

Contactoare inversoare Ex9CR09, Ex9CR12, Ex9CR18

Parametri generali

Contactoare inversoare clasificate în regim AC 3

Adecvate în principal pentru aplicații industriale

Versiuni cu 3 poli

Interblocaj mecanic încorporat

Cu contacte auxiliare încorporate

Accesorii

| | | |
|------------------------------------|--------|------------------------|
| Contacte auxiliare montate frontal | AX42 | 101284 — 101291 |
| Contacte auxiliare montate lateral | AX4311 | 101292 |
| Modul de protecție | CCU42 | 104498, 104499, 104500 |

Parametri electrici – contacte principale și generalități

| | Ex9CR09 | Ex9CR12 | Ex9CR18 |
|---|------------------|------------|------------|
| Testat conform | IEC/EN 60947-4-1 | | |
| Tensiune nominală operațională U_e | 690 V AC | | |
| Tensiune nominală de izolare U_i | 690 V AC | | |
| Tensiune nom de ținere la impuls U_{imp} | 6 kV | 6 kV | 6 kV |
| Frecvență nominală | 50/60 Hz | | |
| Contacte opuse interblocați conform EN 60947-4-1, Anexa L | da | da | da |
| Curent termic convențional în aer I_{th} | 25 A | 25 A | 32 A |
| Curent nominal operațional I_e | | | |
| AC-1 | 25 A | 25 A | 32 A |
| AC-2/AC-3/AC-4, 380/400 V | 9 A | 12 A | 18 A |
| AC-3, 660/690 V | 6.7 A | 9 A | 10.6 A |
| AC-2/AC-4, 660/690 V | 4.9 A | 4.9 A | 6.7 A |
| Putere nominală a motorului trifazat | | | |
| AC-3/AC-4, 380/400 V | 4 kW | 5.5 kW | 7.5 kW |
| AC-3, 660/690 V | 5.5 kW | 7.5 kW | 9 kW |
| AC-4, 660/690 V | 4 kW | 4 kW | 5.5 kW |
| Valoare maximă a siguranței fuzibile | | | |
| Coordonare tip 1 la 500 V AC | 25 A gG/gL | 40 A gG/gL | 50 A gG/gL |
| Coordonare tip 2 la 500 V AC | 20 A gG/gL | 25 A gG/gL | 36 A gG/gL |
| Izolație sigură (EN 61140) | | | |
| Contact principal – contact principal | 400 V AC | 400 V AC | 400 V AC |
| Contact principal - bobină | 400 V AC | 400 V AC | 400 V AC |
| Putere trifazată AC-1 | | | |
| Siguranță fuzibilă max. de back-up gG/gL | 50 A | 50 A | 63 A |
| Putere la 230/240 V | 10 kW | 10 kW | 13 kW |
| Putere la 380/400 V | 17 kW | 17 kW | 21 kW |
| Putere la 660/690 V | 29 kW | 29 kW | 37 kW |
| Curent nominal $I_e = I_{th}$ | 25 A | 25 A | 32 A |
| Putere monofazată AC-1, 3 contacte în paralel | | | |
| Siguranță fuzibilă max. de back-up gG/gL | 80 A | 80 A | 100 A |
| Putere la 230/240 V | 23 kW | 23 kW | 29 kW |
| Putere la 380/400 V | 37 kW | 37 kW | 48 kW |
| Putere la 660/690 V | 64 kW | 64 kW | 82 kW |
| Curent nominal $I_e = I_{th}$ | 56 A | 56 A | 72 A |

Date tehnice Ex9CR, carcasă 18

Contactoare inversoare Ex9CR09, Ex9CR12, Ex9CR18

Parametri electrici – contacte principale și generalități

| | Ex9CR09 | Ex9CR12 | Ex9CR18 |
|--|-------------------------------|---------------------------|---------------------------|
| Capacitate închidere | | | |
| 230/240 V | 144 A | 144 A | 216 A |
| 380/400 V | 144 A | 144 A | 216 A |
| 660/690 V | 144 A | 144 A | 216 A |
| Capacitate de rupere | | | |
| 230/240 V | 90 A | 120 A | 180 A |
| 380/400 V | 90 A | 120 A | 180 A |
| 660/690 V | 67 A | 90 A | 106 A |
| Durată de viață mecanică | 10 000 000 cicluri de operare | | |
| Durată de viață electrică 380/400V | | | |
| AC-3 | 1 200 000 cicluri de operare | | |
| AC-4 | 50 000 cicluri de operare | 40 000 cicluri de operare | 40 000 cicluri de operare |
| Categorie supratensiune | III | | |
| Clasa EMC | A | | |
| Index urmărire comparativă | 400 V | | |
| Curent de scurtcircuit predeterminat I_q | 50 kA | | |

Parametri electrici - bobină

| | Ex9CR09 | Ex9CR12 | Ex9CR18 |
|--------------------------------------|---|-----------------|-----------------|
| Tensiune de comandă U_c | 24, 36, 42, 48, 110, 127, 220, 230, 240, 380, 400, 415 V AC | | |
| Toleranța tensiunii de comandă U_c | 0.8 — 1.1 U_c | 0.8 — 1.1 U_c | 0.8 — 1.1 U_c |
| Frecvență | 50 Hz | 50 Hz | 50 Hz |
| Consum | | | |
| Atragere | 90 VA / 40 W | 90 VA / 40 W | 90 VA / 40 W |
| Menținere | 9.5 VA / 4 W | 9.5 VA / 4 W | 9.5 VA / 4 W |
| Sarcină | 100 % | 100 % | 100 % |
| Întârziere la închidere | 12 — 24 ms | 12 — 24 ms | 12 — 24 ms |
| Întârziere la deschidere | 6 — 20 ms | 6 — 20 ms | 6 — 20 ms |
| Întârziere închidere cu AX frontal | 8 — 18 ms | 8 — 18 ms | 8 — 18 ms |

Parametri electrici – contacte auxiliare încorporate

| | |
|---|---|
| Tensiune nominală operațională U_e | 690 V AC |
| Tensiune nominală de izolare U_i | 690 V AC |
| Tensiune nom. de ținere la impuls U_{imp} | 6 kV |
| Frecvență nominală | 50 Hz |
| Contacte opuse interblocate conform EN 60947-4-1, Anexa L | da |
| Curent termic convențional în aer I_{th} | 10 A |
| Curent nominal operațional I_e | |
| AC-15 | 6 A / 120 V, 3 A / 240 V, 1.9 A / 380 V, 1.5 A / 480 V, 1.2 A / 600 V |
| DC-13 | 0.55 A / 125 V, 0.27 A / 250 V |
| Siguranță fuzibilă max. de back-up | 10 A gG/gL |
| Crt. nom. de scurtcircuit cond. I_k cu siguranță max de back-up | 1 kA |

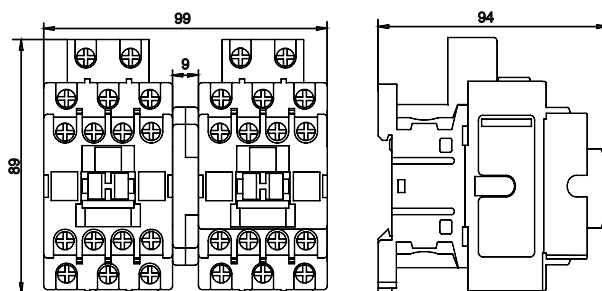
Date tehnice Ex9CR, carcasă 18

Contactoare inversoare Ex9CR09, Ex9CR12, Ex9CR18

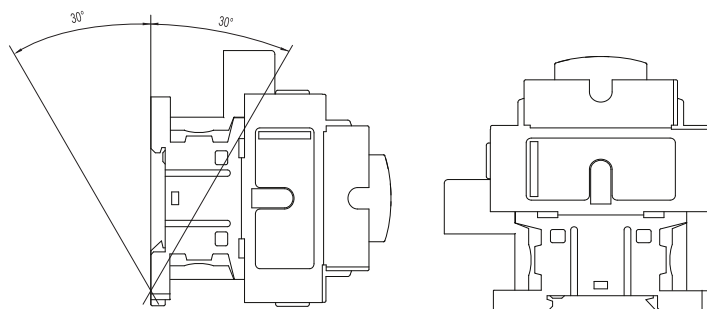
Parametri mecanici

| | Ex9CR09 | Ex9CR12 | Ex9CR18 |
|------------------------------------|---|---------|---------|
| Lățime dispozitiv | 99 mm | | |
| Înălțime dispozitiv | 89 mm inclusiv clemă șină | | |
| Adâncime dispozitiv | 94 mm (fără contact auxiliar montat frontal) | | |
| Montare | Montare facilă pe o șină DIN 35 mm sau pe panou | | |
| Gradul de protecție | IP20 | | |
| Borne | lift | | |
| Capacitate bornă | (1 — 2) x (1.5 — 6 mm ²) lițat 1 x (1 — 6 mm ²), 2 x (1 — 4 mm ²) solid | | |
| Cuplu de strângere a bornelor | 1.5 — 1.7 Nm | | |
| Temperatura ambiantă | -20 — +60 °C | | |
| Altitudine | ≤ 2000 m | | |
| Umiditate relativă | ≤ 95 % | | |
| Rezistența la umiditate și căldură | clasa 2 | | |
| Gradul de poluare | 3 | | |
| Clasa de instalare | III | | |
| Greutate | 0.72 kg | 0.72 kg | 0.72 kg |
| Pierdere de putere la I_e | 0.2 W | 0.36 W | 0.8 W |

Dimensiuni



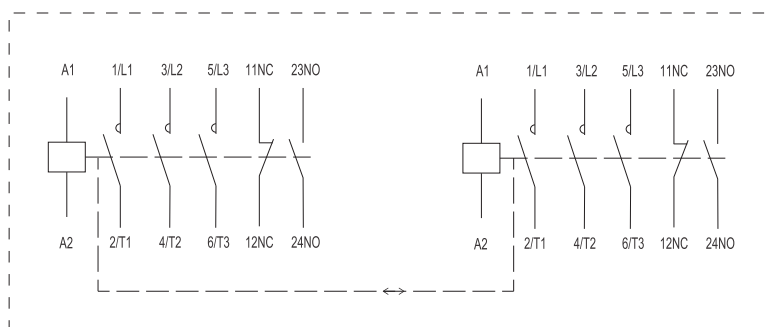
Poziții montare



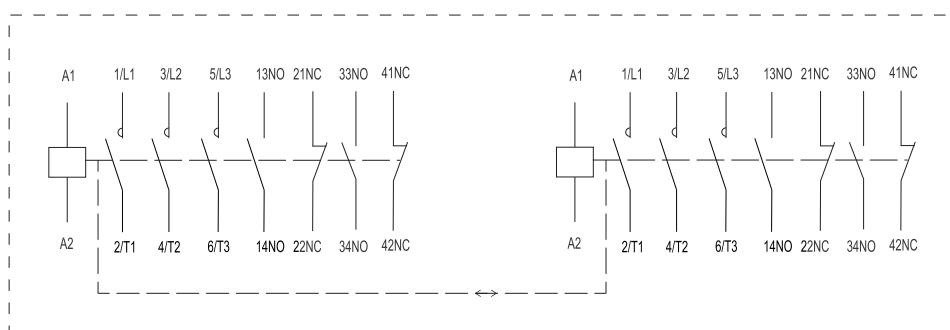
Date tehnice Ex9CR, carcasă 18

Contactoare inversoare Ex9CR09, Ex9CR12, Ex9CR18

Scheme de conexiune



Ex9CR.. 11 3P



Ex9CR.. 22 3P