

# Accesorii pentru contactoare



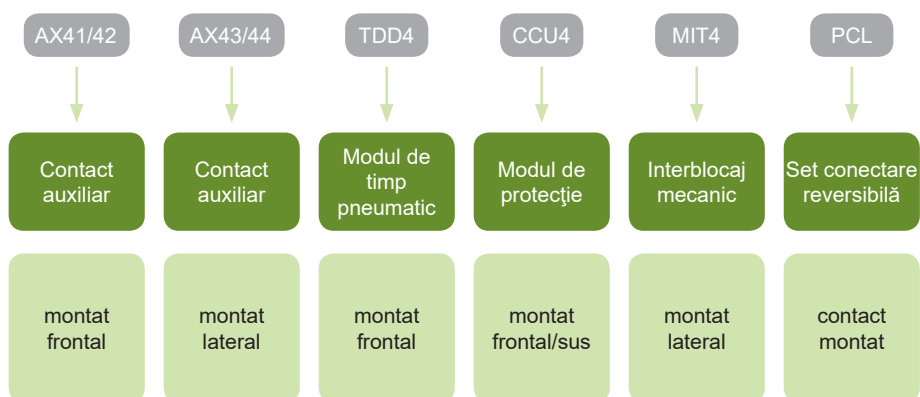
- Accesorii pentru contactoarele Ex9CS, Ex9CSR, Ex9C, Ex9CR, Ex9C500 și Ex9CC
- Contacte auxiliare montate frontal AX41/42
- Contacte auxiliare montate lateral AX43/44
- Modul de timp pneumatic cu întârziere TDD4
- Modul de protecție CCU4
- Interblocaj mecanic MIT4
- Setul de conectare PCL pentru combinații reversibile

Blocurile de contacte auxiliare AX41 și modul de protecție cu varistor CCU41 sunt proiectate pentru a putea funcționa cu mini-contactoarele Ex9CS sau Ex9CSR. Blocurile de contacte auxiliare sunt disponibile în varianta cu patru contacte, cu toate combinațiile posibile.

La contactoarele Ex9C (Ex9C, Ex9CR) cu diferite tipuri de carcase se pot folosi aceleși blocuri de contacte auxiliare (cu excepția mini-contactoarelor). Fiecare contactor poate fi dotat cu un bloc de contacte auxiliare, montat frontal (AX42 sau TDD4), două blocuri de contacte auxiliare tip AX43/44 (unul în partea stânga, cealalt în partea dreaptă) și modulul de protecție CCU42/43. Instalarea unei unități montate frontal nu afectează posibilitatea instalării unui releu termic de suprasarcină Ex9R.

Contactoarele capacitive Ex9CC pot fi echipate cu două unități montate lateral AX4311 (unul în partea stânga, cealalt în partea dreaptă) și un modul de protecție CCU42/43.

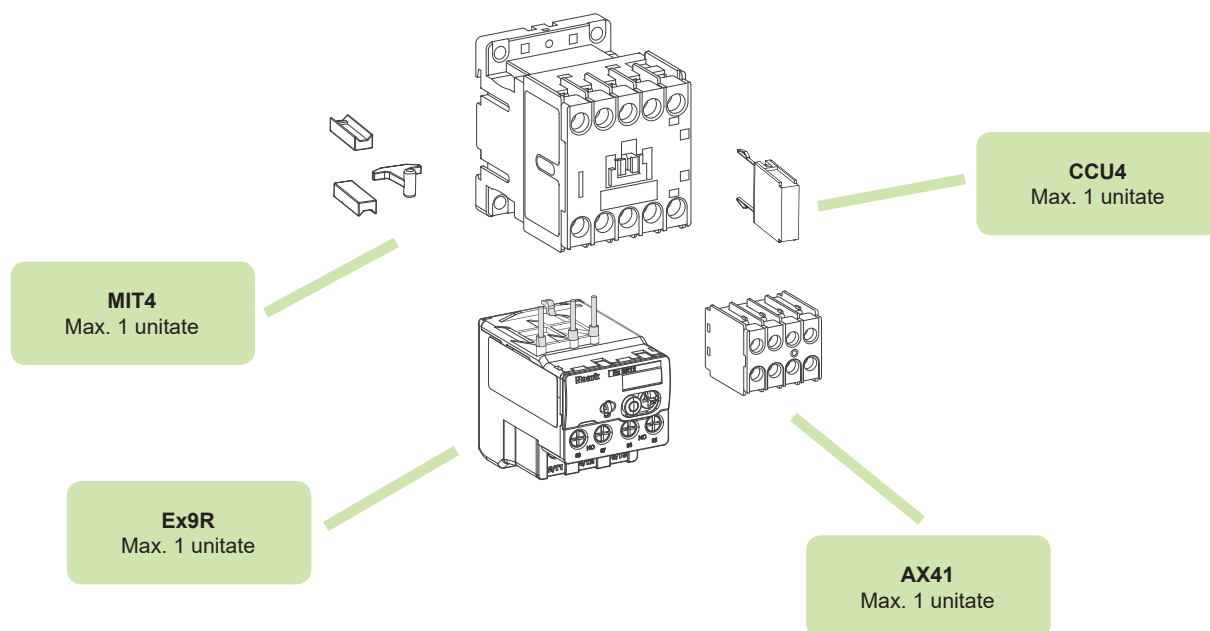
## Codificare produs



# Accesorii pentru contactoare

Mini-contactoare Ex9CS

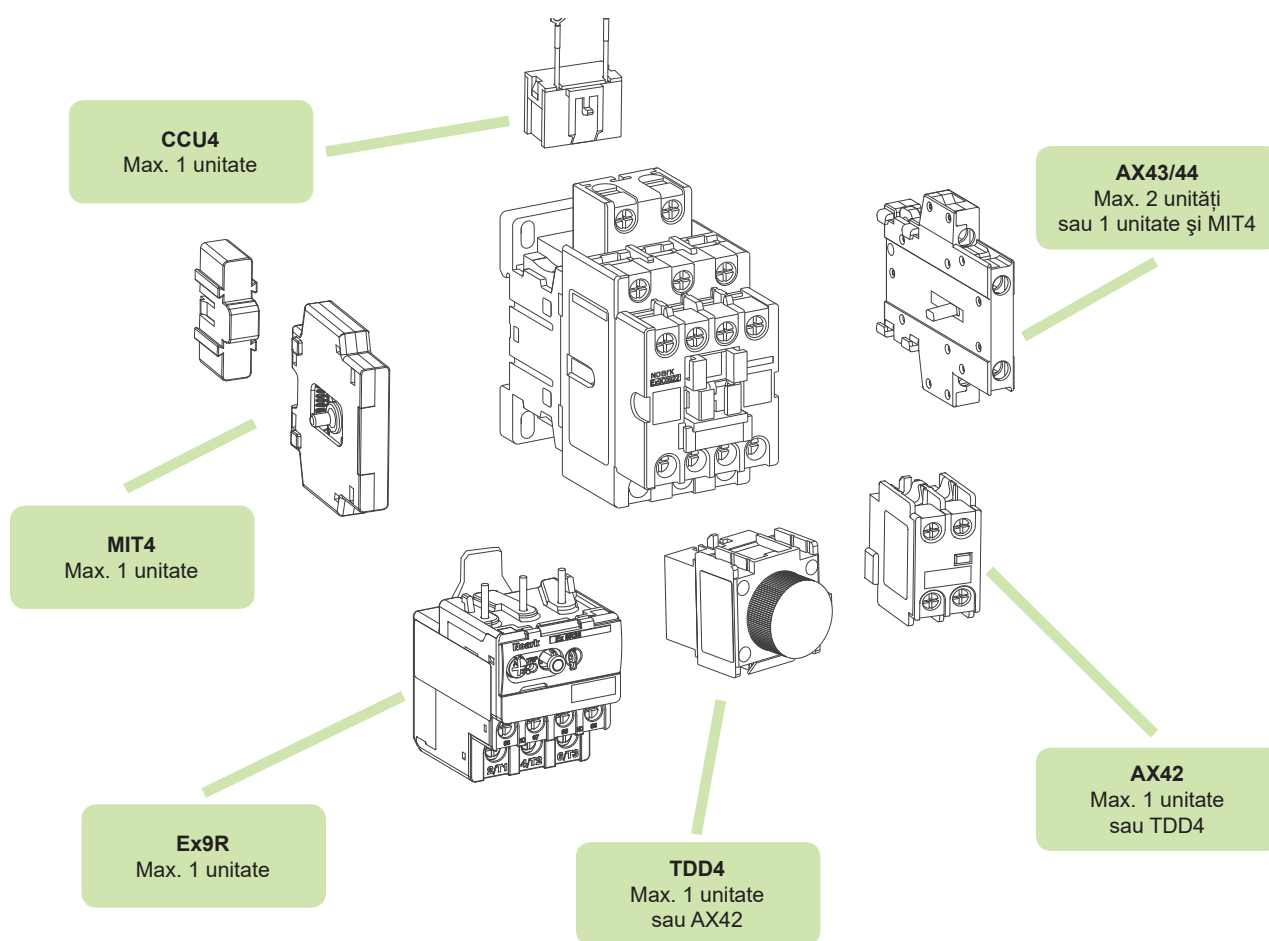
Mini-contactoare inversoare Ex9CSR



# Accesorii pentru contactoare

Contactoarele Ex9C, Ex9C500

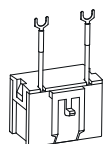
Contactoare inversoare Ex9CR



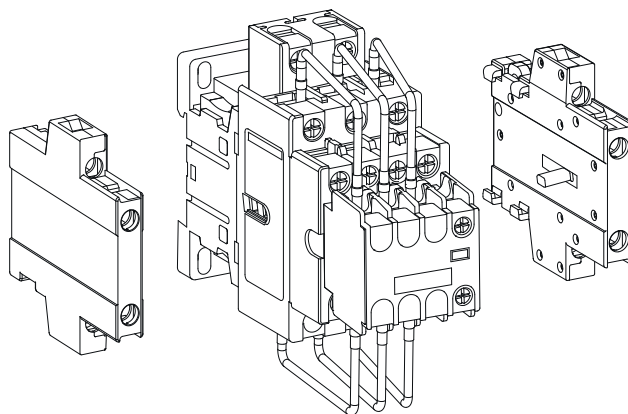
# Accesorii pentru contactoare

## Contactoare capacitive Ex9CC

**CCU4**  
Max. 1 unitate



**AX43**  
Max. 1 unitate  
cu montaj lateral



**AX43**  
Max. 1 unitate  
cu montaj lateral

# Accesorii pentru contactoare

## Modul de timp pneumatic cu întârziere

- Pentru închiderea sau deschiderea cu întârziere a contactelor auxiliare 1 NO + 1 NC
- Adecvat pentru contactoarele de Ex9C, Ex9CR până la 500 A
- Pentru montare ulterioară
- Montaj frontal
- Un bloc sau AX42 poate fi utilizat cu un contactor;
- Nu elimină posibilitatea de a instala un releu de suprasarcină Ex9R



Tip întârziere	Perioada	Nr. art.	Tip	Ambalaj
ON delay	0.1 - 3 s	104494	TDD41A	1/72
ON delay	0.1 - 30 s	104493	TDD41B	1/72
ON delay	10 - 180 s	104492	TDD41C	1/72
OFF delay	0.1 - 3 s	104491	TDD42A	1/72
OFF delay	0.1 - 30 s	104490	TDD42B	1/72
OFF delay	10 - 180 s	104489	TDD42C	1/72

Date tehnice p. 207

## Modul de protecție

- Reduce vârfurile de tensiune în circuitul de comandă
- Versiuni cu varistor (CCU 41) și cu RC (CCU 42, CCU 43)
- Include cablu pentru conectarea la contactor
- Pentru montare ulterioară
- Montaj frontal
- Un bloc poate fi utilizat cu un contactor;
- Nu elimină posibilitatea de a instala o unitate de contact auxiliar cu montare frontală AX42/TDD4 sau un releu de suprasarcină Ex9R



Protecție	Adecvat pentru	Nr. art.	Tip	Ambalaj
380-415 V	Ex9CS06-12	104502	CCU41 415	1/10
110-240 V	Ex9CS06-12	104503	CCU41 240	1/10
24-48 V	Ex9CS06-12	104501	CCU41 48	1/10
380-415 V	Ex9C09-38, Ex9CC09-38	104499	CCU42 415	1/10
110-240 V	Ex9C09-38, Ex9CC09-38	104500	CCU42 240	1/10
24-48 V	Ex9C09-38, Ex9CC09-38	104498	CCU42 48	1/10
380-415 V	Ex9C40-100, Ex9CC50-100	104496	CCU43 415	1/4
110-240 V	Ex9C40-100, Ex9CC50-100	104497	CCU43 240	1/4
24-48 V	Ex9C40-100, Ex9CC50-100	104495	CCU43 48	1/4

Date tehnice p. 209

# Date tehnice accesorii Ex9C

## Accesorii pentru contactoare Ex9C

### Modul de timp pneumatic cu întârziere TDD4

#### Parametri generali

Modul de timp pneumatic cu întârziere cu contacte auxiliare (ON și OFF)

Adecvat pentru contactoarele Ex9C și Ex9CR, pentru montaj frontal ulterior

Un bloc poate fi utilizată cu un contactor;

Nu limitează posibilitatea de a instala un releu de suprasarcină Ex9R

#### Parametri electrici

Contacte	1NO + 1NC
Tip	ON, OFF
Timpul de întârziere	0.1 - 3 s (A) 0.1 - 30 s (B) 10 - 180 s (C)
Tensiune nom. op $U_e$	400 / 690 V AC 220 V DC
Capacitate de comutare	17 V / 5 mA
Frecvență nominală	50 Hz
Curent termic nominal $I_{th}$	10 A
Curent nom. op $I_e$ , ut. cat. AC-15	3 A / 120 V, 1.5 A / 240 V, 0.95 A / 380 V, 0.6 A / 600 V, 0.52 A / 660 V
Curent nom. op $I_e$ , ut. cat. DC-13	0.26 A / 125 V, 0.15 A / 250 V
Capacitate nom. la închidere $U_e \times I_e$	3600 VA AC / 33 W DC
Capacitate nom. la deschidere $U_e \times I_e$	360 VA AC / 33 W DC
Curent operațional minim $I_{min}$	5 mA AC/DC
Tensiune nom. de ținere la impuls $U_{imp}$	6 kV
Tensiune nom. de izolare $U_i$	660 V
Siguranță fuzibilă max. de back-up	10 A gG/gL
Crt. nom. de scurtcircuit cond. $I_k$ cu siguranța max. de back-up	1 kA

#### Mechanical parameters

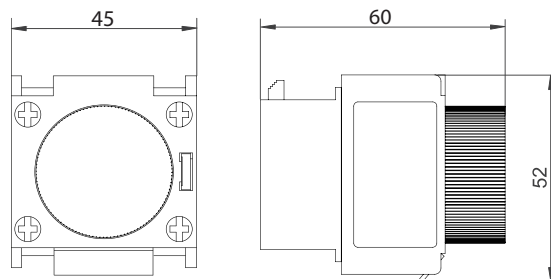
Lățime dispozitiv	45 mm
Înălțime dispozitiv	52 mm
Adâncime dispozitiv	60 mm
Montare	frontal
Durată de viață mecanică	3 000 000 cicluri operaționale
Gradul de protecție	IP20
Borne	lift
Capacitate bornă	1 — 2.5 mm <sup>2</sup>
Cuplu de strângere a bornelor	0.8 Nm
Greutate	0.06 kg

# Date tehnice accesorii Ex9C

## Accesorii pentru contactoare Ex9C

### Modul de timp pneumatic cu întârziere TDD4

#### Dimensiuni



#### Scheme de conexiune

