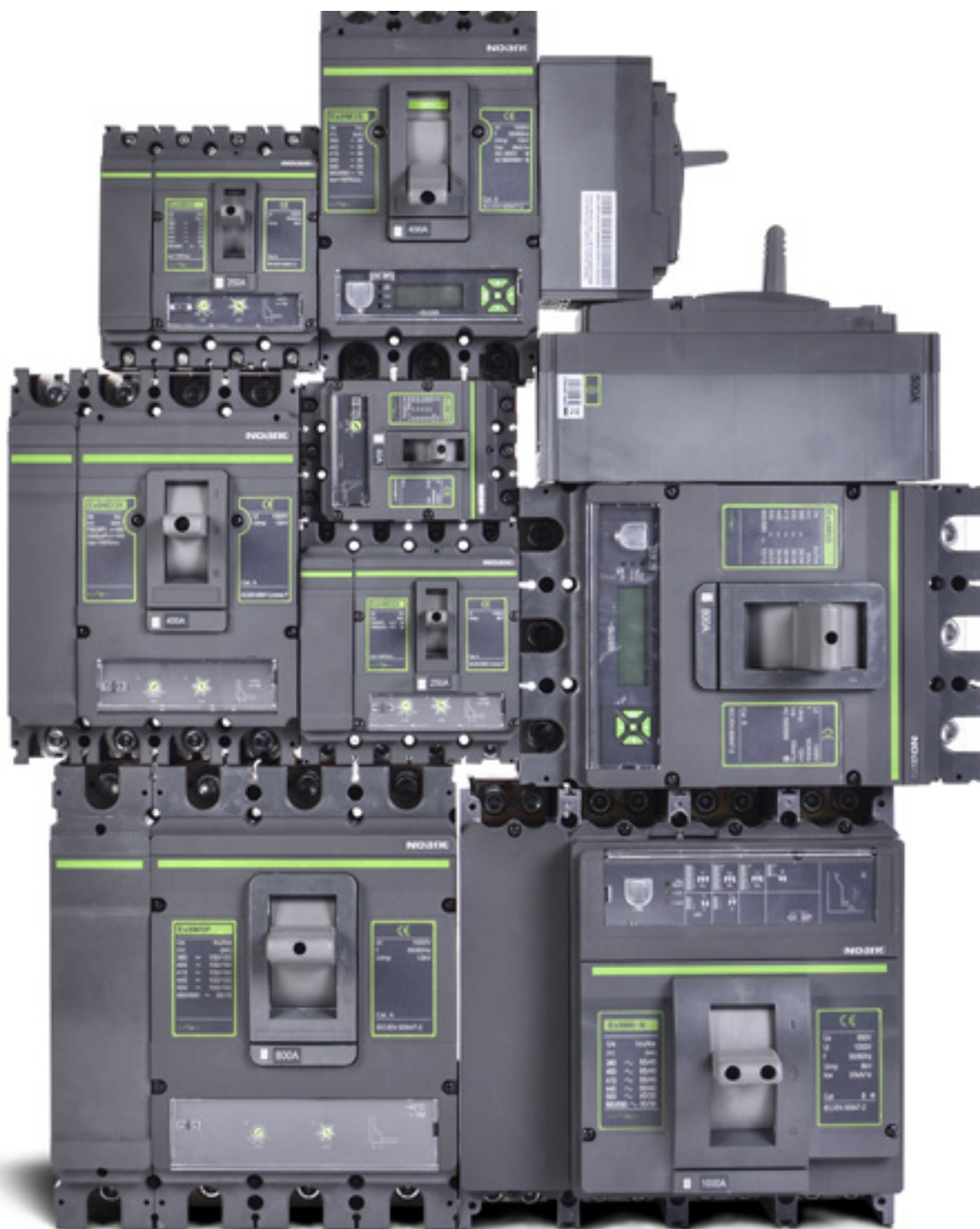
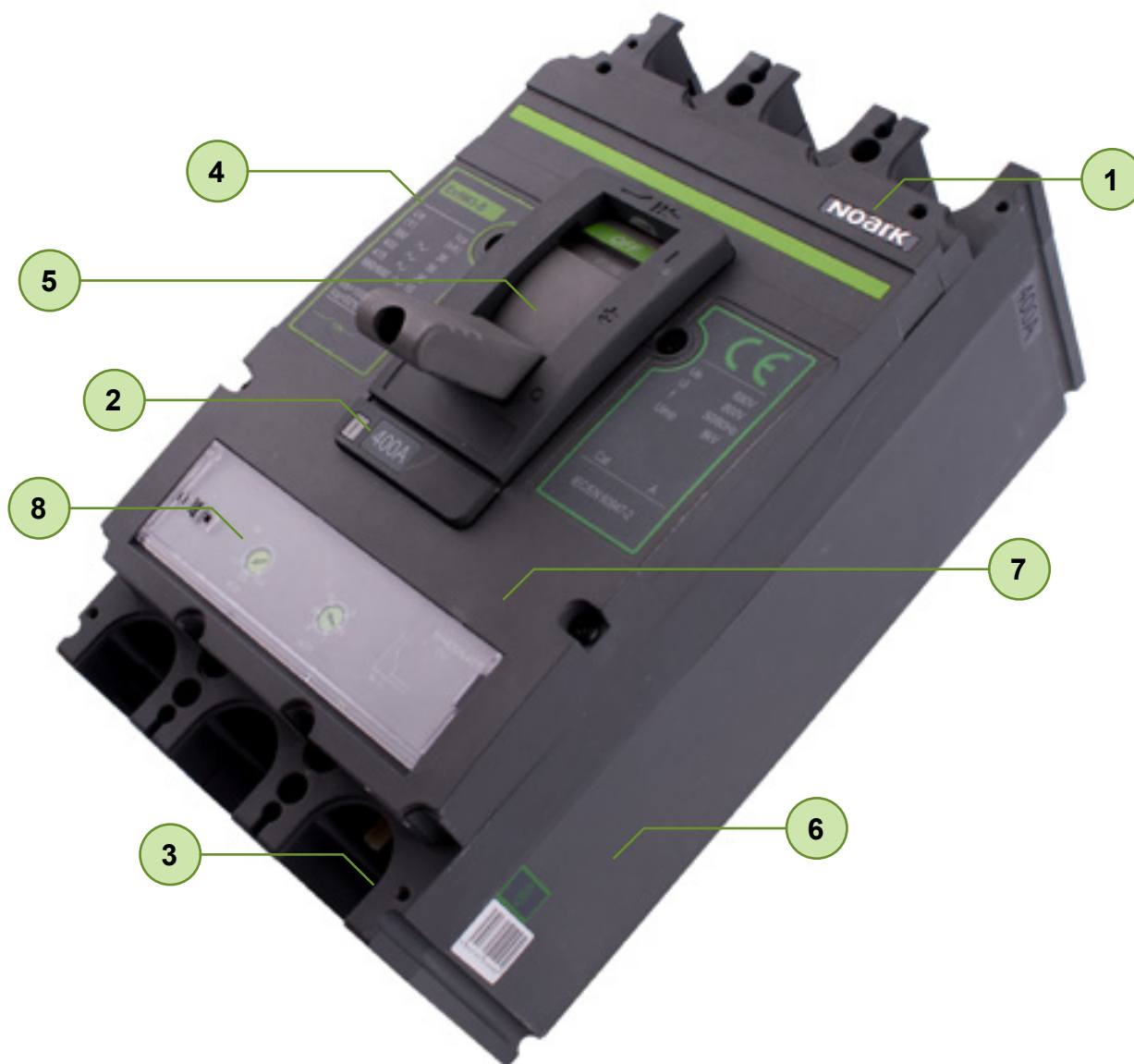


# ÎNTRERUPTOARE AUTOMATE ÎN CARCASĂ TURNATĂ



# Înteruptoare automate în carcasă turnată

## Detaliere produs



- 1 5 ani garanție
- 2 Curent nominal de la 16A până la 1600 A
- 3 Versiuni cu 3 și 4 poli
- 4 Capacitate nominală de ținare la scurtcircuit  $I_{cu}$  până la 150 kA
- 5 Șase mărimi M1-M6
- 6 MCCB-uri și separatoare de sarcină în AC și DC
- 7 Gamă largă de accesorii
- 8 Bloc declanșator termomagnetic pentru M1-M5 și electronic pentru M6

# Înteruptoare automate în carcasă turnată Ex9M AC TM



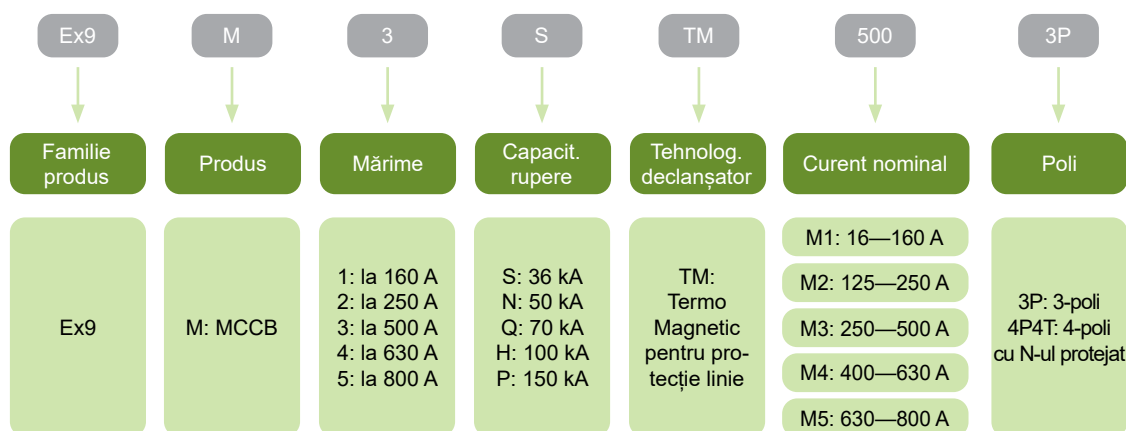
- Înteruptoare automate în carcasă turnată pentru protecție linie
- Mărimea M1-M5
- Curent nominal până la 800 A
- Versiuni cu 3 și 4
- Capacitate nominală de țineră la scurtcircuit  $I_{cu}=I_{cs}$  până la 150 kA.
- Tensiune nominală 415 / 690 V AC

Înteruptoarele automate termomagnetice în carcasă turnată Ex9M (TM) sunt destinate în principal aplicațiilor de distribuție a curentului electric. Testarea conform standardelor IEC / EN 60947-2 asigură funcțiile și fiabilitatea pentru o gamă largă de aplicații, inclusiv separarea circuitelor.

Aceste înteruptoare au capacități de rupere de la 36 kA până la 150 kA. Tensiunea nominală de țineră la impuls face posibilă utilizarea acestora chiar în sisteme cu unde de supratensiune tranzientă de mare intensitate, de exemplu în industria grea.

Se vor utiliza înteruptoare de circuit din categoria A.

## Codificare produs



## Marcaje de certificare



# Accesorii pentru Ex9M

## Cleme terminale

- Cleme terminale pentru toate mărimile de MCCB-uri
- Versiuni de cleme cadru și cleme tunel
- Pentru conectarea de conductoare din Al sau Cu (clemele cadru doar pentru conectarea de conductoare din Cu)
- Pachet separat (pentru conectarea de 3P, este necesar să se comande 3buc de cleme)
- Nou: clemele cadru sunt livrate în echiparea standard pentru mărimile M1 și M2 în versiunea AC

### Cleme cadru



Mărime	Versiune	Terminale	Capacitate max.	Nr. articol	Tip	Ambalaj
M1	cadru	1	4-95 mm <sup>2</sup>	103705	MC21	1 pc
M2	cadru	1	10-120 mm <sup>2</sup>	103709	MC22	1 pc
M3	cadru	1	120-240 mm <sup>2</sup>	103715	MC23	1 pc
M3	cadru	1	120-240 mm <sup>2</sup>	103717	MC23 UL	1 pc

### Cleme tunel



Mărime	Versiune	Terminale	Capacitate max.	Nr. articol	Tip	Ambalaj
M1	tunel	1	16-95 mm <sup>2</sup>	103707	MC21 W	1 pc
M2	tunel	1	35-240 mm <sup>2</sup>	103869	MC22 W	1 pc
M2	tunel	2	35-120 mm <sup>2</sup>	103711	MC22 W2	1 pc
M2	tunel	6	10-35 mm <sup>2</sup>	103713	MC22 W6	1 pc
M3	tunel	2	120-240 mm <sup>2</sup>	103719	MC23 W2	1 pc
M3	tunel	2	120-240 mm <sup>2</sup>	103871	MC23 W2 UL	1 pc
M3	tunel	4	35-95 mm <sup>2</sup>	103721	MC23 W4	1 pc
M4, M5	tunel	2	120-240 mm <sup>2</sup>	106314	MC24 W2	1 pc

### Șuruburi terminale



Mărime	Versiune	Terminal	Mărime șurub	Nr. articol	Tip	Ambalaj
M1	șurub	1	M6	107873	MCS21	1 pc
M2	șurub	1	M8	107874	MCS22	1 pc

Date tehnice p. 238

## Seturi carcase borne, scurte

- Capace de borne pentru creșterea protecției acestora contra atingerii



Mărime	Poli	Nr. articol	Tip	Ambalaj
M1	3P	101439	TCV21 3P	1 pc
M2	3P	101442	TCV22 3P	1 pc
M3	3P	101489	TCV23 3P	1 pc
M4, M5	3P	103748	TCV24 3P	1 pc
M1	4P	102372	TCV21 4P	1 pc
M2	4P	102374	TCV22 4P	1 pc
M3	4P	102376	TCV23 4P	1 pc
M4, M5	4P	103750	TCV24 4P	1 pc

Date tehnice p. 238

# Date tehnice accesorii Ex9M

## Accesorii pentru întreruptoarele automate în carcasă turnată Ex9M

### Unități de contacte auxiliare de poziție și semnalizare declanșare AX21M, AL21M

#### Parametri generali

Unități de contacte pentru funcțiile de contacte auxiliare de poziție și semnalizare declanșare, sunt potrivite pentru toate mărimile de întreruptoare automate

Contactele auxiliare de poziție sunt sincronizate cu contactele principale ale întreruptorului automat

Contactele de semnalizare declanșare sunt acționate pe declanșarea electrică a întreruptorului automat

Cu fire de conexiune

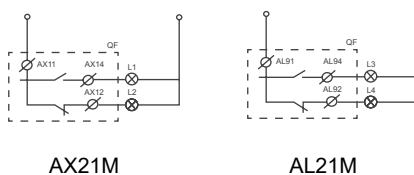
#### Parametri electrici

	AX21M	AL21M
Contacte	1 comutator (CO)	1 comutator (CO)
Funcție contact	de poziție	semnalizare declanșare
Testat conform	IEC/EN 60947-1, IEC/EN 60947-5-1	
Tensiune nom. op U	240/415 V AC, 110/220 V DC	
Frecvență nominală	50/60 Hz	
Curent nom. operațional I <sub>e</sub> AC	5 A (240 V), 2 A (415 V)	
Curent nom. operațional I <sub>e</sub> DC	1 A (110 V), 0.25 A (220 V)	
Curent termic nominal I <sub>th</sub>	5 A	
Curent nom. operațional I <sub>e</sub> , ut. cat. AC-15	5 A (240 V), 2 A (415 V)	
Curent nom. operațional I <sub>e</sub> , ut. cat. DC-13	1 A (110 V), 0.25 A (220 V)	
Tensiune nom. de izolare U <sub>i</sub>	500 V	

#### Parametri mecanici

	AX21M	AL21M
Adecvate pentru	M1, M2, M3, M4, M5	M1, M2, M3, M4, M5
Conexiune	Dotat cu fire de contact	

#### Scheme de conexiune



# Date tehnice accesorii Ex9M

## Accesorii pentru întreruptoarele automate în carcasă turnată Ex9M

### Contacte auxiliare cu conectare în avans EC 2i

#### Parametri generali

Contacte auxiliare cu conectare în avans

Unitatea de contact EC 21 este instalată în spațiul special în MCCB (M1, M2)

Unitatea EC 23 conectate ca două unități de contacte, una în spațiul special și a doua în spațiul AL (utilizare limitată de AL în M3, M4, M5)

Nu limitează posibilitatea folosirii de bobină de declanșare și acționare cu motor

Echipat cu fire de conexiuni

Compatibile doar cu MCCB-urile produse de la 3/2014!

#### Parametri electrici

	EC 21	EC 23
Contacte	1 NO	1 NO
Funcție contact	conectare în avans	
Testat conform	IEC/EN 60947-1, IEC/EN 60947-5-1	
Tensiune nom. operațională U	240/415 V AC, 110/220 V DC	
Frecvență nominală	50/60 Hz	
Curent nom. operațional I <sub>e</sub> AC	5 A (240 V), 2 A (415 V)	
Curent nom. operațional I <sub>e</sub> DC	1 A (110 V), 0.25 A (220 V)	
Curent termic nominal I <sub>th</sub>	5 A	
Curent nom. op. I <sub>e</sub> , ut. cat. AC-15	5 A (240 V), 2 A (415 V)	
Curent nom. op. I <sub>e</sub> , ut. cat. DC-13	1 A (110 V), 0.25 A (220 V)	
Tensiune nom. de izolare U <sub>i</sub>	500 V	
Funcție de conectare în avans	M1, ON -> OFF: 10 ms M1, OFF -> ON: 15 ms M2, ON -> OFF: 16 ms M2, OFF -> ON: 18 ms	M3, ON -> OFF: 68 ms M3, OFF -> ON: 75 ms M4/M5, ON -> OFF: 82 ms M4/M5, OFF -> ON: 90 ms

#### Parametri mecanici

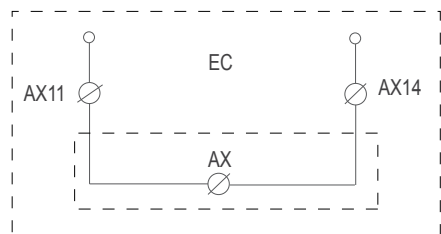
	EC 21	EC 23
Potrivit pentru	M1, M2	M3, M4, M5
Conexiune	echipat cu fire pentru conexiune	

# Date tehnice accesorii Ex9M

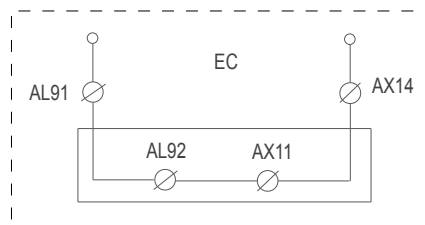
## Accesorii pentru întreruptoarele automate în carcasă turnată Ex9M

### Contact cu conectare în avans EC 2i

#### Scheme de conexiuni

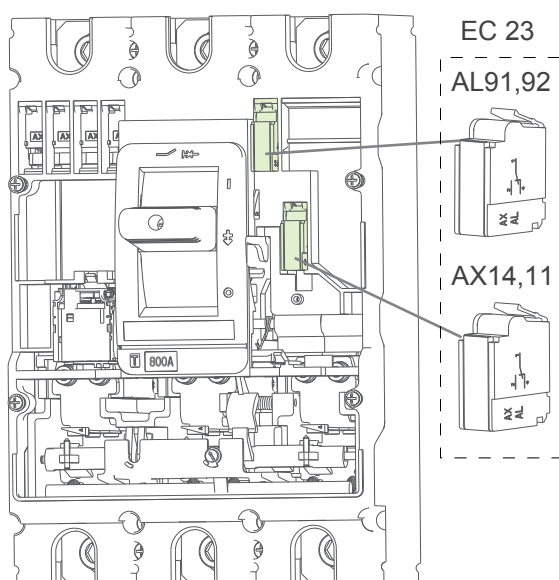
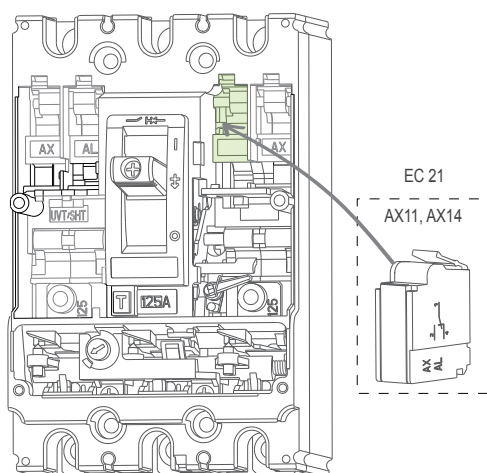


EC 21



EC 23

#### Poziție de montaj



Pozițiile contactelor trebuie respectate în camerele destinate.

# Date tehnice accesorii Ex9M

## Accesorii pentru întreruptoarele automate în carcasă turnată Ex9M

### Bobină de declanșare SHT2i

#### Parametri generali

Se poate utiliza o unitate de bobină de declanșare SHT2i sau o unitate de bobină de tensiune minimă UVT2i

Poate fi folosit pentru decuplarea de la distanță

SHT21 pentru întreruptoare automate de mărime M1

SHT22 pentru întreruptoare automate de mărime de la M2 și M3

SHT24 pentru întreruptoare automate de mărime de la M4 și M5

Cu fire de conexiune

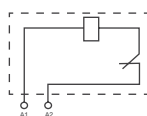
#### Parametri electrici

	SHT21	SHT22	SHT24
Testat conform	IEC/EN 60947-1, IEC/EN 60947-5-1		
Tensiune nom. de operare U (conform tipului)	48 V AC 110 V AC 220 — 240 V AC 380 — 415 V AC 24 V DC 48 V DC 110 V DC 220 V DC	48 V AC 110 V AC 220 — 240 V AC 380 — 415 V AC 24 V DC 48 V DC 110 V DC 220 V DC	110 V AC 220 — 240 V AC 380 — 415 V AC 110 — 120 V DC 220 V DC 24 V DC 48 V DC
Frecvență nominală	50/60 Hz DC		
Tensiune nom. de izolare U	500 V		
Timp de declanșare	< 20 ms	< 20 ms	< 30 ms

#### Parametri mecanici

	SHT21	SHT22	SHT24
Adecvate pentru	M1	M2, M3	M4, M5
Conexiune	Dotat cu fire de contact		

#### Schema de conexiune



SHT2i

# Date tehnice accesorii Ex9M

## Accesorii pentru întreruptoarele automate în carcasă turnată Ex9M

### Bobine de tensiune minimă UVT2i

#### Parametri generali

Se poate utiliza o unitate de bobină de declanșare SHT2i sau o unitate de bobină de tensiune minimă UVT2i

Pentru deconectarea întreruptorului automat în cazul căderii de tensiune

UVT21 pentru întreruptoare automate de mărime M1

UVT22 pentru întreruptoare automate de mărime de la M2 și M3

UVT24 pentru întreruptoare automate de mărime de la M4 și M5

Cu fire de conexiune

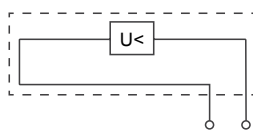
#### Parametri electrici

	UVT21	UVT22	UVT24
Testat conform	IEC/EN 60947-1, IEC/EN 60947-5-1		
Tensiune nom. de operare $U_n$	220 — 240 V AC 380 — 415 V AC	220 — 240 V AC 380 — 415 V AC	110 V AC 220 — 240 V AC 380 — 415 V AC 110 — 120 V DC 220 V DC 24 V DC 48 V DC
Frecvență nominală	50/60 Hz DC		
Tensiune nom. de izolare U	500 V		
Timp de declanșare	< 20 ms	< 20 ms	< 20 ms
Limită închidere	85 % $U_n$	85 % $U_n$	85 % $U_n$
Limită declanșare	35 % $U_n$	35 % $U_n$	35 % $U_n$

#### Parametri mecanici

	UVT21	UVT22	UVT24
Adecvate pentru	M1	M2, M3	M4, M5
Conexiune	Dotat cu fire de contact		

#### Schema de conexiune



UVT2i

# Date tehnice accesorii Ex9M

## Accesorii pentru întreruptoarele automate în carcasă turnată Ex9M

### Mânere rotative directe RHD2i

#### Parametri generali

Mâner rotativ pentru montarea directă pe întreruptor

Furnitura: Blocul mecanismului, mânerul rotativ

Poate fi blocat în poziția PORNIT și OPRIT cu până la trei lacăte (nu sunt incluse în furnitură)

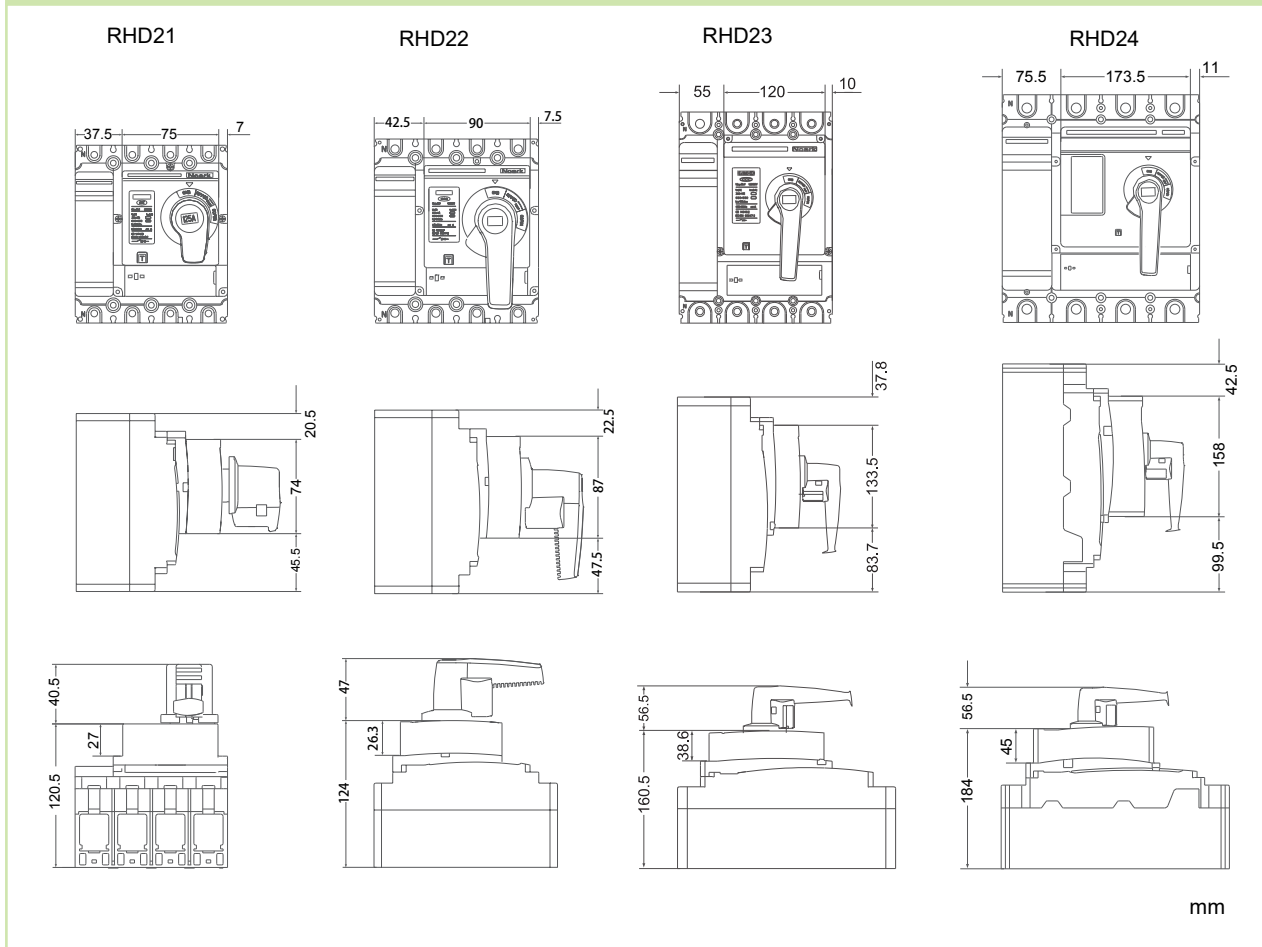
#### Parametri electrici

	RHD21	RHD22	RHD23	RHD24
Testat conform	IEC/EN 60947-3			
Gradul de protecție	IP40			

#### Parametri mecanici

	RHD21	RHD22	RHD23	RHD24
Adecvate pentru	M1	M2	M3	M4, M5
Rezistență la șoc mecanic	IK07			
Indicație	Întreruptor conectat status PORNIT-OPRIT-DECLANȘARE			
Montare	Direct în întreruptor			
Culoare comutator	gri			

#### Dimensiuni



# Date tehnice accesorii Ex9M

## Accesorii pentru întreruptoarele automate în carcasă turnată Ex9M

### Mânere rotative extinse ERH2i

#### Parametri generali

Mâner rotativ cu ax de extensie

Furnitura: Blocul mecanismului, axul de extensie, mânerul rotativ

Poate fi blocat în poziția PORNIT și OPRIT cu până la trei lacăte (nu sunt incluse în furnitură)

Axul de extensie poate fi scurtat

Posibilitatea de extensie cu ax de 500 mm (axul de extensie este accesoriu separat)

#### Parametri electrici

	ERH21	ERH22	ERH23	ERH24
Testat conform	IEC/EN 60947-3			
Gradul de protecție	IP54			

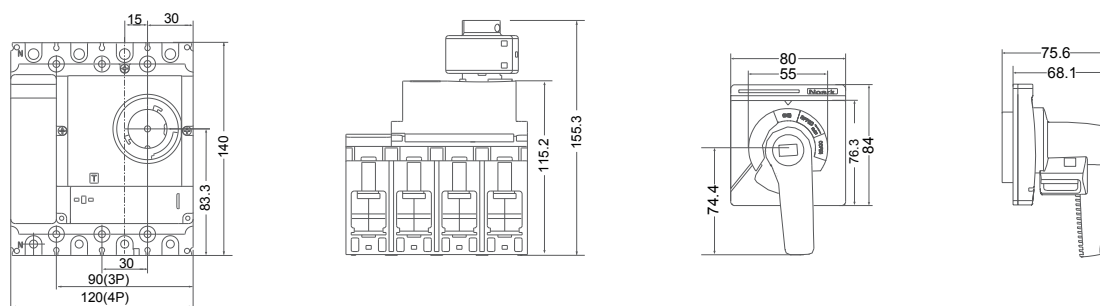
#### Parametri mecanici

	ERH21	ERH22	ERH23	ERH24
Adecvate pentru	M1	M2	M3	M4, M5
Lungimea axului de extensie	300 mm	300 mm	300 mm	300 mm
Rezistență la șoc mecanic	IK08			
Indicație	Întreruptor conectat status PORNIT-OPRIT-DECLANȘARE			
Montare	Direct în întreruptor			
Culoare comutator	gri			

#### Dimensiuni

mm

ERH21

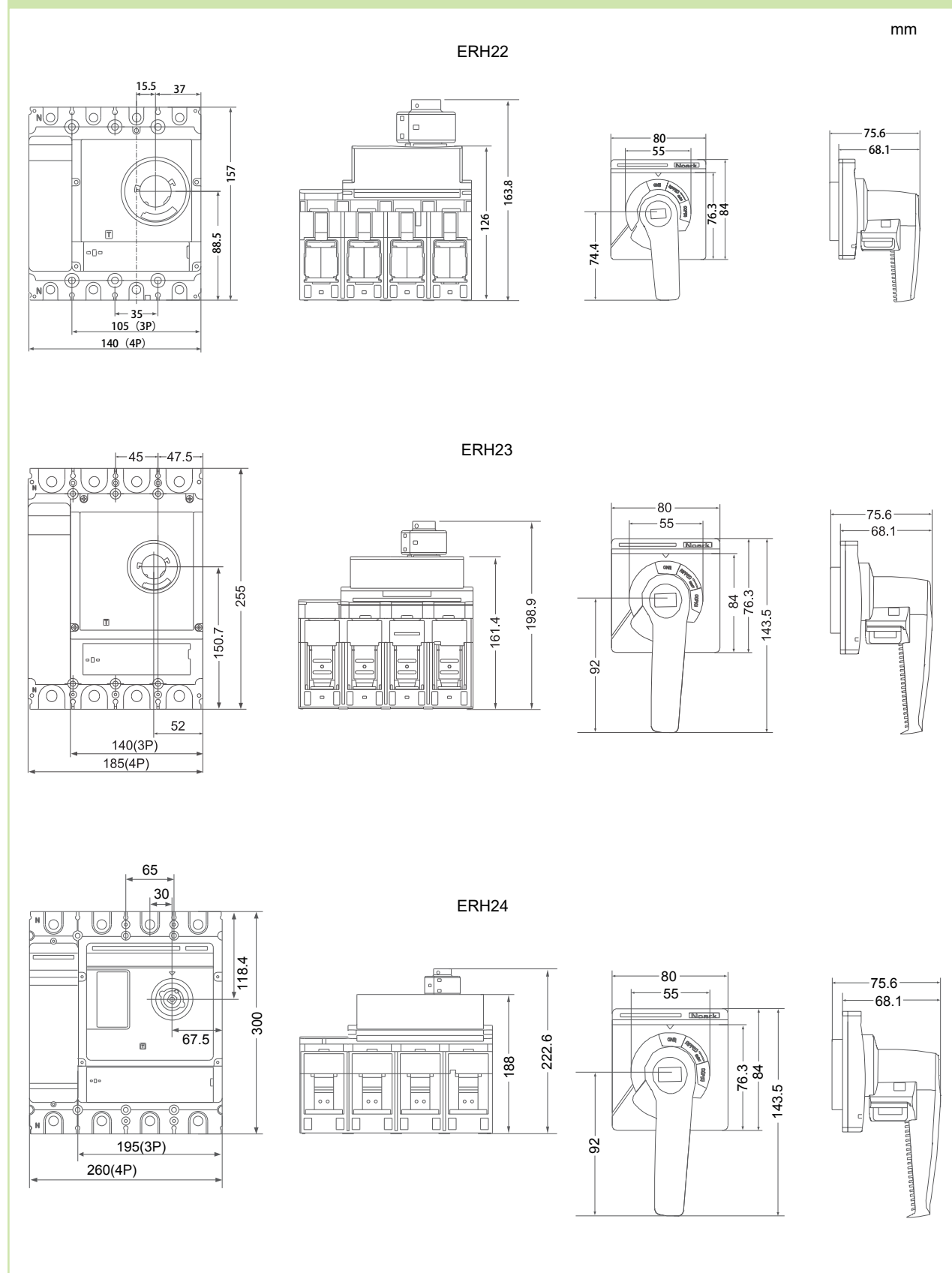


# Date tehnice accesorii Ex9M

## Accesorii pentru întreruptoarele automate în carcasă turnată Ex9M

### Mânere rotative extinse ERH2i

#### Dimensiuni



# Date tehnice accesorii Ex9M

## Accesorii pentru întreruptoarele automate în carcasă turnată Ex9M

### Motoare cu acționare de la distanță MOD2i

#### Parametri generali

Dispozitive cu motor pentru comanda electrică de la distanță a întreruptoarelor automate

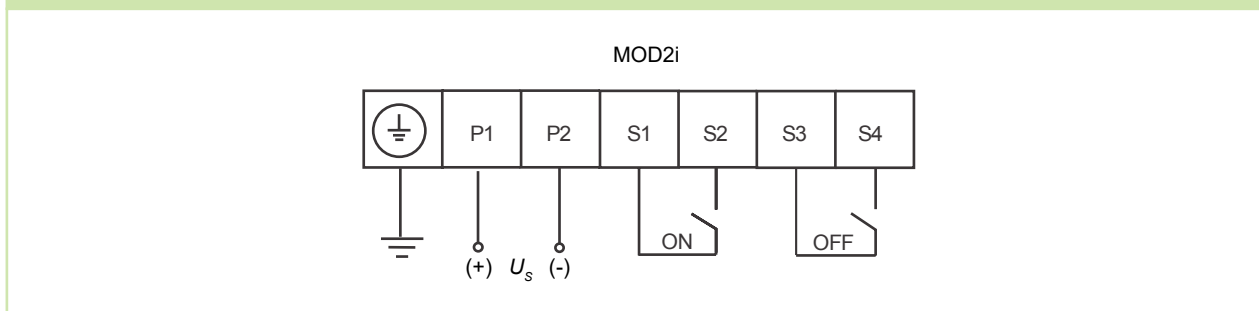
#### Parametri electrici

	MOD21	MOD22	MOD23	MOD24
Testat conform	IEC/EN 60947-1, IEC/EN 60947-5-1			
Tensiune nom. de operare $U_s$ (conform tipului)	230 V AC 110 V AC 220 V DC 110 V DC 24 V DC			
Frecvență nominală	50/60 Hz DC			
Consumul de curent electric	150 VA	150 VA	300 VA	300 VA
Timp total pentru comutare PORNIT	75 ms	75 ms	1000 ms	1000 ms
Timp total pentru comutare OPRIT	500 ms	500 ms	1000 ms	1000 ms
Durata min. a impulsului pentru PORNIT	300 ms	300 ms	300 ms	300 ms
Durata min. a impulsului pentru OPRIT	300 ms	300 ms	300 ms	300 ms

#### Parametri mecanici

	MOD21	MOD22	MOD23	MOD24
Adecvate pentru	M1	M2	M3	M4, M5
Borne	ridicare			
Capacitate bornă	0.2 — 1.5 mm <sup>2</sup>			
Durata de viață mecanică	10.000 cicluri de operare		8.000 cicluri de operare	
Frecvența maximă a ciclurilor de comutație	120 cicluri de operare pe oră			

#### Schema de conexiune

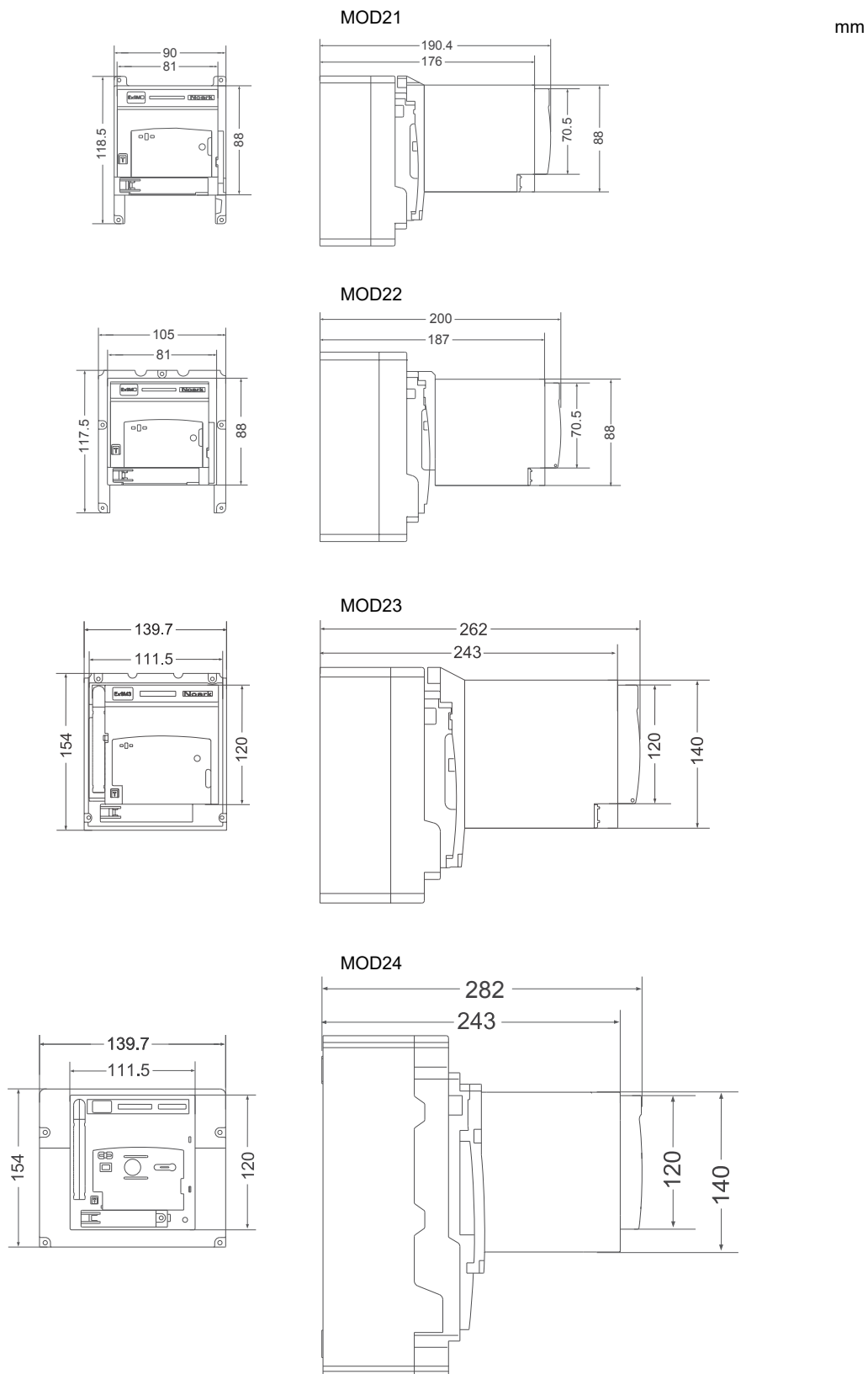


# Date tehnice accesorii Ex9M

## Accesorii pentru întreruptoarele automate în carcasă turnată Ex9M

### Motoare de acționare de la distanță MOD2*i*

#### Dimensiuni



# Date tehnice accesorii Ex9M

## Accesorii pentru întreruptoarele automate în carcasă turnată Ex9M

### Cleme terminale MC2i

#### Parametri generali

Cleme cadru și tunel pentru Ex9M MCCB-uri

Versiuni potrivite pentru mărimile de la M1 la M3

Șuruburile în echiparea standard

#### Parametri mecanici - cleme cadru

	MC21	MC22	MC23	MC23 UL
Potrivite pentru	M1	M2	M3	M3
Tip clemă	cadru			
Capacitate clemă	4 — 95 mm <sup>2</sup>	10 — 120 mm <sup>2</sup>	120 — 240 mm <sup>2</sup>	120 — 240 mm <sup>2</sup>
Cuplul de strângere borne	8 Nm	25 Nm	35 Nm	35 Nm

#### Schema - cleme cadru



MC21(22)

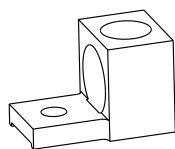


MC23

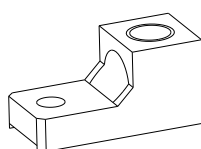
#### Parametri mecanici - cleme tunel

	MC21 W	MC22 W	MC22 W2	MC22 W6	MC23 W2	MC23 W4	MC24 W2
Potrivite pentru	M1	M2	M2	M2	M3	M3	M4, M5
Tip clemă	tunel						
Capacitate clemă	1x 16 - 95 mm <sup>2</sup>	1x 35 - 240 mm <sup>2</sup>	2x 35 - 120 mm <sup>2</sup>	6x 10 - 35 mm <sup>2</sup>	2x 120 - 240 mm <sup>2</sup>	4x 35 - 95 mm <sup>2</sup>	2x 240 mm <sup>2</sup>
Cuplul de strângere borne (la MCCB)	10 - 15 Nm	15 Nm	15 Nm	15 Nm	35 Nm	35 Nm	35 Nm
Cuplul de strângere borne (fire)	10 Nm	30 Nm	30 Nm	10 Nm	35 Nm	30 Nm	35 Nm

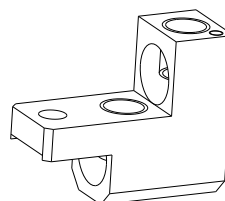
#### Schema - cleme tunel



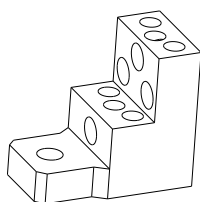
MC21 W



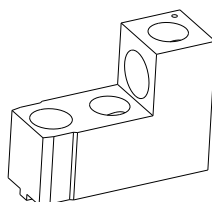
MC22 W



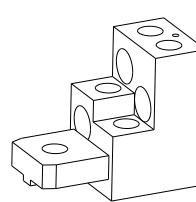
MC22 W2



MC22 W6



MC23 W2



MC23 W4

# Date tehnice accesorii Ex9M

## Accesorii pentru întreruptoarele automate în carcasa turnată Ex9M

### Adaptor șină DIN DRA2i

#### Parametri generali

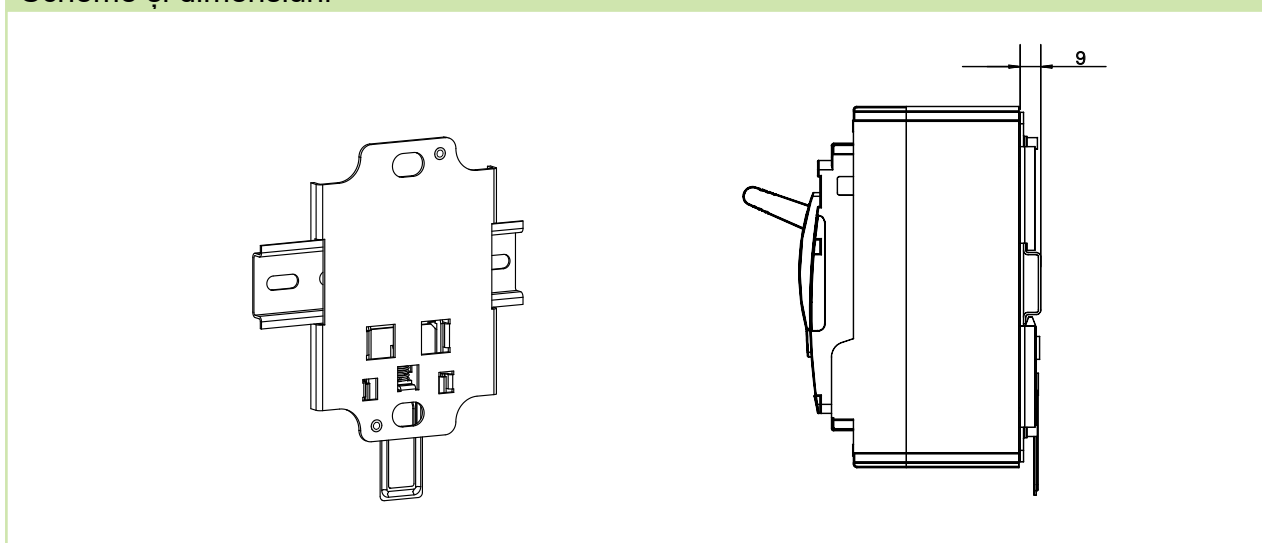
Adaptor pentru montarea MCCB-urilor și separatorilor în carcasa turnată pe șina DIN 35 mm

Potrivit pentru mărime carcasa M1 și M2 , 3P și 4P

#### Parametri mecanici

	DRA21	DRA22
Potrivit pentru	M1	M2
Montare	Montare facilă pe șina DIN 35 mm	

#### Scheme și dimensiuni



# Date tehnice accesorii Ex9M

## Accesorii pentru întreruptoarele automate în carcasă turnată Ex9M

### Distanțieri de adâncime WG

#### Parametri generali

Set de distanțieri de adâncime pentru compensarea diferenței de înălțime între mărimile de cadru

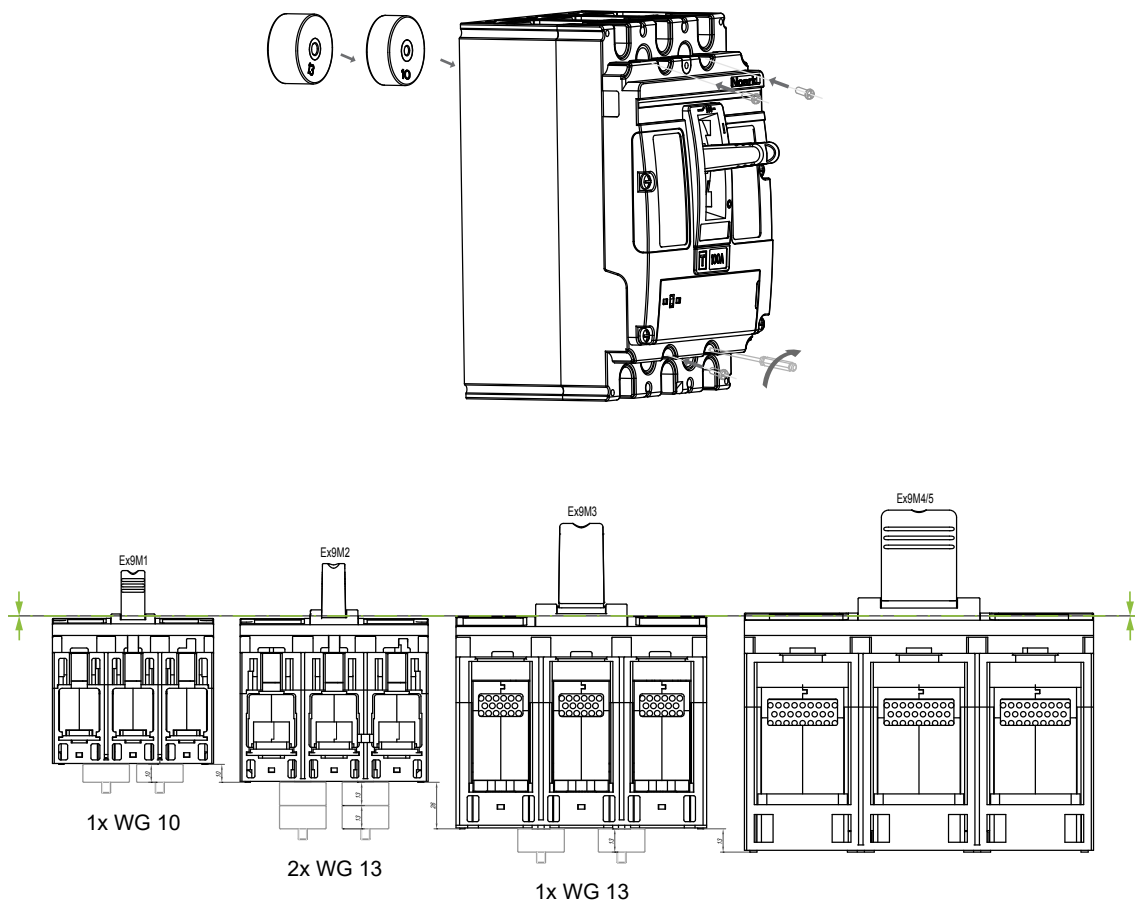
Potrivit pentru toate variantele de MCCB-uri și separatori în carcasă turnată

Variante cu înălțime de 10 și 13 mm

#### Parametri mecanici

	WG 10	WG 13
Potrivit pentru compensarea înălțimii	M1 -> M2	M2 -> M3 M3 -> M4/M5
Înălțime	10 mm	13 mm

#### Montare



Ex9M WG	9M1/9M2	9M1/9M3	9M1/9M4	9M2/9M3	9M2/9M4	9M3/9M4
WG10	4X	4X	4X			
WG13		8X	12X	8X	12X	4X