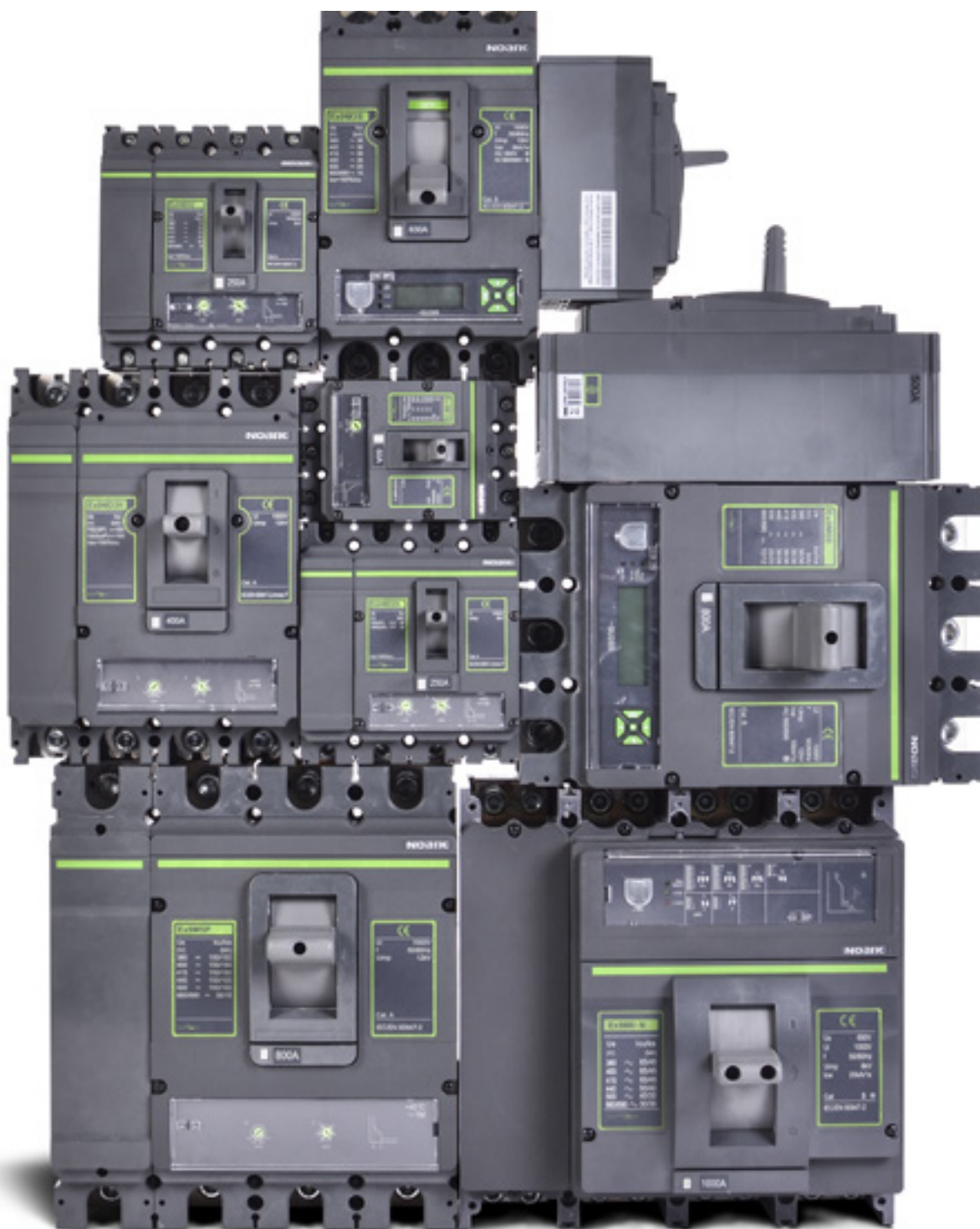
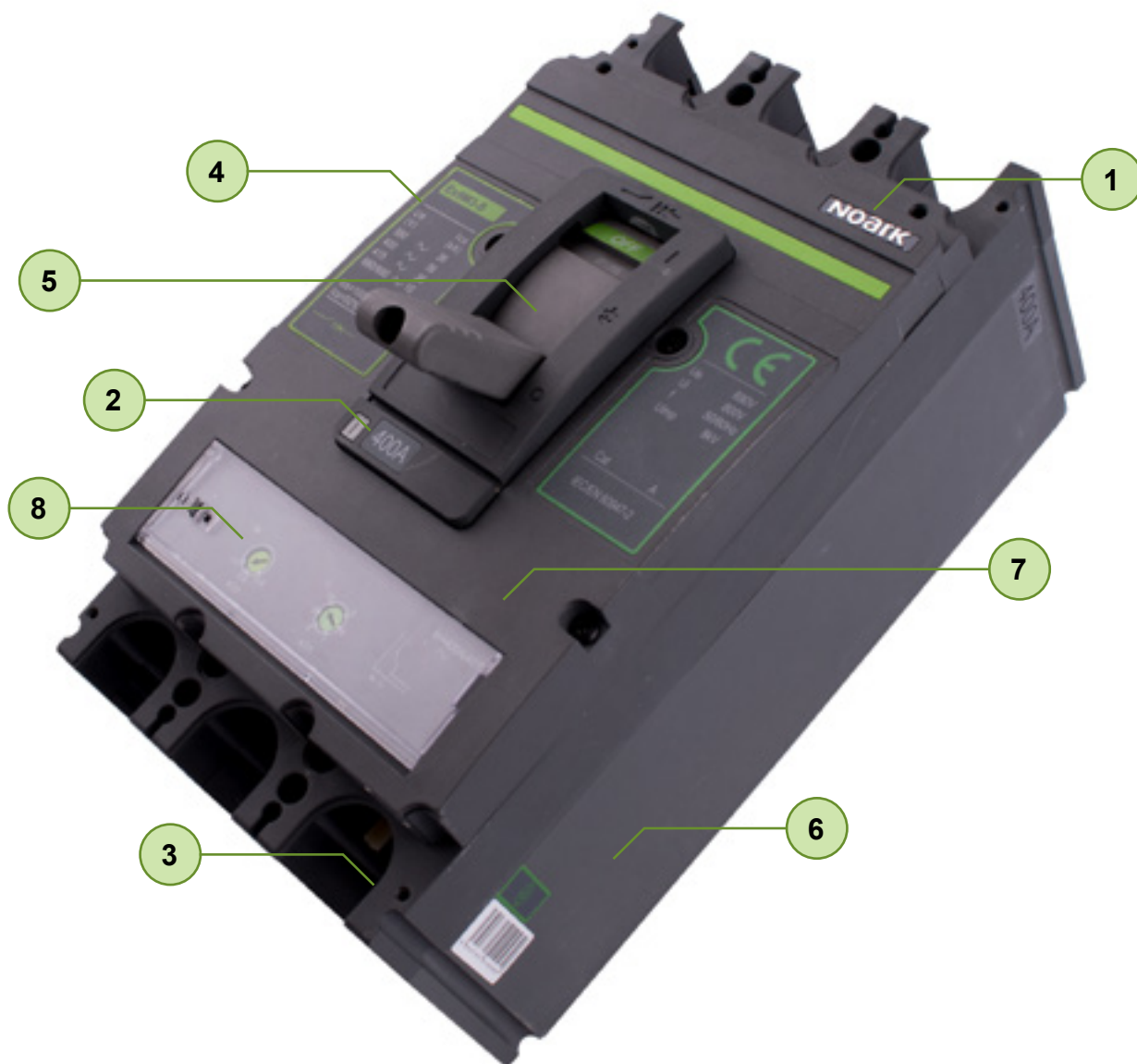


ÎNTRERUPTOARE AUTOMATE ÎN CARCASĂ TURNATĂ



Înteruptoare automate în carcasă turnată

Detaliere produs



- 1 5 ani garanție
- 2 Curent nominal de la 16A până la 1600 A
- 3 Versiuni cu 3 și 4 poli
- 4 Capacitate nominală de ținare la scurtcircuit I_{cu} până la 150 kA
- 5 Șase mărimi M1-M6
- 6 MCCB-uri și separatoare de sarcină în AC și DC
- 7 Gamă largă de accesorii
- 8 Bloc declanșator termomagnetic pentru M1-M5 și electronic pentru M6

Înteruptoare automate în carcasă turnată Ex9M AC TM



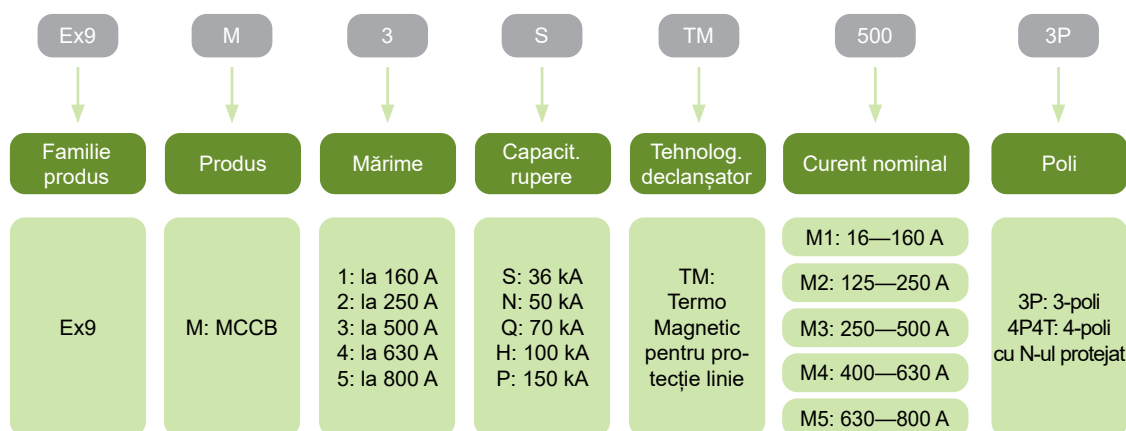
- Înteruptoare automate în carcasă turnată pentru protecție linie
- Mărimea M1-M5
- Curent nominal până la 800 A
- Versiuni cu 3 și 4
- Capacitate nominală de țineră la scurtcircuit $I_{cu}=I_{cs}$ până la 150 kA.
- Tensiune nominală 415 / 690 V AC

Înteruptoarele automate termomagnetice în carcasă turnată Ex9M (TM) sunt destinate în principal aplicațiilor de distribuție a curentului electric. Testarea conform standardelor IEC / EN 60947-2 asigură funcțiile și fiabilitatea pentru o gamă largă de aplicații, inclusiv separarea circuitelor.

Aceste înteruptoare au capacități de rupere de la 36 kA până la 150 kA. Tensiunea nominală de țineră la impuls face posibilă utilizarea acestora chiar în sisteme cu unde de supratensiune tranzientă de mare intensitate, de exemplu în industria grea.

Se vor utiliza înteruptoare de circuit din categoria A.

Codificare produs



Marcaje de certificare



Accesorii pentru Ex9M

Bobine de tensiune minimă

- Se poate utiliza o unitate de bobină de tensiune minimă UVT2/ sau o unitate de bobină de declanșare SHT2/



Cont. aux.	Mărime	Tensiune operare	Nr. articol	Tip	Ambalaj
-	M1	220-240V AC	101406	UVT21 220-240V AC	1/24
-	M1	380-415V AC	101407	UVT21 380-415V AC	1/24
-	M2, M3	220-240V AC	101425	UVT22 220-240V AC	1/24
-	M2, M3	380-415V AC	101426	UVT22 380-415V AC	1/24
-	M4, M5	110V AC	103733	UVT24 AC110V	1/12
-	M4, M5	220-240V AC	103734	UVT24 AC220-240V	1/12
-	M4, M5	380-415V AC	103735	UVT24 AC380-415V	1/12
-	M4, M5	110-120V DC	103736	UVT24 DC110-120V	1/12
-	M4, M5	220V DC	103737	UVT24 DC220V	1/12
-	M4, M5	24V DC	103738	UVT24 DC24V	1/12
-	M4, M5	48V DC	103739	UVT24 DC48V	1/12

Date tehnice p. 232

Motor acționare de la distanță

- Dispozitiv cu motor pentru comanda electrică de la distanță a întreruptoarelor automate
- Disponibile pentru mărimile M1, M2, M3, M4 și M5



Mărime	Tensiune operare	Nr. articol	Tip	Ambalaj
M1	230 V AC	101411	MOD21 AC230V	1/8
M1	110 V AC	101412	MOD21 AC110V	1/8
M1	220 V DC	101413	MOD21 DC220V	1/8
M1	110 V DC	101414	MOD21 DC110V	1/8
M1	24 V DC	101415	MOD21 DC24V	1/8
M2	230 V AC	101430	MOD22 AC230V	1/8
M2	110 V AC	101431	MOD22 AC110V	1/8
M2	220 V DC	101432	MOD22 DC220V	1/8
M2	110 V DC	101433	MOD22 DC110V	1/8
M2	24 V DC	101434	MOD22 DC24V	1/8
M3	230 V AC	101484	MOD23 AC230V	1/8
M3	110 V AC	101485	MOD23 AC110V	1/8
M3	220 V DC	101486	MOD23 DC220V	1/8
M3	110 V DC	101487	MOD23 DC110V	1/8
M3	24 V DC	101488	MOD23 DC24V	1/8
M4, M5	230 V AC	103743	MOD24 AC230V	1/2
M4, M5	110 V AC	103744	MOD24 AC110V	1/2
M4, M5	220 V DC	103745	MOD24 DC220V	1/2
M4, M5	110 V DC	103746	MOD24 DC110V	1/2
M4, M5	24 V DC	103747	MOD24 DC24V	1/2

Date tehnice p. 236

Date tehnice accesorii Ex9M

Accesorii pentru întreruptoarele automate în carcasă turnată Ex9M

Unități de contacte auxiliare de poziție și semnalizare declanșare AX21M, AL21M

Parametri generali

Unități de contacte pentru funcțiile de contacte auxiliare de poziție și semnalizare declanșare, sunt potrivite pentru toate mărimile de întreruptoare automate

Contactele auxiliare de poziție sunt sincronizate cu contactele principale ale întreruptorului automat

Contactele de semnalizare declanșare sunt acționate pe declanșarea electrică a întreruptorului automat

Cu fire de conexiune

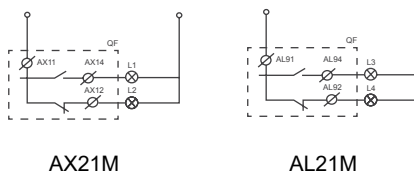
Parametri electrici

	AX21M	AL21M
Contacte	1 comutator (CO)	1 comutator (CO)
Funcție contact	de poziție	semnalizare declanșare
Testat conform	IEC/EN 60947-1, IEC/EN 60947-5-1	
Tensiune nom. op U	240/415 V AC, 110/220 V DC	
Frecvență nominală	50/60 Hz	
Curent nom. operațional I _e AC	5 A (240 V), 2 A (415 V)	
Curent nom. operațional I _e DC	1 A (110 V), 0.25 A (220 V)	
Curent termic nominal I _{th}	5 A	
Curent nom. operațional I _e , ut. cat. AC-15	5 A (240 V), 2 A (415 V)	
Curent nom. operațional I _e , ut. cat. DC-13	1 A (110 V), 0.25 A (220 V)	
Tensiune nom. de izolare U _i	500 V	

Parametri mecanici

	AX21M	AL21M
Adecvate pentru	M1, M2, M3, M4, M5	M1, M2, M3, M4, M5
Conexiune	Dotat cu fire de contact	

Scheme de conexiune



Date tehnice accesorii Ex9M

Accesorii pentru întreruptoarele automate în carcasă turnată Ex9M

Contacte auxiliare cu conectare în avans EC 2i

Parametri generali

Contacte auxiliare cu conectare în avans

Unitatea de contact EC 21 este instalată în spațiul special în MCCB (M1, M2)

Unitatea EC 23 conectate ca două unități de contacte, una în spațiul special și a doua în spațiul AL (utilizare limitată de AL în M3, M4, M5)

Nu limitează posibilitatea folosirii de bobină de declanșare și acționare cu motor

Echipat cu fire de conexiuni

Compatibile doar cu MCCB-urile produse de la 3/2014!

Parametri electrici

	EC 21	EC 23
Contacte	1 NO	1 NO
Funcție contact	conectare în avans	
Testat conform	IEC/EN 60947-1, IEC/EN 60947-5-1	
Tensiune nom. operațională U	240/415 V AC, 110/220 V DC	
Frecvență nominală	50/60 Hz	
Curent nom. operațional I _e AC	5 A (240 V), 2 A (415 V)	
Curent nom. operațional I _e DC	1 A (110 V), 0.25 A (220 V)	
Curent termic nominal I _{th}	5 A	
Curent nom. op. I _e , ut. cat. AC-15	5 A (240 V), 2 A (415 V)	
Curent nom. op. I _e , ut. cat. DC-13	1 A (110 V), 0.25 A (220 V)	
Tensiune nom. de izolare U _i	500 V	
Funcție de conectare în avans	M1, ON -> OFF: 10 ms M1, OFF -> ON: 15 ms M2, ON -> OFF: 16 ms M2, OFF -> ON: 18 ms	M3, ON -> OFF: 68 ms M3, OFF -> ON: 75 ms M4/M5, ON -> OFF: 82 ms M4/M5, OFF -> ON: 90 ms

Parametri mecanici

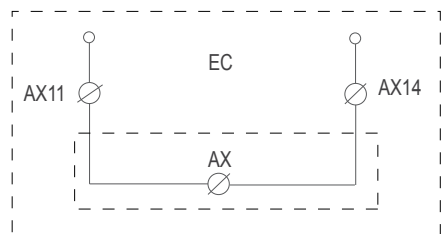
	EC 21	EC 23
Potrivit pentru	M1, M2	M3, M4, M5
Conexiune	echipat cu fire pentru conexiune	

Date tehnice accesorii Ex9M

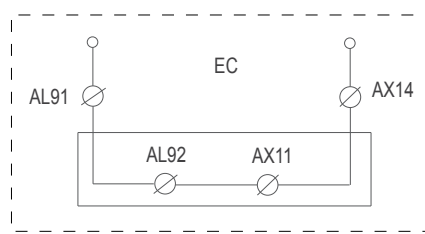
Accesorii pentru întreruptoarele automate în carcasă turnată Ex9M

Contact cu conectare în avans EC 2i

Scheme de conexiuni

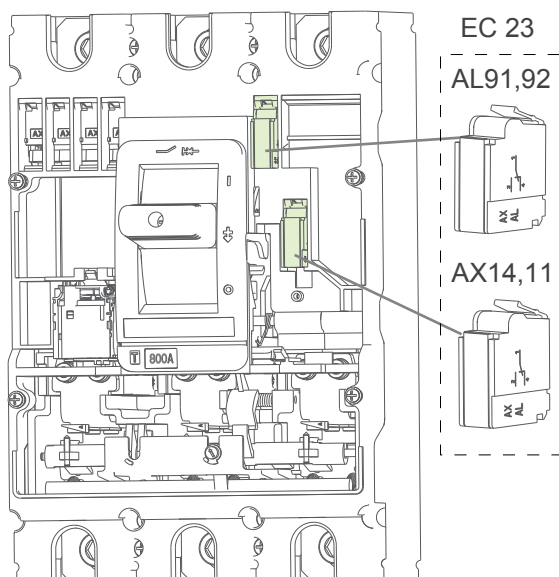
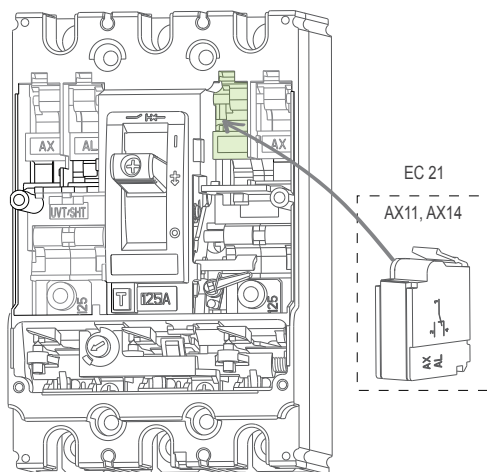


EC 21



EC 23

Poziție de montaj



Pozițiile contactelor trebuie respectate în camerele destinate.

Date tehnice accesorii Ex9M

Accesorii pentru întreruptoarele automate în carcasă turnată Ex9M

Bobină de declanșare SHT2i

Parametri generali

Se poate utiliza o unitate de bobină de declanșare SHT2i sau o unitate de bobină de tensiune minimă UVT2i

Poate fi folosit pentru decuplarea de la distanță

SHT21 pentru întreruptoare automate de mărime M1

SHT22 pentru întreruptoare automate de mărime de la M2 și M3

SHT24 pentru întreruptoare automate de mărime de la M4 și M5

Cu fire de conexiune

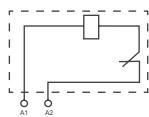
Parametri electrici

	SHT21	SHT22	SHT24
Testat conform	IEC/EN 60947-1, IEC/EN 60947-5-1		
Tensiune nom. de operare U (conform tipului)	48 V AC 110 V AC 220 — 240 V AC 380 — 415 V AC 24 V DC 48 V DC 110 V DC 220 V DC	48 V AC 110 V AC 220 — 240 V AC 380 — 415 V AC 24 V DC 48 V DC 110 V DC 220 V DC	110 V AC 220 — 240 V AC 380 — 415 V AC 110 — 120 V DC 220 V DC 24 V DC 48 V DC
Frecvență nominală	50/60 Hz DC		
Tensiune nom. de izolare U	500 V		
Timp de declanșare	< 20 ms	< 20 ms	< 30 ms

Parametri mecanici

	SHT21	SHT22	SHT24
Adecvate pentru	M1	M2, M3	M4, M5
Conexiune	Dotat cu fire de contact		

Schema de conexiune



SHT2i

Date tehnice accesorii Ex9M

Accesorii pentru întreruptoarele automate în carcasă turnată Ex9M

Bobine de tensiune minimă UVT2i

Parametri generali

Se poate utiliza o unitate de bobină de declanșare SHT2i sau o unitate de bobină de tensiune minimă UVT2i

Pentru deconectarea întreruptorului automat în cazul căderii de tensiune

UVT21 pentru întreruptoare automate de mărime M1

UVT22 pentru întreruptoare automate de mărime de la M2 și M3

UVT24 pentru întreruptoare automate de mărime de la M4 și M5

Cu fire de conexiune

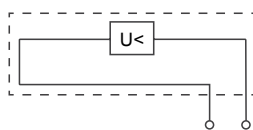
Parametri electrici

	UVT21	UVT22	UVT24
Testat conform	IEC/EN 60947-1, IEC/EN 60947-5-1		
Tensiune nom. de operare U_n	220 — 240 V AC 380 — 415 V AC	220 — 240 V AC 380 — 415 V AC	110 V AC 220 — 240 V AC 380 — 415 V AC 110 — 120 V DC 220 V DC 24 V DC 48 V DC
Frecvență nominală	50/60 Hz DC		
Tensiune nom. de izolare U	500 V		
Timp de declanșare	< 20 ms	< 20 ms	< 20 ms
Limită închidere	85 % U_n	85 % U_n	85 % U_n
Limită declanșare	35 % U_n	35 % U_n	35 % U_n

Parametri mecanici

	UVT21	UVT22	UVT24
Adecvate pentru	M1	M2, M3	M4, M5
Conexiune	Dotat cu fire de contact		

Schema de conexiune



UVT2i

Date tehnice accesorii Ex9M

Accesorii pentru întreruptoarele automate în carcasă turnată Ex9M

Mânere rotative directe RHD2i

Parametri generali

Mâner rotativ pentru montarea directă pe întreruptor

Furnitura: Blocul mecanismului, mânerul rotativ

Poate fi blocat în poziția PORNIT și OPRIT cu până la trei lacăte (nu sunt incluse în furnitură)

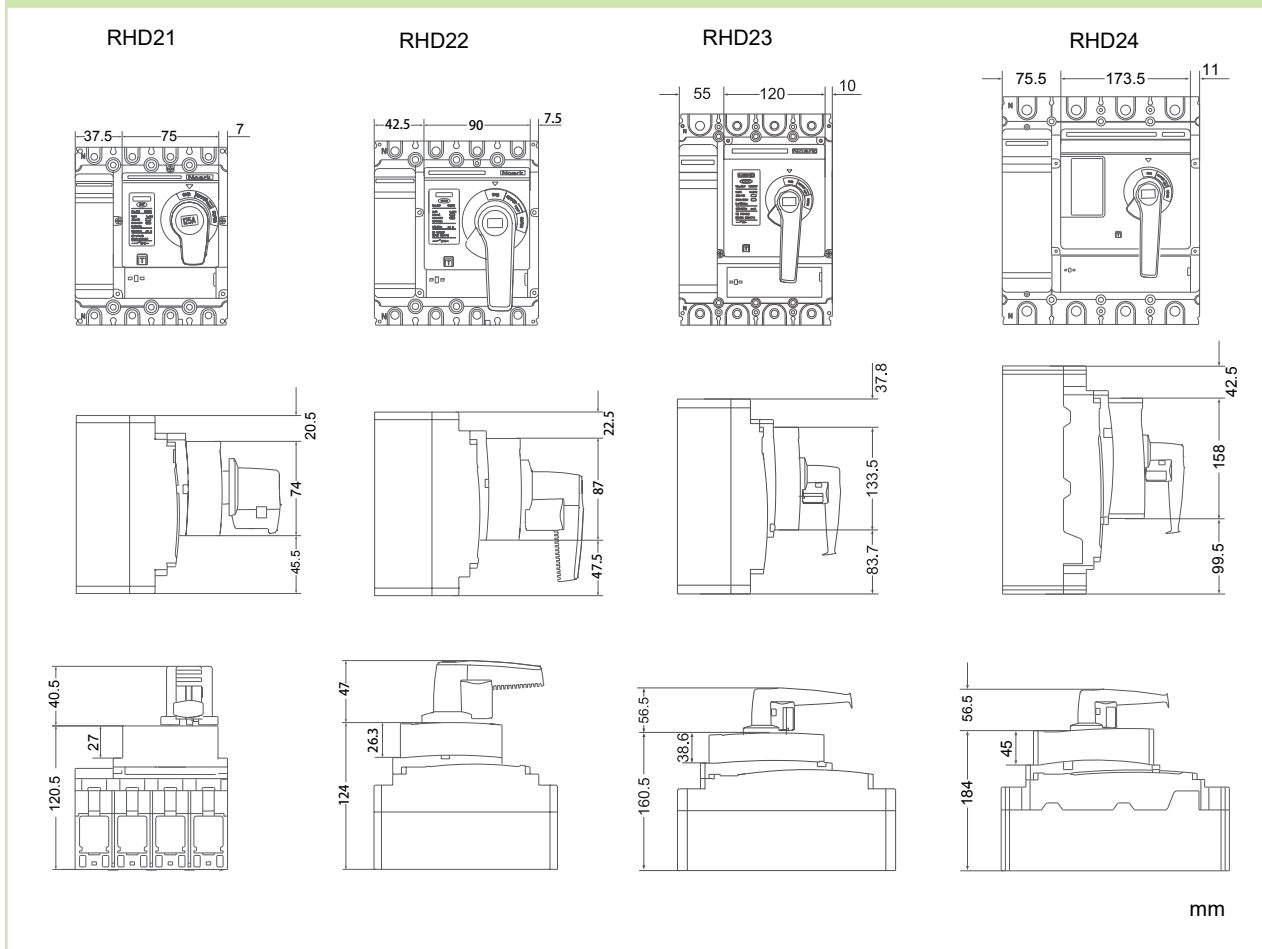
Parametri electrici

	RHD21	RHD22	RHD23	RHD24
Testat conform	IEC/EN 60947-3			
Gradul de protecție	IP40			

Parametri mecanici

	RHD21	RHD22	RHD23	RHD24
Adecvate pentru	M1	M2	M3	M4, M5
Rezistență la șoc mecanic	IK07			
Indicație	Întreruptor conectat status PORNIT-OPRIT-DECLANȘARE			
Montare	Direct în întreruptor			
Culoare comutator	gri			

Dimensiuni



Date tehnice accesorii Ex9M

Accesorii pentru întreruptoare automate în carcasă turnată Ex9M

Mânere rotative extinse ERH2i

Parametri generali

Mâner rotativ cu ax de extensie

Furnitura: Blocul mecanismului, axul de extensie, mânerul rotativ

Poate fi blocat în poziția PORNIT și OPRIT cu până la trei lacăte (nu sunt incluse în furnitură)

Axul de extensie poate fi scurtat

Posibilitatea de extensie cu ax de 500 mm (axul de extensie este accesoriu separat)

Parametri electrici

	ERH21	ERH22	ERH23	ERH24
Testat conform	IEC/EN 60947-3			
Gradul de protecție	IP54			

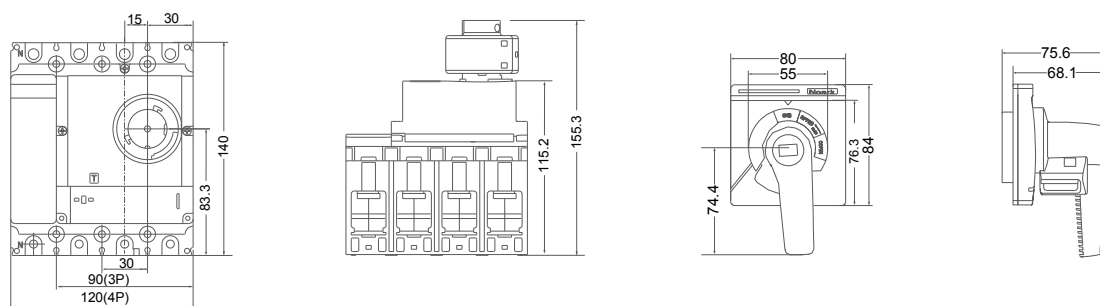
Parametri mecanici

	ERH21	ERH22	ERH23	ERH24
Adecvate pentru	M1	M2	M3	M4, M5
Lungimea axului de extensie	300 mm	300 mm	300 mm	300 mm
Rezistență la șoc mecanic	IK08			
Indicație	Întreruptor conectat status PORNIT-OPRIT-DECLANȘARE			
Montare	Direct în întreruptor			
Culoare comutator	gri			

Dimensiuni

mm

ERH21

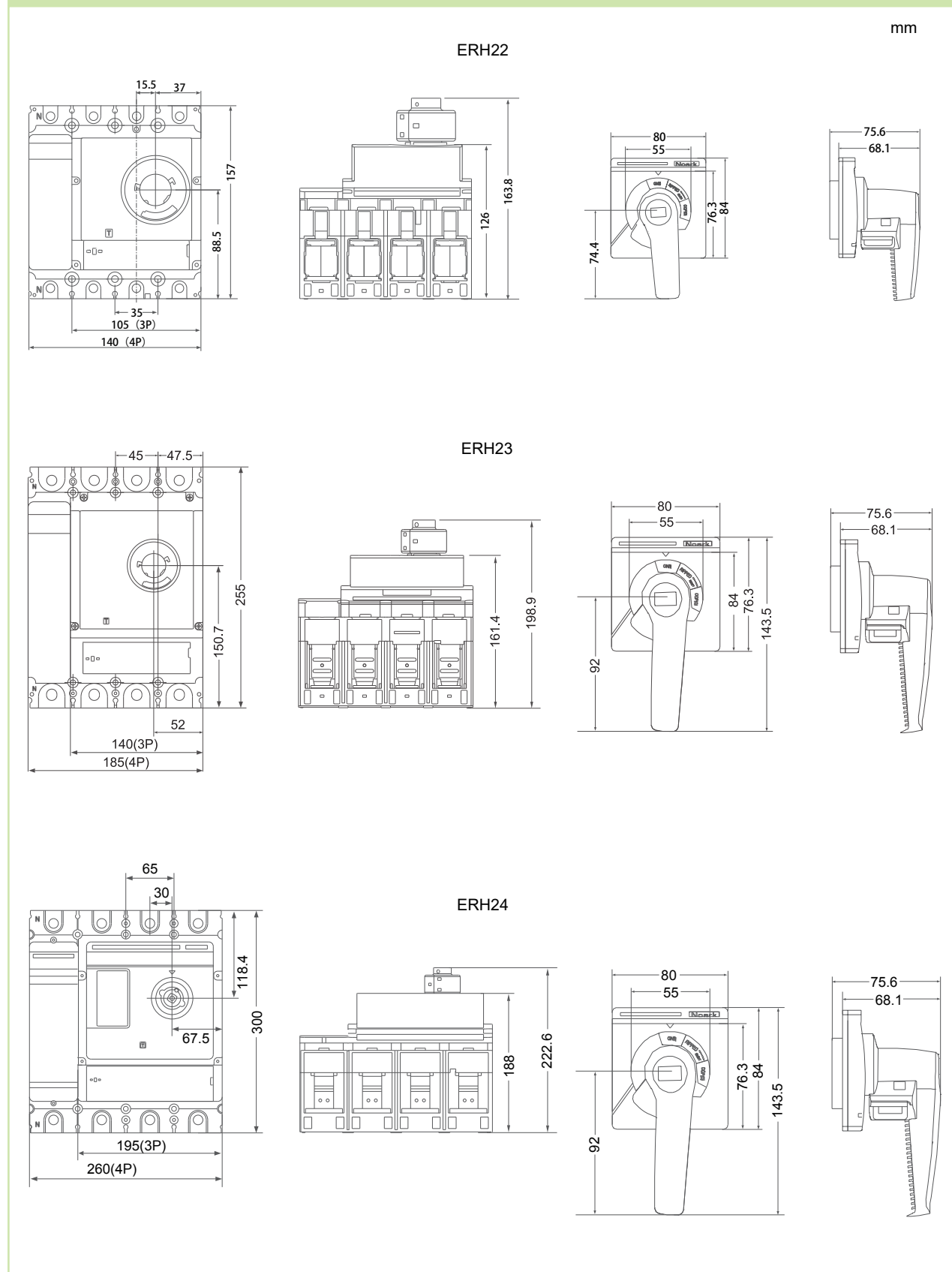


Date tehnice accesorii Ex9M

Accesorii pentru întreruptoarele automate în carcasă turnată Ex9M

Mânere rotative extinse ERH2i

Dimensiuni



Date tehnice accesorii Ex9M

Accesorii pentru întreruptoarele automate în carcasă turnată Ex9M

Motoare cu acționare de la distanță MOD2i

Parametri generali

Dispozitive cu motor pentru comanda electrică de la distanță a întreruptoarelor automate

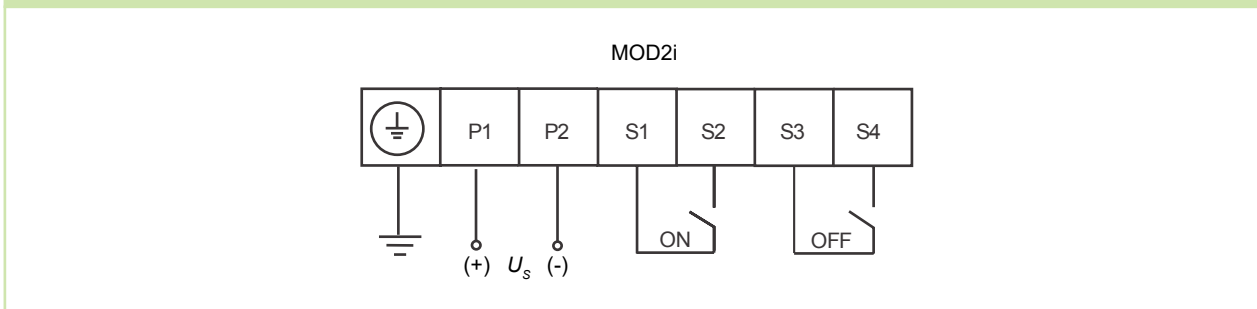
Parametri electrici

	MOD21	MOD22	MOD23	MOD24
Testat conform	IEC/EN 60947-1, IEC/EN 60947-5-1			
Tensiune nom. de operare U_s (conform tipului)	230 V AC 110 V AC 220 V DC 110 V DC 24 V DC			
Frecvență nominală	50/60 Hz DC			
Consumul de curent electric	150 VA	150 VA	300 VA	300 VA
Timp total pentru comutare PORNIT	75 ms	75 ms	1000 ms	1000 ms
Timp total pentru comutare OPRIT	500 ms	500 ms	1000 ms	1000 ms
Durata min. a impulsului pentru PORNIT	300 ms	300 ms	300 ms	300 ms
Durata min. a impulsului pentru OPRIT	300 ms	300 ms	300 ms	300 ms

Parametri mecanici

	MOD21	MOD22	MOD23	MOD24
Adecvate pentru	M1	M2	M3	M4, M5
Borne	ridicare			
Capacitate bornă	0.2 — 1.5 mm ²			
Durata de viață mecanică	10.000 cicluri de operare		8.000 cicluri de operare	
Frecvența maximă a ciclurilor de comutație	120 cicluri de operare pe oră			

Schema de conexiune

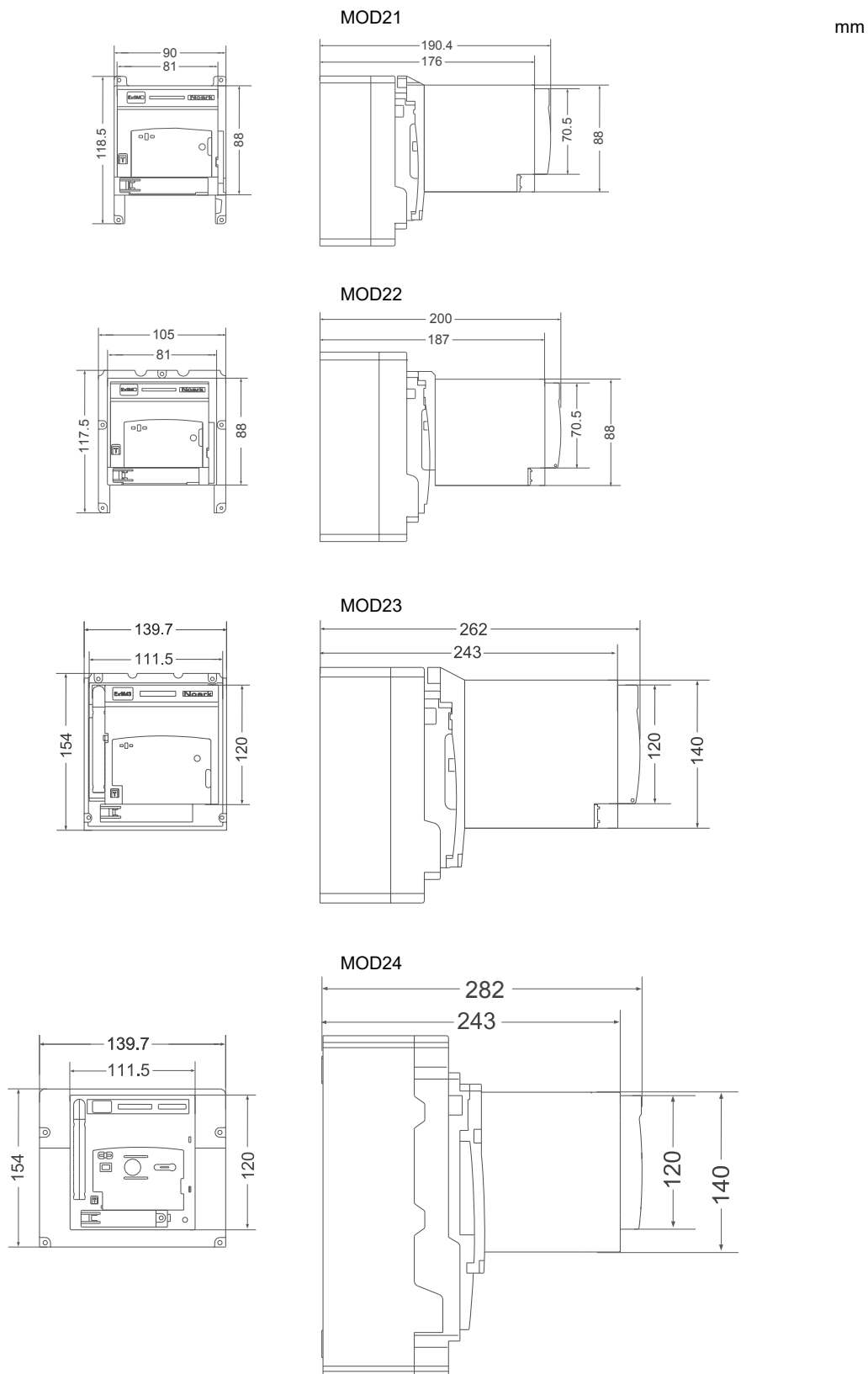


Date tehnice accesorii Ex9M

Accesorii pentru întreruptoarele automate în carcasă turnată Ex9M

Motoare de acționare de la distanță MOD2*i*

Dimensiuni



Date tehnice accesorii Ex9M

Accesorii pentru întreruptoarele automate în carcasă turnată Ex9M

Cleme terminale MC2i

Parametri generali

Cleme cadru și tunel pentru Ex9M MCCB-uri

Versiuni potrivite pentru mărimile de la M1 la M3

Șuruburile în echiparea standard

Parametri mecanici - cleme cadru

	MC21	MC22	MC23	MC23 UL
Potrivite pentru	M1	M2	M3	M3
Tip clemă	cadru			
Capacitate clemă	4 — 95 mm ²	10 — 120 mm ²	120 — 240 mm ²	120 — 240 mm ²
Cuplul de strângere borne	8 Nm	25 Nm	35 Nm	35 Nm

Schema - cleme cadru



MC21(22)

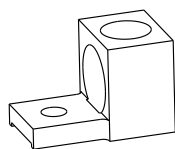


MC23

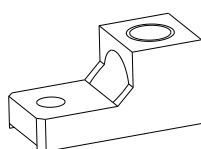
Parametri mecanici - cleme tunel

	MC21 W	MC22 W	MC22 W2	MC22 W6	MC23 W2	MC23 W4	MC24 W2
Potrivite pentru	M1	M2	M2	M2	M3	M3	M4, M5
Tip clemă	tunel						
Capacitate clemă	1x 16 - 95 mm ²	1x 35 - 240 mm ²	2x 35 - 120 mm ²	6x 10 - 35 mm ²	2x 120 - 240 mm ²	4x 35 - 95 mm ²	2x 240 mm ²
Cuplul de strângere borne (la MCCB)	10 - 15 Nm	15 Nm	15 Nm	15 Nm	35 Nm	35 Nm	35 Nm
Cuplul de strângere borne (fire)	10 Nm	30 Nm	30 Nm	10 Nm	35 Nm	30 Nm	35 Nm

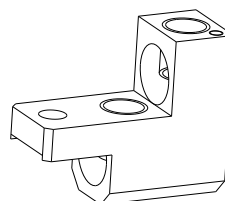
Schema - cleme tunel



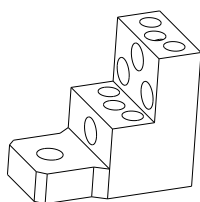
MC21 W



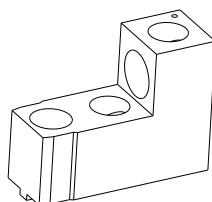
MC22 W



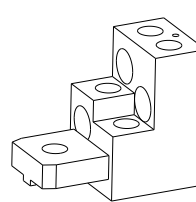
MC22 W2



MC22 W6



MC23 W2



MC23 W4

Date tehnice accesorii Ex9M

Accesorii pentru întreruptoarele automate în carcasa turnată Ex9M

Adaptor șină DIN DRA2i

Parametri generali

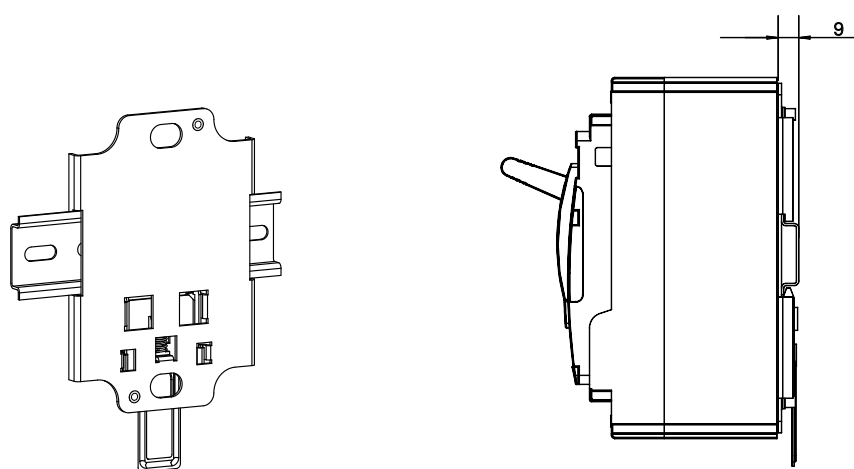
Adaptor pentru montarea MCCB-urilor și separatorilor în carcasa turnată pe șina DIN 35 mm

Potrivit pentru mărime carcasa M1 și M2 , 3P și 4P

Parametri mecanici

	DRA21	DRA22
Potrivit pentru	M1	M2
Montare	Montare facilă pe șina DIN 35 mm	

Scheme și dimensiuni



Date tehnice accesorii Ex9M

Accesorii pentru întreruptoare automate în carcasă turnată Ex9M

Distanțieri de adâncime WG

Parametri generali

Set de distanțieri de adâncime pentru compensarea diferenței de înălțime între mărimile de cadru

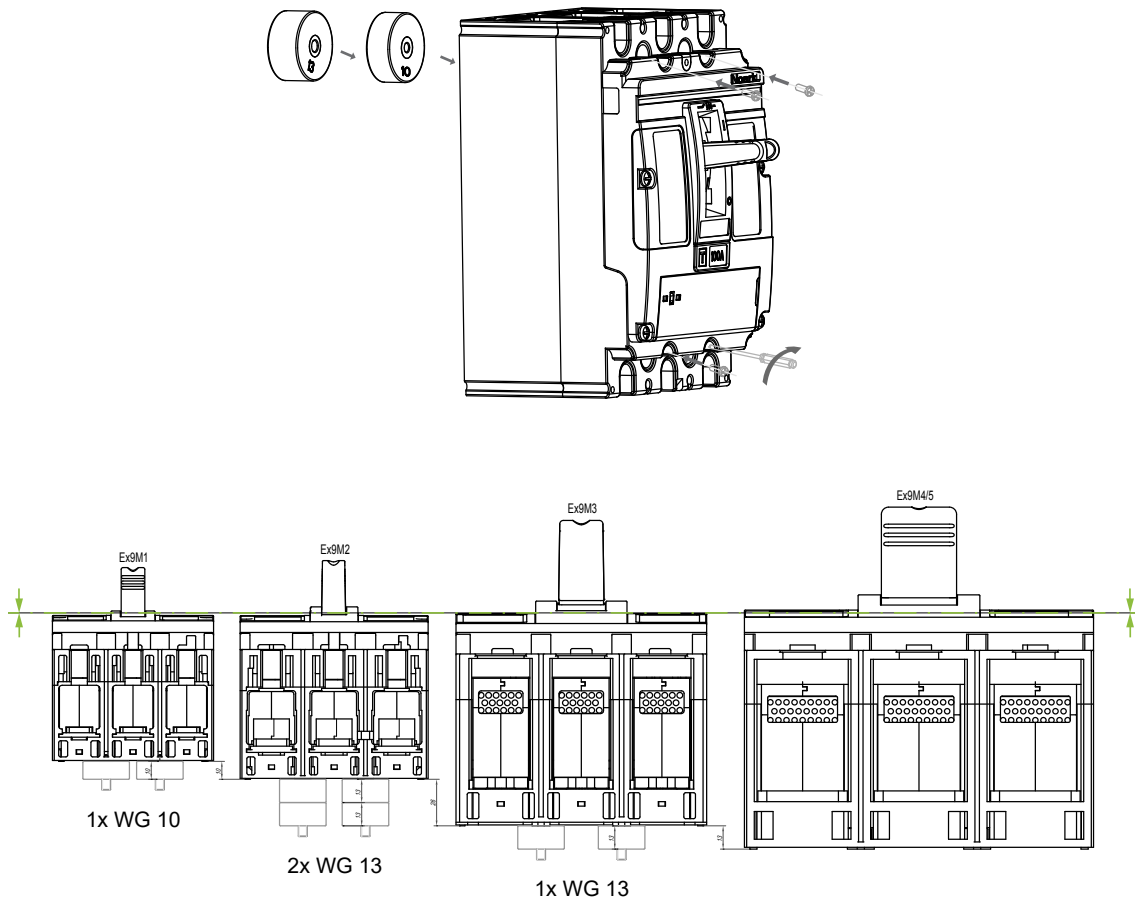
Potrivit pentru toate variantele de MCCB-uri și separatori în carcasă turnată

Variante cu înălțime de 10 și 13 mm

Parametri mecanici

	WG 10	WG 13
Potrivit pentru compensarea înălțimii	M1 -> M2	M2 -> M3 M3 -> M4/M5
Înălțime	10 mm	13 mm

Montare



Ex9M WG	9M1/9M2	9M1/9M3	9M1/9M4	9M2/9M3	9M2/9M4	9M3/9M4
WG10	4X	4X	4X			
WG13		8X	12X	8X	12X	4X