

Lămpi de semnalizare modulare Ex9PD

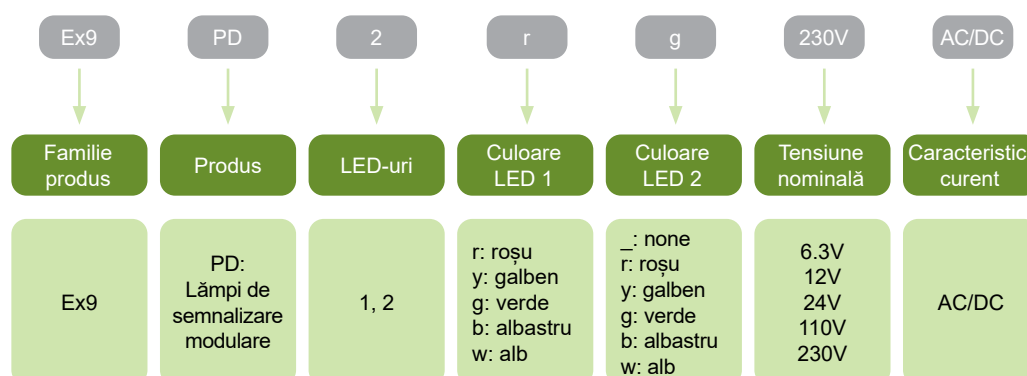


- Lămpi de semnalizare modulare
- Conform IEC / EN 60947-5-1
- Tehnologie LED
- Tensiune nominală operațională de la 6.3 până la 230 V AC/DC
- Lățime 1 MU
- Versiuni cu 1 sau 2 lămpi
- Diverse culori

Lămpile de instalare modulare Ex9PD sunt create și testate în conformitate cu IEC/EN 60947-5-1. Se bazează pe tehnologia LED și sunt potrivite, de exemplu, pentru a indica starea circuitului.

Versiunile disponibile sunt cele cu tensiune nominală operațională de la 6.3 până la 230 V AC/DC, cu 1 sau 2 LED-uri în diverse culori și diverse combinații de culori ale dispozitivelor cu lampă dublă pentru a acoperi toate aplicațiile posibile.

Codificare produs



Marcaje de certificare



Lămpi de semnalizare modulare Ex9PD

Versiunea cu două LED-uri



Nr. LED-uri	Culoare	Nr. Articol	Tip	Ambalaj
2	Galben, Galben	102499	Ex9PD2yy 6.3V AC/DC	2/162
2	Galben, Galben	102500	Ex9PD2yy 12V AC/DC	2/162
2	Galben, Galben	102501	Ex9PD2yy 24V AC/DC	2/162
2	Galben, Galben	102502	Ex9PD2yy 110V AC/DC	2/162
2	Galben, Galben	102503	Ex9PD2yy 230V AC/DC	2/162
2	Galben, Albastru	102504	Ex9PD2yb 6.3V AC/DC	2/162
2	Galben, Albastru	102505	Ex9PD2yb 12V AC/DC	2/162
2	Galben, Albastru	102506	Ex9PD2yb 24V AC/DC	2/162
2	Galben, Albastru	102507	Ex9PD2yb 110V AC/DC	2/162
2	Galben, Albastru	102508	Ex9PD2yb 230V AC/DC	2/162
2	Galben, Alb	102509	Ex9PD2yw 6.3V AC/DC	2/162
2	Galben, Alb	102510	Ex9PD2yw 12V AC/DC	2/162
2	Galben, Alb	102511	Ex9PD2yw 24V AC/DC	2/162
2	Galben, Alb	102512	Ex9PD2yw 110V AC/DC	2/162
2	Galben, Alb	102513	Ex9PD2yw 230V AC/DC	2/162
2	Albastru, Albastru	102514	Ex9PD2bb 6.3V AC/DC	2/162
2	Albastru, Albastru	102515	Ex9PD2bb 12V AC/DC	2/162
2	Albastru, Albastru	102516	Ex9PD2bb 24V AC/DC	2/162
2	Albastru, Albastru	102517	Ex9PD2bb 110V AC/DC	2/162
2	Albastru, Albastru	102518	Ex9PD2bb 230V AC/DC	2/162
2	Albastru, Alb	102519	Ex9PD2bw 6.3V AC/DC	2/162
2	Albastru, Alb	102520	Ex9PD2bw 12V AC/DC	2/162
2	Albastru, Alb	102521	Ex9PD2bw 24V AC/DC	2/162
2	Albastru, Alb	102522	Ex9PD2bw 110V AC/DC	2/162
2	Albastru, Alb	102523	Ex9PD2bw 230V AC/DC	2/162
2	Alb, Alb	102524	Ex9PD2ww 6.3V AC/DC	2/162
2	Alb, Alb	102525	Ex9PD2ww 12V AC/DC	2/162
2	Alb, Alb	102526	Ex9PD2ww 24V AC/DC	2/162
2	Alb, Alb	102527	Ex9PD2ww 110V AC/DC	2/162
2	Alb, Alb	102528	Ex9PD2ww 230V AC/DC	2/162

Date tehnice Ex9PD

Lămpi de semnalizare modulare

Parametri generali

Design modular

Potrivit pentru indicarea stării circuitului

Bazate pe tehnologia LED

Parametri tehnologici

Testat conform IEC/EN 60947-5-1

Tehnologie luminoasă LED

Număr LED-uri 1, 2

Culoare LED Roșu, galben, verde, albastru, alb

Tensiune nominală op U_e
6.3 V AC/DC
12 V AC/DC
24 V AC/DC
110 V AC/DC
230 V AC/DC

Curent nominal I_e ≤ 20 mA / LED

Tensiune nom de izolare U_i 500 V

Durata de viață electrică $\geq 30\,000$ ore lucrătoare

Luminozitate LED L_v ≥ 40 cd/m²

Parametri mecanici

Lățime dispozitiv 18 mm

Înălțime dispozitiv 81 mm (84.5 mm inclusiv clemă șină)

Mărime cadru 45 mm

Montare Prindere rapidă pe șină 35 mm

Grad de protecție IP20

Borne lift

Capacitate borne 1 — 2.5 mm²

Cuplu de strângere al bornelor 0.8 Nm

Temperatura ambiantă -5 — +40 °C

Altitudine ≤ 2000 m

Umiditate relativă ≤ 95 %

Rezistență la umiditate și căldură clasa 2

Grad de poluare 2

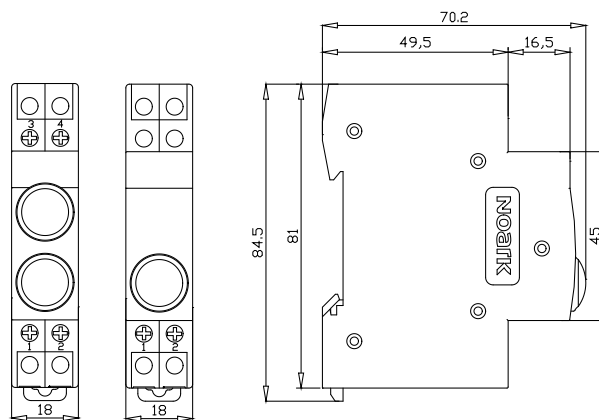
Clasă de instalare III

Greutate 0.09 kg pe pol

Date tehnice Ex9PD

Lămpi de semnalizare modulare

Dimensiuni



Scheme de conexiune

