

Lămpi de semnalizare modulare Ex9PD

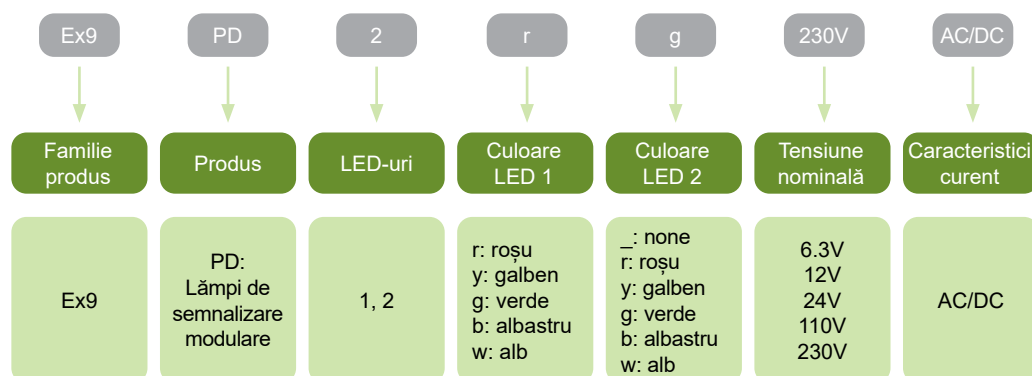


- Lămpi de semnalizare modulare
- Conform IEC / EN 60947-5-1
- Tehnologie LED
- Tensiune nominală operațională de la 6.3 până la 230 V AC/DC
- Lățime 1 MU
- Versiuni cu 1 sau 2 lămpi
- Diverse culori

Lămpile de instalare modulare Ex9PD sunt create și testate în conformitate cu IEC/EN 60947-5-1. Se bazează pe tehnologia LED și sunt potrivite, de exemplu, pentru a indica starea circuitului.

Versiunile disponibile sunt cele cu tensiune nominală operațională de la 6.3 până la 230 V AC/DC, cu 1 sau 2 LED-uri în diverse culori și diverse combinații de culori ale dispozitivelor cu lampă dublă pentru a acoperi toate aplicațiile posibile.

Codificare produs



Marcaje de certificare



Lămpi de semnalizare modulare Ex9PD

Versiunea cu două LED-uri



Nr. LED-uri	Culoare	Nr. Articol	Tip	Ambalaj
2	Verde, Verde	102454	Ex9PD2gg 6.3V AC/DC	2/162
2	Verde, Verde	102455	Ex9PD2gg 12V AC/DC	2/162
2	Verde, Verde	102456	Ex9PD2gg 24V AC/DC	2/162
2	Verde, Verde	102457	Ex9PD2gg 110V AC/DC	2/162
2	Verde, Verde	102458	Ex9PD2gg 230V AC/DC	2/162
2	Verde, Roșu	102459	Ex9PD2gr 6.3V AC/DC	2/162
2	Verde, Roșu	102460	Ex9PD2gr 12V AC/DC	2/162
2	Verde, Roșu	102461	Ex9PD2gr 24V AC/DC	2/162
2	Verde, Roșu	102462	Ex9PD2gr 110V AC/DC	2/162
2	Verde, Roșu	102463	Ex9PD2gr 230V AC/DC	2/162
2	Verde, Galben	102464	Ex9PD2gy 6.3V AC/DC	2/162
2	Verde, Galben	102465	Ex9PD2gy 12V AC/DC	2/162
2	Verde, Galben	102466	Ex9PD2gy 24V AC/DC	2/162
2	Verde, Galben	102467	Ex9PD2gy 110V AC/DC	2/162
2	Verde, Galben	102468	Ex9PD2gy 230V AC/DC	2/162
2	Verde, Albastru	102469	Ex9PD2gb 6.3V AC/DC	2/162
2	Verde, Albastru	102470	Ex9PD2gb 12V AC/DC	2/162
2	Verde, Albastru	102471	Ex9PD2gb 24V AC/DC	2/162
2	Verde, Albastru	102472	Ex9PD2gb 110V AC/DC	2/162
2	Verde, Albastru	102473	Ex9PD2gb 230V AC/DC	2/162
2	Verde, Alb	102474	Ex9PD2gw 6.3V AC/DC	2/162
2	Verde, Alb	102475	Ex9PD2gw 12V AC/DC	2/162
2	Verde, Alb	102476	Ex9PD2gw 24V AC/DC	2/162
2	Verde, Alb	102477	Ex9PD2gw 110V AC/DC	2/162
2	Verde, Alb	102478	Ex9PD2gw 230V AC/DC	2/162
2	Roșu, Roșu	102479	Ex9PD2rr 6.3V AC/DC	2/162
2	Roșu, Roșu	102480	Ex9PD2rr 12V AC/DC	2/162
2	Roșu, Roșu	102481	Ex9PD2rr 24V AC/DC	2/162
2	Roșu, Roșu	102482	Ex9PD2rr 110V AC/DC	2/162
2	Roșu, Roșu	102483	Ex9PD2rr 230V AC/DC	2/162
2	Roșu, Galben	102484	Ex9PD2ry 6.3V AC/DC	2/162
2	Roșu, Galben	102485	Ex9PD2ry 12V AC/DC	2/162
2	Roșu, Galben	102486	Ex9PD2ry 24V AC/DC	2/162
2	Roșu, Galben	102487	Ex9PD2ry 110V AC/DC	2/162
2	Roșu, Galben	102488	Ex9PD2ry 230V AC/DC	2/162
2	Roșu, Albastru	102489	Ex9PD2rb 6.3V AC/DC	2/162
2	Roșu, Albastru	102490	Ex9PD2rb 12V AC/DC	2/162
2	Roșu, Albastru	102491	Ex9PD2rb 24V AC/DC	2/162
2	Roșu, Albastru	102492	Ex9PD2rb 110V AC/DC	2/162
2	Roșu, Albastru	102493	Ex9PD2rb 230V AC/DC	2/162
2	Roșu, Alb	102494	Ex9PD2rw 6.3V AC/DC	2/162
2	Roșu, Alb	102495	Ex9PD2rw 12V AC/DC	2/162
2	Roșu, Alb	102496	Ex9PD2rw 24V AC/DC	2/162
2	Roșu, Alb	102497	Ex9PD2rw 110V AC/DC	2/162
2	Roșu, Alb	102498	Ex9PD2rw 230V AC/DC	2/162

Date tehnice Ex9PD

Lămpi de semnalizare modulare

Parametri generali

Design modular

Potrivit pentru indicarea stării circuitului

Bazate pe tehnologia LED

Parametri tehnologici

Testat conform	IEC/EN 60947-5-1
Tehnologie luminoasă	LED
Număr LED-uri	1, 2
Culoare LED	Roșu, galben, verde, albastru, alb
Tensiune nominală op U_e	6.3 V AC/DC 12 V AC/DC 24 V AC/DC 110 V AC/DC 230 V AC/DC
Curent nominal I_e	≤ 20 mA / LED
Tensiune nom de izolare U_i	500 V
Durata de viață electrică	$\geq 30\,000$ ore lucrătoare
Luminozitate LED L_v	≥ 40 cd/m ²

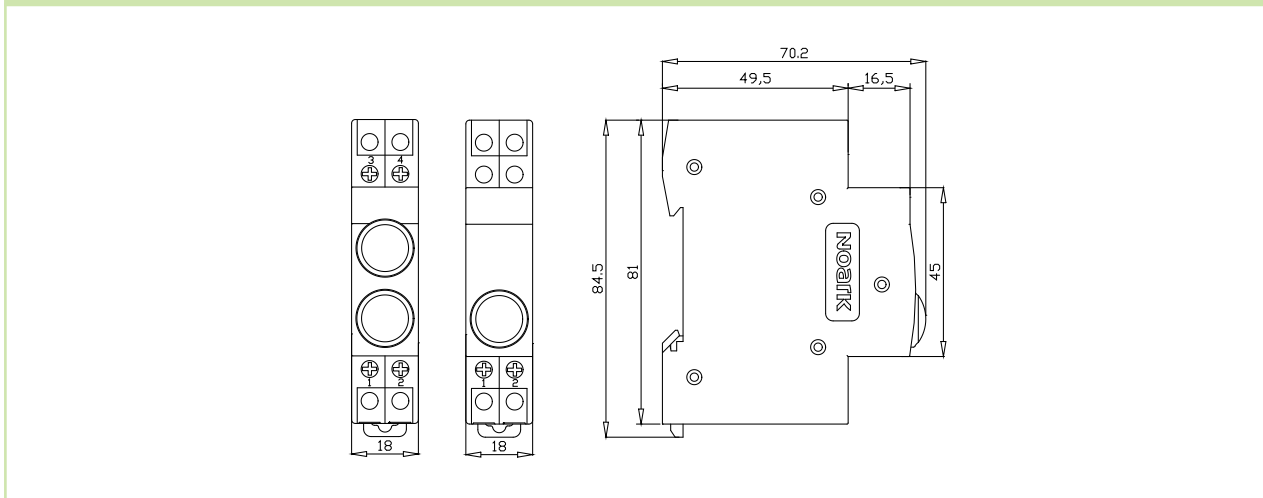
Parametri mecanici

Lățime dispozitiv	18 mm
Înălțime dispozitiv	81 mm (84.5 mm inclusiv clemă șină)
Mărime cadru	45 mm
Montare	Prindere rapidă pe șină 35 mm
Grad de protecție	IP20
Borne	lift
Capacitate borne	1 — 2.5 mm ²
Cuplu de strângere al bornelor	0.8 Nm
Temperatura ambiantă	-5 — +40 °C
Altitudine	≤ 2000 m
Umiditate relativă	≤ 95 %
Rezistență la umiditate și căldură	clasa 2
Grad de poluare	2
Clasă de instalare	III
Greutate	0.09 kg pe pol

Date tehnice Ex9PD

Lămpi de semnalizare modulare

Dimensiuni



Scheme de conexiune

