

Lămpi de semnalizare modulare Ex9PD

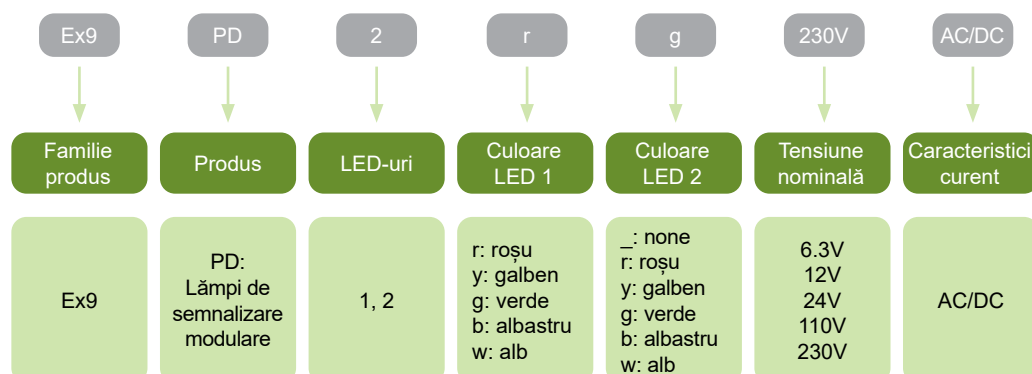


- Lămpi de semnalizare modulare
- Conform IEC / EN 60947-5-1
- Tehnologie LED
- Tensiune nominală operațională de la 6.3 până la 230 V AC/DC
- Lățime 1 MU
- Versiuni cu 1 sau 2 lămpi
- Diverse culori

Lămpile de instalare modulare Ex9PD sunt create și testate în conformitate cu IEC/EN 60947-5-1. Se bazează pe tehnologia LED și sunt potrivite, de exemplu, pentru a indica starea circuitului.

Versiunile disponibile sunt cele cu tensiune nominală operațională de la 6.3 până la 230 V AC/DC, cu 1 sau 2 LED-uri în diverse culori și diverse combinații de culori ale dispozitivelor cu lampă dublă pentru a acoperi toate aplicațiile posibile.

Codificare produs



Marcaje de certificare



Lămpi de semnalizare modulare Ex9PD

Versiunea cu un singur LED



Nr. LED-uri	Culoare	Nr. Articol	Tip	Ambalaj
1	Rosu	102429	Ex9PD1r 6.3V AC/DC	2/162
1	Rosu	102430	Ex9PD1r 12V AC/DC	2/162
1	Rosu	102431	Ex9PD1r 24V AC/DC	2/162
1	Rosu	102432	Ex9PD1r 110V AC/DC	2/162
1	Rosu	102433	Ex9PD1r 230V AC/DC	2/162
1	Galben	102434	Ex9PD1y 6.3V AC/DC	2/162
1	Galben	102435	Ex9PD1y 12V AC/DC	2/162
1	Galben	102436	Ex9PD1y 24V AC/DC	2/162
1	Galben	102437	Ex9PD1y 110V AC/DC	2/162
1	Galben	102438	Ex9PD1y 230V AC/DC	2/162
1	Verde	102439	Ex9PD1g 6.3V AC/DC	2/162
1	Verde	102440	Ex9PD1g 12V AC/DC	2/162
1	Verde	102441	Ex9PD1g 24V AC/DC	2/162
1	Verde	102442	Ex9PD1g 110V AC/DC	2/162
1	Verde	102443	Ex9PD1g 230V AC/DC	2/162
1	Albastru	102444	Ex9PD1b 6.3V AC/DC	2/162
1	Albastru	102445	Ex9PD1b 12V AC/DC	2/162
1	Albastru	102446	Ex9PD1b 24V AC/DC	2/162
1	Albastru	102447	Ex9PD1b 110V AC/DC	2/162
1	Albastru	102448	Ex9PD1b 230V AC/DC	2/162
1	Alb	102449	Ex9PD1w 6.3V AC/DC	2/162
1	Alb	102450	Ex9PD1w 12V AC/DC	2/162
1	Alb	102451	Ex9PD1w 24V AC/DC	2/162
1	Alb	102452	Ex9PD1w 110V AC/DC	2/162
1	Alb	102453	Ex9PD1w 230V AC/DC	2/162

Date tehnice Ex9PD

Lămpi de semnalizare modulare

Parametri generali

Design modular

Potrivit pentru indicarea stării circuitului

Bazate pe tehnologia LED

Parametri tehnologici

Testat conform	IEC/EN 60947-5-1
Tehnologie luminoasă	LED
Număr LED-uri	1, 2
Culoare LED	Roșu, galben, verde, albastru, alb
Tensiune nominală op U_e	6.3 V AC/DC 12 V AC/DC 24 V AC/DC 110 V AC/DC 230 V AC/DC
Curent nominal I_e	≤ 20 mA / LED
Tensiune nom de izolare U_i	500 V
Durata de viață electrică	$\geq 30\,000$ ore lucrătoare
Luminozitate LED L_v	≥ 40 cd/m ²

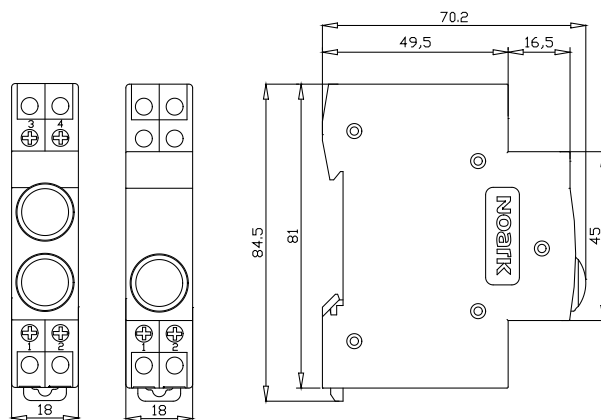
Parametri mecanici

Lățime dispozitiv	18 mm
Înălțime dispozitiv	81 mm (84.5 mm inclusiv clemă șină)
Mărime cadru	45 mm
Montare	Prindere rapidă pe șină 35 mm
Grad de protecție	IP20
Borne	lift
Capacitate borne	1 — 2.5 mm ²
Cuplu de strângere al bornelor	0.8 Nm
Temperatura ambiantă	-5 — +40 °C
Altitudine	≤ 2000 m
Umiditate relativă	≤ 95 %
Rezistență la umiditate și căldură	clasa 2
Grad de poluare	2
Clasă de instalare	III
Greutate	0.09 kg pe pol

Date tehnice Ex9PD

Lămpi de semnalizare modulare

Dimensiuni



Scheme de conexiune

