

Relee pentru controlul automat al iluminării în funcție de nivelul intensității luminoase ambientale

Senzorul de lumină este integrat

Pentru montare pe stâlp sau pe perete

10.42 - Două ieșiri independente de 16 A cu setare individuală a sensibilității

10.51 - Miniatural cu o singură ieșire normal deschisă de 12 A

10.61 - Cu montare pe corpurile de iluminat stradal

- Sensibilitate reglabilă de la 1 până la 80 lux
- Sensibilitate fixă 10 lux ( $\pm 20\%$ ) - (tipul 10.61)
- Materialul de contact nu conține cadmiu
- Elementul fotosensibil nu conține cadmiu (fotodiodă)
- Circuitul electronic este izolat galvanic prin transformator (tipul 10.42)
- Brevet italian - Principiul inovator de „compensare a influenței intensității luminoase a sarcinii” (tipul 10.51)
- Pentru primele 3 cicluri de funcționare, întârzierea (On și Off) este redusă la zero pentru facilitarea instalării
- Disponibil pentru alimentare de la 230 și 120 V C.A. (50/60 Hz)
- Echipare cu fire siliconate de 500 mm lungime (tipul 10.61)

10.42



- Două ieșiri independente - 2 ND 16 A

10.51



- O singură ieșire - 1 ND 12 A
- Dimensiuni reduse

10.61



- O singură ieșire - 1 ND 16 A

Pentru schița tehnică, consultați pagina 516

**Caracteristicile contactului**

Configurația contactului		2 ND		1 ND		1 ND	
Curentul nominal/maxim de vârf	A	16/30 (120 A - 5 ms)		12/25 (80 A - 5 ms)		16/30 (120 A - 5 ms)	
Tensiunea nominală/maximă de comutație	V C.A.	120/—	230/—	120/—	230/—	230/—	
Sarcină nominală C.A. 1	VA	1900	3700	1400	2760	3700	
Sarcină nominală C.A. 15	VA	400	750	300	600	750	
Curent nominal tip C.A. 5a	A	—	5	—	—	5	
Puterea nominală pentru lămpi:							
cu incandescență/halogen 230 V W		—	2000	—	1200	2000	
fluorescente cu balast electronic W		500	1000	300	600	1000	
fluorescente cu balast electromecanic W		400	750	200	400	750	
fluorescente compacte - CFL W		200	400	200	350	400	
LED 230 V W		—	400	—	350	400	
halogene sau LED de JT cu balast electronic W		200	400	200	350	400	
halogene sau LED de JT cu balast electromecanic W		400	800	300	600	800	
Sarcina minimă comutabilă	mW (V/mA)	1000 (10/10)		1000 (10/10)		1000 (10/10)	
Materialul de contact standard		AgSnO <sub>2</sub>		AgSnO <sub>2</sub>		AgSnO <sub>2</sub>	
<b>Caracteristicile alimentării</b>							
Tensiune nominală (U <sub>N</sub> )	V C.A. (50/60 Hz)	120	230	120	230	230	
	V C.C.	—		—		—	
Putere nominală C.A./C.C.	VA (50 Hz)/W	2/—		1.5/—		2.5/—	
Intervalul de funcționare	C.A. (50 Hz)	(0.8...1.1)U <sub>N</sub>		(0.8...1.1)U <sub>N</sub>		(0.8...1.1)U <sub>N</sub>	
	C.C.	—		—		—	
<b>Date tehnice</b>							
Durata de viață electrică la sarcină nominală C.A.1	cicluri	100 · 10 <sup>3</sup>		100 · 10 <sup>3</sup>		100 · 10 <sup>3</sup>	
Setarea pragului sensibilității	lx	1...80		1...80		10	
Pragul presetat	lx	10		10		10	
Întârziere: comutație ON/OFF	s	15/30		15/30		15/30	
Temperatura ambiantă	°C	-30...+70		-30...+70		-30...+70	
Gradul de protecție		IP 54		IP 54		IP 54	
<b>Omologări</b> (conform tipului)		CE EAC				CE EAC	

## Informație de comandă

Exemplu: Relee crepuscular din seria 10, cu 2 contacte ND de 16 A, terminale de conexiune cu șurub, alimentare de la 230 V C.A..

**1 0 . 3 2 . 8 . 2 3 0 . 0 0 0 0**

**Seria**  
**Tipul**

32 = leșire dublă - 2 ND contacte normal deschise 16 A  
41 = leșire simplă - 1 ND contact normal deschis 16 A  
42 = Două ieșiri independente - 2 ND contacte normal deschise 16 A  
51 = leșire simplă - 1 ND contact normal deschis 12 A  
61 = Cu montare pe corpurile de iluminat stradal - 1 ND contact normal deschis 16 A

**Tensiunea de alimentare**  
120 = 120 V  
230 = 230 V  
**Tipul alimentării**  
8 = C.A. (50/60 Hz)

## Date tehnice

Izolația		10.32/41/42	10.51	10.61	
Rigiditatea dielectrică dintre contactele deschise	V C.A.	1000	1000	1000	
<b>Imunitatea la perturbațiile propagate prin conducție</b>					
Supratensiune tranzitorie (1.2/50 μs) la L și N (mod diferențial)	kV	4	4	6	
<b>Alte date</b>					
Terminalul de prindere a cablului	Ø mm	(8.9...12)	(7.5...9)	—	
Cuplu de înșurubare	Nm	0.8	0.8	—	
Dimensiunea maximă a firelor		cablu solid	cablu lițat	cablu solid	cablu lițat
	mm <sup>2</sup>	1 x 6/2 x 4	1 x 6/2 x 2.5	1 x 6/2 x 4	1 x 4/2 x 2.5
	AWG	1 x 10/2 x 12	1 x 10/2 x 14	1 x 10/2 x 12	1 x 12/2 x 14
<b>Firele de ieșire</b>					
Material		—	—	Cauciuc siliconic rezistent la radiațiile ultraviolete	
Mărime	mm <sup>2</sup>	—	—	1.5	
Lungime	mm	—	—	500, cu capete manșonate	
Tensiunea nominală de izolație	kV	—	—	0.6/1	
Temperatura maximă	°C	—	—	120	

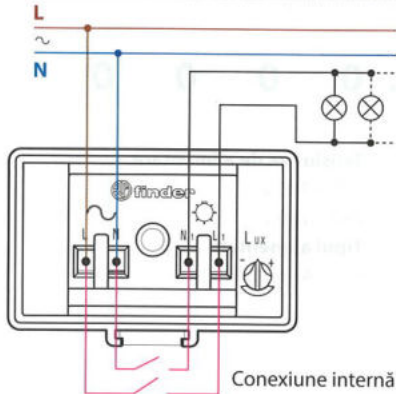
## Funcțiile

LED*	10.32/10.41/10.42		10.51	
	Tensiunea de alimentare	Contactul ND al releului	Tensiunea de alimentare	Contactul ND al releului
	Absentă	Deschis (declanșat)	Absentă sau prezentă	Deschis (declanșat)
	Prezentă	Deschis (declanșat)	Prezentă	Închis (anclanșat)
	Prezentă	Deschis (declanșat) (temporizarea este activă)	Prezentă	Deschis (declanșat) (temporizarea este activă)
	Prezentă	Închis (anclanșat)	—	—

\* LED-ul este localizat sub carcasa care acoperă terminalele, aflându-se închis în butonul rotativ de selectare a sensibilității. Acesta indică starea contactului și asistă în procesul de testare și setare a pragului corect de iluminare.

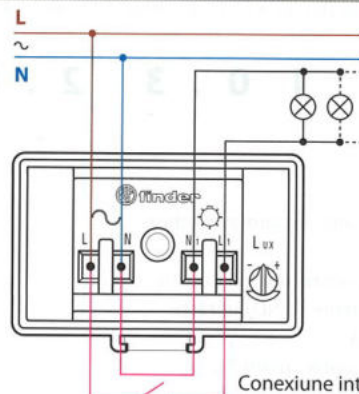


Schemele de conexiune



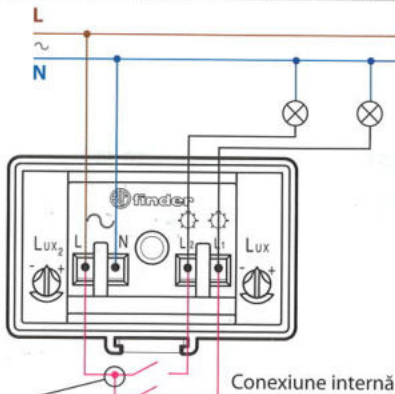
Tipul 10.32

Conexiune internă



Tipul 10.41

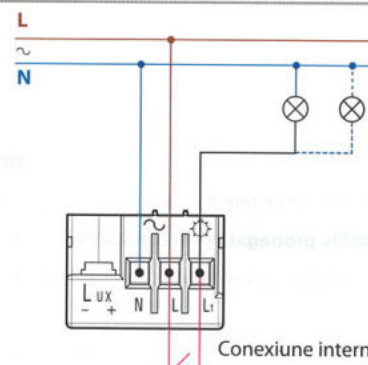
Conexiune internă



Tipul 10.42

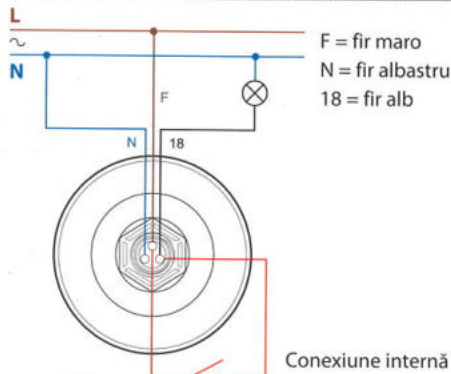
Conexiune internă

$I(L1+L2) \max = 16 A$



Tipul 10.51

Conexiune internă



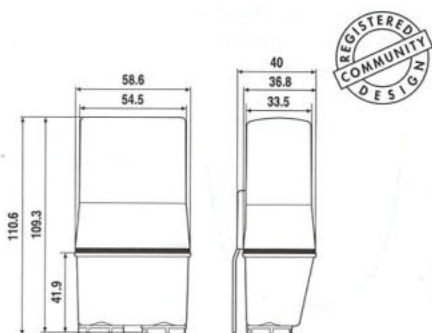
Tipul 10.61

Conexiune internă

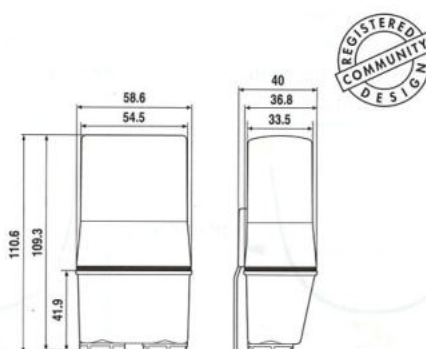
F = fir maro  
N = fir albastru  
18 = fir alb

Schițe tehnice

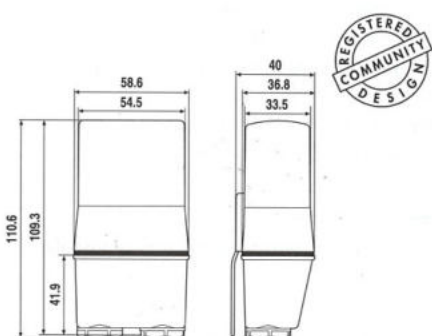
Tipul 10.32



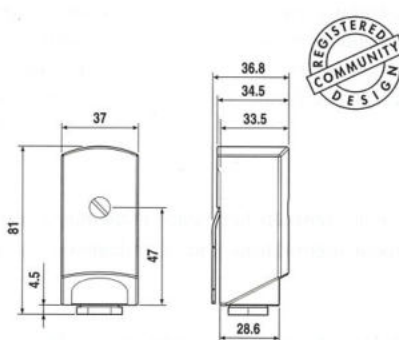
Tipul 10.41



Tipul 10.42



Tipul 10.51



Tipul 10.61

