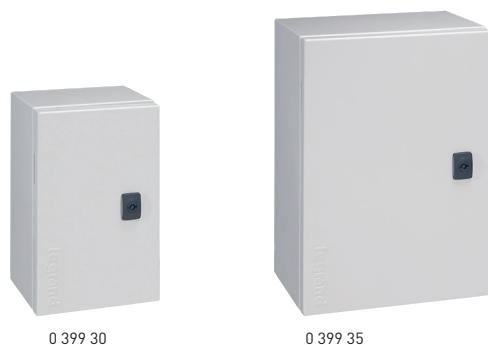


# Cofrete metalice etanșe Atlantic-E

IP 66 - IK 10



Ghid de selecție cofrete și echipamente p. 244  
Caracteristici tehnice p. 259

Amb.	Ref.	Cofrete metalice			
		<p>IP 66 - IK 10 conform IEC EN 60529 Se livrează cu: placă de fixare plană (contrapanou) galvanizată (detașabilă) și suporturi pentru fixare pe perete Ușă reversibilă Se livrează cu o încuietoare cu bară dublă până la dimensiunea 500 x 500 x 250 mm și 2 încuietori cu bară dublă de la dimensiunea 600 x 400 x 150 mm Placă detașabilă pentru intrare cabluri Pot fi echipate cu plăci Cabstop (p. 243) Pot fi echipate cu contrapanouri perforate Lina 12.5 și Lina 25, traverse secționare, șine DIN sau șasiu cu plăci de izolare (p. 258, 260, 261) Strat de 80 μ din textură de poliester</p>			
		Gri RAL 7035			
		Dimensiuni (mm)		Greutate (kg)	
		Înălțime	Lățime		Adâncime
1	0 399 30	300	200	150	4.5
1	0 399 31	300	300	150	4.7
1	0 399 32	300	300	200	4.8
1	0 399 33	300	400	200	6.7
1	0 399 34	400	300	150	6.25
1	0 399 35	400	300	200	6.7
1	0 399 36	400	400	200	10.5
1	0 399 37	400	600	250	13.5
1	0 399 38	500	400	150	11
1	0 399 39	500	400	200	11.5
1	0 399 40	500	400	250	12
1	0 399 41	500	500	250	12.5
1	0 399 42	600	400	200	13
1	0 399 43	600	400	250	13.5
1	0 399 44	600	500	200	16
1	0 399 45	600	500	250	16.5
1	0 399 46	600	600	250	17
1	0 399 51	700	500	200	20
1	0 399 52	700	500	250	21
1	0 399 54	800	600	200	27
1	0 399 55	800	600	250	30
1	0 399 56	800	600	300	31.7
1	0 399 59	800	800	300	33.5
1	0 399 63	1000	600	300	48
1	0 399 64	1000	800	250	49.5
1	0 399 65	1000	800	300	52
1	0 399 69	1200	800	300	62
	<b>N</b>	Portocaliu RAL 2000			
1	9 003 86	300	200	150	4.5
1	9 003 87	400	300	200	6.7
1	9 003 88	500	400	200	11.5
1	9 003 89	600	400	200	13
1	9 003 90	600	400	250	13.5
1	9 003 91	600	500	200	16
1	9 003 92	700	500	250	21
1	9 003 93	800	600	250	30
1	9 003 94	800	600	300	31.7
1	9 003 95	1000	800	300	52

Amb.	Ref.	Socluri RAL 7021		
		Înălțime 200 mm Trape de vizitare spate / față		
		Pentru cofrete		
		Lățime (mm)	Adâncime (mm)	Greutate (kg)
1	0 363 00	600	300	6
1	0 363 01	800	300	6.7
		Acoperișuri RAL 7035		
		Oțel Reglare posibilă ± 20 mm (față sau spate)		
		Pentru cofrete		
		Lățime (mm)	Adâncime (mm)	Greutate (kg)
1	0 365 51	300	200	1.2
1	0 365 52	400	200	1.4
1	0 365 53	400	250	1.8
1	0 365 64	500	250	2
1	0 365 54	600	250	2.5
1	0 365 56	600	300	3
1	0 365 57	800	300	3.6
		Urechi pentru montaj pe perete		
		Pentru o sarcină de până la 300 kg Montaj orizontal sau vertical Cu acoperiș, doar montaj orizontal Zamak RAL 7035 Se livrează cu capace. Set de 4		
1	0 364 01			
		Kit de iluminare		
		Se livrează cu tub fluorescent de 8 W, Ø16mm 230 V - 50 Hz Clasa I - IP 20 - 600 lumen Compatibilitate electromagnetică în conformitate cu EN 55015 Echipat cu întrerupător Conexiune cu bloc terminal Dim.: 320 x 61 x 32 mm		
1	0 363 12			
		Încuietori metalice		
10	0 399 80	Butuc pătrat 6 mm		
10	0 399 81	Butuc triunghiular 8 mm		
		Butuc cu chei		
		Se livrează cu 2 seturi de chei		
10	0 399 86	405		
10	0 399 87	455		
10	0 399 88	2433 A		
10	0 365 45	Set de 2 chei 2433 A		
		Chei metalice pentru încuietori		
10	0 365 35	Butuc pătrat 6 mm		
10	0 365 40	Butuc triunghiular 8 mm		

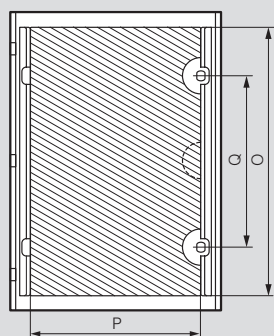
Plăci Cabstop  
p. 247



# Cofrete metalice etanșe Atlantic

IP 66 - IK 10

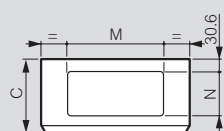
## Uși: dimensiuni, suprafață utilă



Cofrete H x W (mm)	Suprafață utilă usă			Poziția butucului Q (mm)
	Înălțime O (mm)	Lățime P (mm)	Suprafață (dm <sup>2</sup> )	
300 x 200	251	80	2.0	(1)
300 x 300	251	180	4.5	(1)
300 x 400	251	280	7.0	(1)
400 x 300	351	180	6.3	(1)
400 x 400	351	280	9.8	(1)
400 x 600	351	480	16.8	(1)
500 x 400	425	280	11.9	(1)
500 x 500	425	380	16.1	(1)
600 x 400	525	280	14.7	350 <sup>(2)</sup>
600 x 500	525	380	19.9	350 <sup>(2)</sup>
600 x 600	525	480	25.2	350 <sup>(2)</sup>
700 x 500	625	380	23.7	450 <sup>(2)</sup>
800 x 600	725	480	36.0	550 <sup>(2)</sup>
800 x 800	725	680	49.3	550 <sup>(2)</sup>
1000 x 600	925	480	44.4	750 <sup>(2)</sup>
1000 x 800	925	680	62.9	750 <sup>(2)</sup>
1200 x 800	1125	680	76.5	950 <sup>(2)</sup>

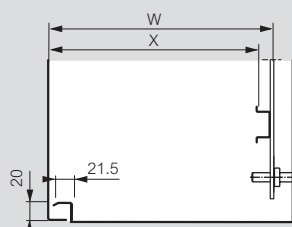
1: 1 butuc  
2: 2 butuci sus și jos

## Placă pentru intrarea cablurilor



Cofrete (mm)			Dimensiuni pentru intrarea cablurilor (mm)		
W	D	Adâncime totală C	M	N	
200	150	155	116.5	62.5	
300	150	155	116.5	62.5	
300	200	205	116.5	62.5	
400	150	155	116.5	62.5	
400	200	205	266.5	112.5	
400	250	255	266.5	112.5	
500	200	205	266.5	112.5	
500	250	255	266.5	112.5	
600	200	205	266.5	112.5	
600	250	255	466.5	147.5	
600	300	305	466.5	147.5	
800	250	255	466.5	147.5	
800	300	305	466.5	147.5	

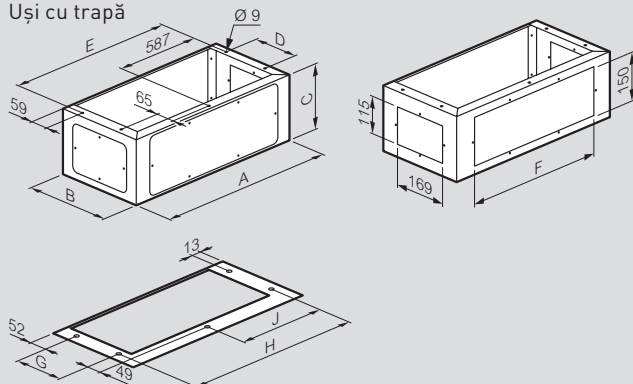
## Adâncime utilă



Dulapuri adâncime (mm)	Dulapuri spate	
	W (mm)	X (mm)
150	130	115
200	180	165
250	230	215
300	280	265

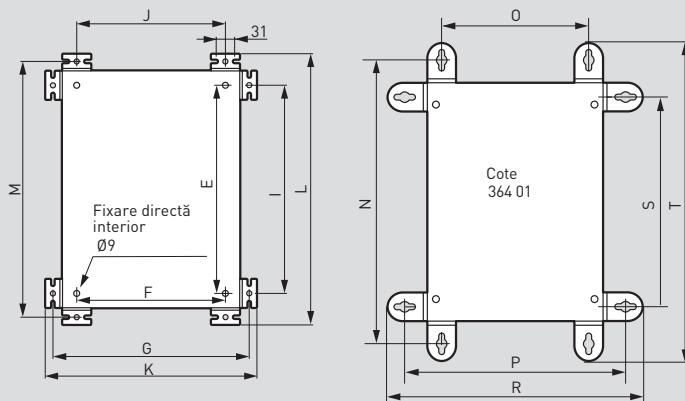
## Socluri

Uși cu trapă



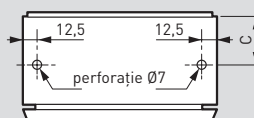
Ref.	Dulapuri W x D (mm)	A	B	C	D	E	F	G	H	J
0 363 00	600 x 300	600	280	200	150	574	469	150	542	271
0 363 01	800 x 300	800	280	200	150	774	469	150	742	371

## Fixare



Cofrete	Suporturi verticale	Puncte de fixare	Suporturi orizontale	Puncte de fixare	Total	Cote 0 364 01	Urechi verticale	Urechi orizontale							
H (mm)	W (mm)	M (mm)	J (mm)	E (mm)	I (mm)	G (mm)	F (mm)	L (mm)	K (mm)	T (mm)	R (mm)	N (mm)	O (mm)	P (mm)	S (mm)
300	200	330	150	250	250	230	150	356	256	430	330	375	150	275	250
300	300	330	250	250	250	330	250	356	356	430	430	375	250	375	250
300	400	330	350	250	250	430	350	356	456	430	530	375	350	475	250
400	300	430	250	350	350	330	250	456	356	530	430	475	250	375	350
400	400	430	350	350	350	430	350	456	456	530	530	475	350	475	350
400	600	430	550	350	350	530	550	456	656	530	730	475	550	575	350
500	400	530	350	450	450	430	350	556	456	630	530	575	350	475	450
500	500	530	450	450	450	530	450	556	556	630	630	575	450	575	450
600	400	630	350	550	550	430	350	656	456	730	530	675	350	475	550
600	500	630	450	550	550	530	450	656	556	730	630	675	450	575	550
600	600	630	550	550	550	630	550	656	656	730	730	675	550	675	550
700	500	730	450	650	650	530	450	756	556	830	630	775	450	575	650
800	600	830	550	750	750	630	650	856	656	930	730	875	550	675	750
800	800	830	750	750	750	830	750	856	856	930	930	875	750	875	750
1000	600	1030	550	950	950	630	550	1056	656	1130	730	1075	550	675	950
1000	800	1030	750	950	950	830	750	1056	856	1130	930	1075	750	875	950
1200	800	1230	750	1150	1150	830	750	1256	856	1330	930	1275	750	875	1150

## Fixare acoperișuri



Ref.	C (mm)
0 365 51/52	100
0 365 53/54/64	125
0 365 56/57	150