

Cofrete Marina

echipamente



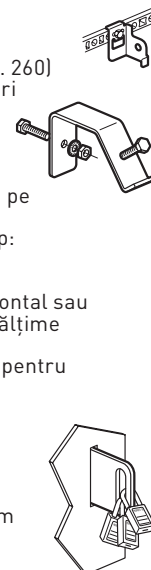
Exemplu de cofrete Ref. 0 362 61 asociate și echipate:

- Urechi Ref. 0 364 09
- Ușă interioară Ref. 0 363 63 (p. 261)
- Plăci Cabstop + kit Ref. 0 364 98
- Kit pentru asocierea cofretelor Ref. 0 362 44
- Kit pentru reglarea adâncimii Ref. 0 362 42

Ghid de selecție cofrete și echipamente p. 244
Caracteristici tehnice p. 256-257

Amb.	Ref.	Socluri RAL 7035
1	0 362 91	Inălțime 170 mm
1	0 362 92	Trape de vizitare față și spate
		Posibilitatea de suprapunere a 2 socluri
		Pentru cofrete Ref. 0 362 61/81
		Pentru cofrete Ref. 0 362 61/64/83/84
		Acoperiș RAL 7035
1	0 362 93	Pentru cofrete Ref. 0 362 56/76
1	0 362 94	Pentru cofrete Ref. 0 362 61/81
1	0 362 95	Pentru cofrete Ref. 0 362 61/64/83/84
		Accesorii de fixare
		IP 66 menținut
		Urechi pentru montaj pe perete
		Set de 4, livrate cu șuruburi
1	0 364 08	Pentru cofrete înălțime 300 mm.
		Încărcare maximă 100 kg
1	0 364 09	Pentru cofrete înălțime 400 și 1200 mm.
		Încărcare maximă 150 kg
10	0 362 40	Fixare cu tije filetate
		M8 pentru cofrete cu înălțimea ≥ 400 mm
		Montaj în partea din spate a cofretelor
		Pe pardoseală
		Soclu alcătuit din 2 picioare pentru fixarea cofretelor
		Se livrează cu șuruburi pentru fixarea cofretelor
		În conformitate cu EN 50125-3 (aplicații feroviare, instalații fixe)
1	0 364 36	Pentru cofrete înălțime 400 până la 800 mm
1	0 364 37	Pentru cofrete înălțime 1000 până la 1200 mm
1	0 364 39	Traverse anti-răsturnare
		Opțiune de montaj roți Ref. 0 464 83

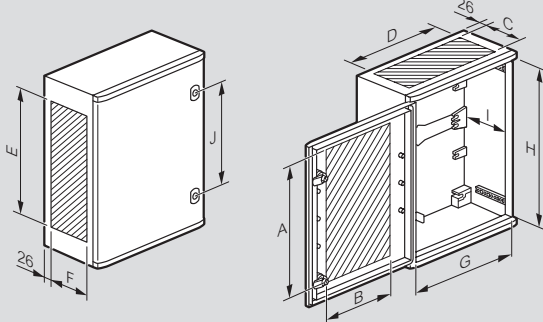
Amb.	Ref.	Accesorii
1	0 362 42	Kit de reglare a adâncimii pentru cofrete cu adâncime ≥ 200 mm, pentru contrapanou sau montați (p. 260)
10	0 394 49	Set de 4 suporturi, livrate cu șuruburi
		Set de 2 suporturi pentru fixarea șinei la 45°
		Se livrează cu 4 șuruburi M6, piulițe și șaibe
1	0 364 98	Kit de montare pentru plăci Cabstop pe suprafață plană
		Pentru asamblarea a 2 plăci Cabstop: Ref. 0 364 94/95 și Ref. 0 364 96/97
		IP 55 menținut
1	0 362 44	Kit pentru asocierea cofretelor (orizontal sau vertical) pentru cofrete ≥ 500 mm înălțime
		Conține:
		- 1 ramă pentru trecerea cablului și pentru etanșeitate
		- 2 piese de legătură pentru suporturi de fixare (Ref. 0 364 09 se comandă separat)
1	0 365 13	Adaptor lacăt din oțel inoxidabil pentru cofrete cu înălțimea ≥ 400 mm
		Complementar încuietoarelor
		Acceptă 3 lacăte max. Ø6



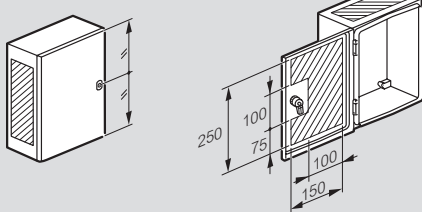
Cofrete și dulapuri Marina

poliester - IP 66 - IK 10

Dimensiuni, greutate și suprafețe utile



Suprafață utilă a ușii Ref. 0 362 50



Ref.	Suprafață utilă (mm)										Greutate (kg)	Greutate cu ușă de sticlă (kg)
	A ⁽¹⁾	B ⁽¹⁾	C	D	E	F	G	H	I maxi	J		
0 362 50	250	150	105	195	250	115	194	280	-	-	1.75	-
0 362 51/71	300	180	130	250	260	150	260	350	178	200	3.7	4
0 362 52/72	400	280	130	350	360	150	360	450	178	300	5.1	5,6
0 362 55/75	500	280	180	350	460	180	360	560	225	400	6.4	7
0 362 56/76	600	340	170	400	560	170	460	662	211	400	11.2	12.3
0 362 61/81	700	440	220	500	660	230	560	762	261	500	15.2	16.7
0 362 63/83	900	600	220	700	860	230	760	962	261	580	21.8	23.9
0 362 64/84	1100	600	220	700	1060	230	760	1162	261	700	25	27.5

1: Cu excepția versiunii cu ușă de sticlă

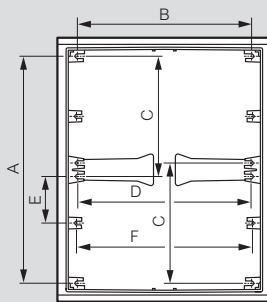
Fixarea echipamentului

Ref.	A (mm)	B (mm)	C (mm)	D (mm)	E ⁽¹⁾ (mm)	F (mm)
0 362 50	263	163	-	-	-	-
0 362 51/71	325	225	125	225	102.5	228.5
0 362 52/72	425	325	225	325	87.5	228.5
0 362 55/75	525	325	325	325	95	328.5
0 362 56/76	625	425	425	425	100	428.5
0 362 61/81	725	525	525	525	100	528.5
0 362 63/83	925	725	725	725	100	728.5
0 362 64/84	1125	725	925	725	100	728.5

1: 2 știfturi pe înălțime Ref. 0 362 50

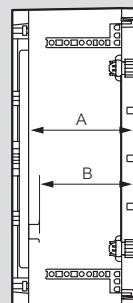
Fixarea contrapanourilor parțiale

Cofret Ref.	Dim. contrapanou (mm)	Contrapanou Ref.		
		Simplu	Lina 12.5	Lina 25
0 362 52/72	300 x 400	0 360 51	0 360 04	0 360 11
0 362 55/75	400 x 400	0 360 70	0 360 05	0 360 92
0 362 56/76	500 x 500	0 360 71	0 360 14	0 360 93
0 362 61/81	600 x 600	0 360 57	0 360 24	0 360 17
0 362 63/83	800 x 800	0 360 60	0 360 34	0 360 20
0 362 64/84	1000 x 800	0 360 61	0 360 21	0 360 42

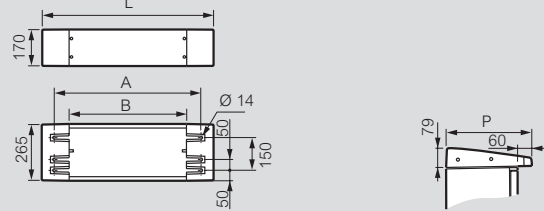


Reglarea poziției de fixare (opțională)

Ref.	Contrapanou (mm)		Șasiu cu șină (mm)	
	A max.	A min. (cu Ref. 0 362 42)	B max.	B min. (cu Ref. 0 362 42)
0 362 50	135	-	-	-
0 362 51/71	170	70	155	55
0 362 52/72	170	70	155	55
0 362 55/75	220	70	205	55
0 362 56/76	220	70	205	55
0 362 61/81	270	70	255	55
0 362 63/83	270	70	255	55
0 362 64/84	270	70	255	55



Socluri și acoperișuri



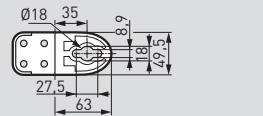
Socluri Ref.	L (mm)	A (mm)	B (mm)	Greutate (kg)
0 362 91	590	480	344	4.8
0 362 92	790	680	544	5.4

Acoperișuri Ref.	Lățime (mm)	D (mm)	Greutate (kg)
0 362 93	510	310	1
0 362 94	612	360	1.3
0 362 95	812	360	1.7

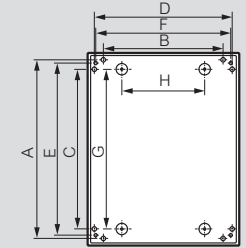
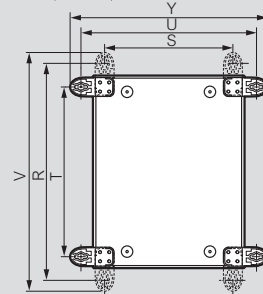
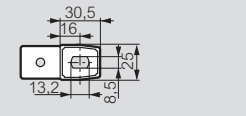
aceleași distanțe de fixare pe sol sau lateral

Fixare

Ref. 0 364 09



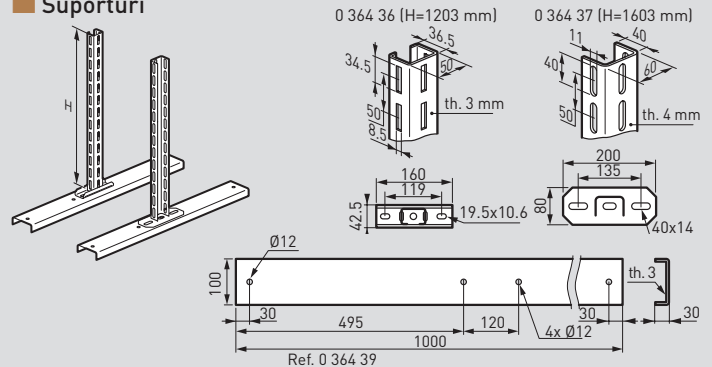
Ref. 0 364 08



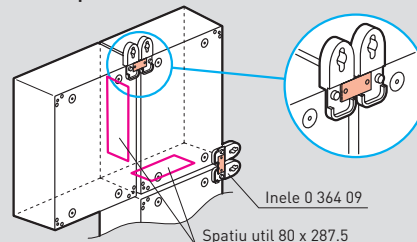
Ref.	Pe socluri 0 364 36 (mm)		Fixare directă în afara plăcii de fixare și a suprafeței de suport 0 364 37 (mm)		Cu suporturi verticale (mm)			Cu suporturi orizontale (mm)				
	A	B	E	F	R	S	V	T	U	Y		
0 362 50 ⁽¹⁾⁽²⁾	-	-	-	-	220	150	330	190	359	270	250	279
0 362 51/71	364	218	358	259	325	120	470	241	525	341	370	425
0 362 52/72	464	318	458	359	425	220	570	341	625	441	470	525
0 362 55/75	574	318	558	358	525	220	680	341	735	551	470	525
0 362 56/76	683	427	664	468	600	200	789	441	844	641	579	634
0 362 61/81	781	525	764	568	700	300	887	548	942	758	677	732
0 362 63/83	981	725	964	768	900	500	1087	748	1142	958	877	932
0 362 64/84	1181	725	1164	768	1100	500	1287	748	1342	1158	877	932

1: Cu suporturi Ref. 0 364 08
2: Dimensiuni S și T: puncte de fixare

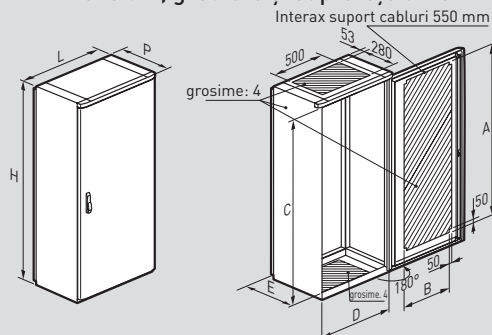
Suporturi



Kit pentru asocierea cofretelor Ref. 0 362 44



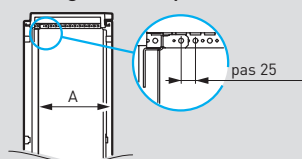
■ Dimensiuni, greutate și suprafețe utile



Ref.	Dimensiuni H x W x D (mm)	Greutate (kg)	Suprafețe utile (mm)				E ⁽²⁾
			A	B	C	D	
0 362 85	1460 x 800 x 463 ⁽¹⁾	49	1230	530	1300	700	380
0 362 86	1660 x 800 x 463 ⁽¹⁾	53	1430	530	1500	700	380
0 362 87	1860 x 800 x 463 ⁽¹⁾	57	1630	530	1700	700	380

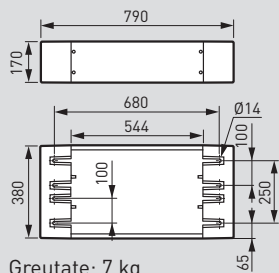
1: 487 cu mâner
2: Adâncime utilă

■ Reglare echipament în interiorul dulapurilor



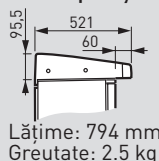
Contrapanou (mm)		Contrapanou parțial (mm)		Șasiu cu șină (mm)	
A max	A min	A max	A min	A max	A min
379	109	357	88	351	82

■ Soclu Ref. 0 362 96



Greutate: 7 kg

■ Acoperiș Ref. 0 362 97

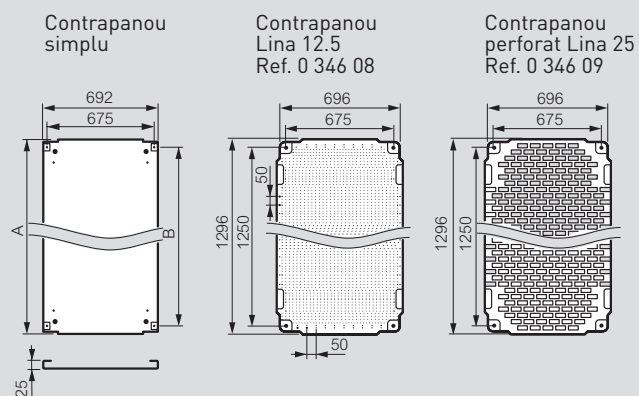


Lățime: 794 mm
Greutate: 2.5 kg

■ Contrapanouri

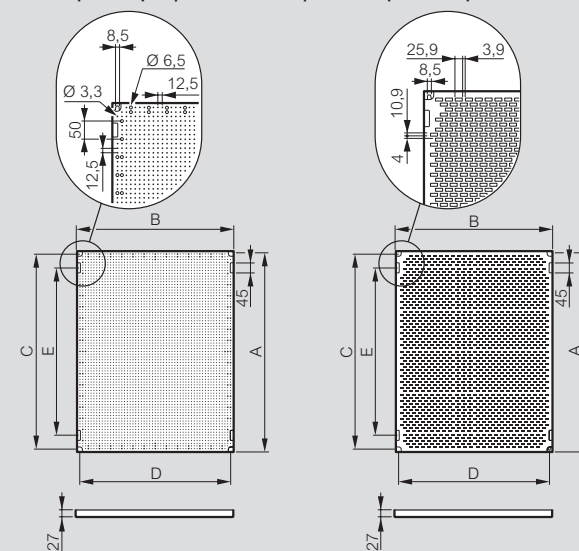
Alegerea contrapanourilor

Contrapanouri	Dulapuri H. 1400 mm	Dulapuri H. 1600 mm	Dulapuri H. 1800 mm
Simple	0 349 59	0 349 50	0 344 18
Lina 12,5	0 346 08	2 x 0 481 40	0 481 43 + 0 481 40
Lina 25	0 346 09	2 x 0 474 90	0 474 90 + 0 474 95
Perforate		+ montați 0 363 91	+ montați 0 363 92



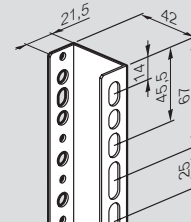
Dulap Înălțime (mm)	Plin	
	A	B
1400	1292	1225
1600	1492	1425
1800	1692	1625

Contrapanou parțial Lina 12.5 și Contrapanouri perforate Lina 25



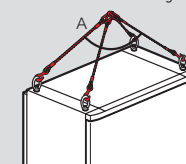
Dim. dulapuri înălțime x lățime	Contrapanou parțial Lina 12.5 și Contrapanou Lina 25 perforat					Suprafață (dm ²)
	A	B	C	D	E	
800 x 800	703	703	675	675	550	49
1000 x 1000	903	903	875	875	750	82

■ Montați perforați Ref. 0 363 90/91/92

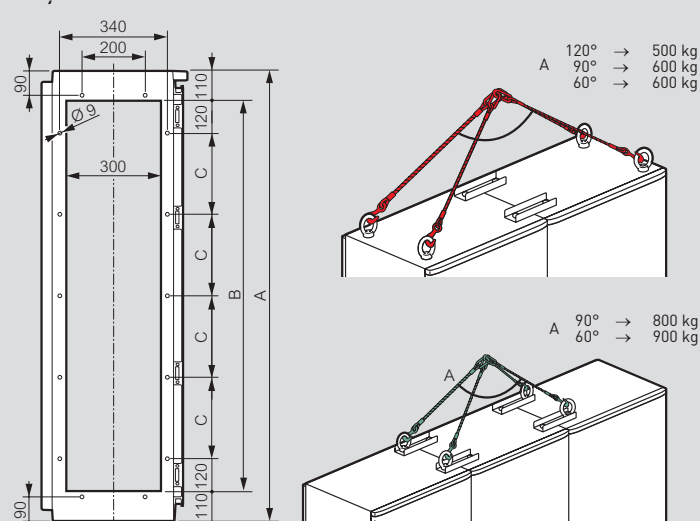


■ Metodă de ridicare recomandată 4 x 500 kg cabluri de ridicare și 4 suporturi

A 120° → 250 kg
A 90° → 300 kg
A 60° → 300 kg



■ Kit de asamblare și ridicare Ref. 0 362 48 și kit de ridicare Ref. 0 362 46



Dulapuri Ref.	Dulapuri Dimensiuni (mm)	Dimensiuni (mm)		
		A	B	C
0 362 85	1400 x 800 x 400	1460	1240	250
0 362 86	1600 x 800 x 400	1660	1440	300
0 362 87	1800 x 800 x 400	1860	1640	350