



COFRETE PENTRU TOATE TIPURILE DE MEDII COROZIVE

Create din poliester armat cu fibră de sticlă, aceste cofrete sunt extrem de rezistente la medii corozive: petrochimie, industrii de procesare a alimentelor, asigurând și o excelentă rezistență UV.



Dulapuri Marina p. 254



Cofrete Marina

DESCOPERĂ ÎNTREAGA GAMĂ

- Cofrete din poliester armat cu fibră de sticlă
- IP 66 - IK 10
- Clasă de protecție II (utilizată pentru a crea ansambluri complet izolate)
- 8 variante dimensionale pentru cofrete și 3 variante dimensionale pentru dulapuri începând de la 300 x 220 x 160 mm până la 1800 x 800 x 400 mm
- Echipament fixat direct pe partea din spate a dulapurilor cu ajutorul unei game complete de accesorii



0 362 56



0 362 76

Ghid de selecție cofrete și echipamente p. 244
Caracteristici tehnice p. 256-257

IP 66 în conformitate cu IEC EN 60529
LCIE n°60059283-560528
IK 10 în conformitate cu IEC EN 62262 (EN 50102)
Clasa II (utilizată pentru a crea ansambluri complet izolate în conformitate cu EN 60439-1 și ansambluri pentru instalații fotovoltaice în conformitate cu UTE C15-712-1)
Poliester armat cu fibră de sticlă
Material cu autostingere 960°C conform IEC EN 60695-2-11
Adaptate la mediul coroziv și la diferite condiții meteo
Ușă reversibilă 180° (cu excepția Ref. 0 362 50)
Balamale cu pini din oțel inoxidabil (cu excepția Ref. 0 362 50)
Încuietoare cu tije duble (1 încuietoare pentru Ref. 0 362 50)
Fixare directă a echipamentului pe partea de jos a dulapurilor (se livrează cu șuruburi). Este posibilă montarea unei plăci parțiale de la dimensiunea 500 x 400 x 200 mm și/sau șine pe știfturi intermediare (cu excepția Ref. 0 362 50)
Reglare opțională a poziției de montare pe adâncime de la înălțimea 400 x lățimea 300 mm cu Ref. 0 362 42

Amb.	Ref.	Cofrete RAL 7035	Cofrete metalice echivalente (mm)
		Dimensiuni exterioare (mm) Înălțime x Lățime x Adâncime	Înălțime x Lățime x Adâncime
1	0 362 50	300 x 220 x 160	300 x 200 x 160
1	0 362 51	400 x 300 x 206	400 x 300 x 200
1	0 362 52	500 x 400 x 206	500 x 400 x 200
1	0 362 55	610 x 400 x 257	600 x 400 x 250
1	0 362 56	720 x 510 x 250	700 x 500 x 250
1	0 362 61	820 x 610 x 300	800 x 600 x 300
1	0 362 63	1020 x 810 x 300	1000 x 800 x 300
1	0 362 64	1220 x 810 x 300	1200 x 800 x 300

Amb.	Ref.	Cofrete RAL 7035 cu ușă de sticlă	Dimensiuni fereastră (mm)
		Sticlă colorată Dimensiuni exterioare (mm) Înălțime x Lățime x Adâncime	Înălțime x Lățime
1	0 362 71	400 x 300 x 206	235 x 145
1	0 362 72	500 x 400 x 206	335 x 245
1	0 362 75	610 x 400 x 257	463 x 245
1	0 362 76	720 x 510 x 250	570 x 272
1	0 362 81	820 x 610 x 300	672 x 372
1	0 362 83	1020 x 810 x 300	770 x 495
1	0 362 84	1220 x 810 x 300	970 x 495

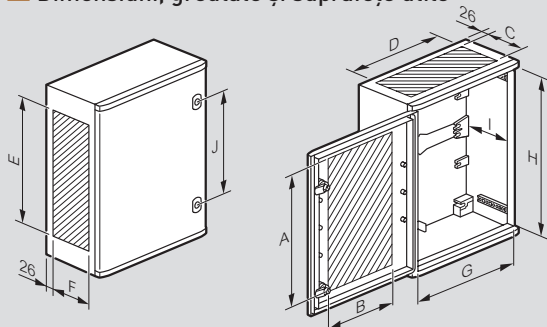
Cutii industriale de plastic
p. 580

Reglarea temperaturii pentru dulapuri și cofrete
p. 264

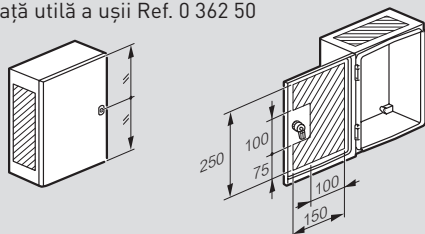
Cofrete și dulapuri Marina

poliester - IP 66 - IK 10

Dimensiuni, greutate și suprafețe utile



Suprafață utilă a ușii Ref. 0 362 50



Ref.	Suprafață utilă (mm)										Greutate (kg)	Greutate cu ușă de sticlă (kg)
	A ⁽¹⁾	B ⁽¹⁾	C	D	E	F	G	H	I maxi	J		
0 362 50	250	150	105	195	250	115	194	280	-	-	1.75	-
0 362 51/71	300	180	130	250	260	150	260	350	178	200	3.7	4
0 362 52/72	400	280	130	350	360	150	360	450	178	300	5.1	5,6
0 362 55/75	500	280	180	350	460	180	360	560	225	400	6.4	7
0 362 56/76	600	340	170	400	560	170	460	662	211	400	11.2	12.3
0 362 61/81	700	440	220	500	660	230	560	762	261	500	15.2	16.7
0 362 63/83	900	600	220	700	860	230	760	962	261	580	21.8	23.9
0 362 64/84	1100	600	220	700	1060	230	760	1162	261	700	25	27.5

1: Cu excepția versiunii cu ușă de sticlă

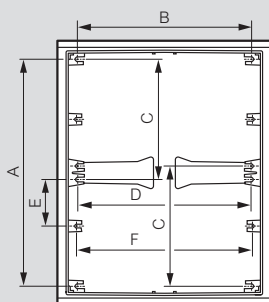
Fixarea echipamentului

Ref.	A (mm)	B (mm)	C (mm)	D (mm)	E ⁽¹⁾ (mm)	F (mm)
0 362 50	263	163	-	-	-	-
0 362 51/71	325	225	125	225	102.5	228.5
0 362 52/72	425	325	225	325	87.5	228.5
0 362 55/75	525	325	325	325	95	328.5
0 362 56/76	625	425	425	425	100	428.5
0 362 61/81	725	525	525	525	100	528.5
0 362 63/83	925	725	725	725	100	728.5
0 362 64/84	1125	725	925	725	100	728.5

1: 2 știfturi pe înălțime Ref. 0 362 50

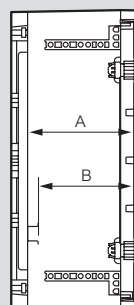
Fixarea contrapanourilor parțiale

Cofret Ref.	Dim. contrapanou (mm)	Contrapanou Ref.		
		Simplu	Lina 12.5	Lina 25
0 362 52/72	300 x 400	0 360 51	0 360 04	0 360 11
0 362 55/75	400 x 400	0 360 70	0 360 05	0 360 92
0 362 56/76	500 x 500	0 360 71	0 360 14	0 360 93
0 362 61/81	600 x 600	0 360 57	0 360 24	0 360 17
0 362 63/83	800 x 800	0 360 60	0 360 34	0 360 20
0 362 64/84	1000 x 800	0 360 61	0 360 21	0 360 42

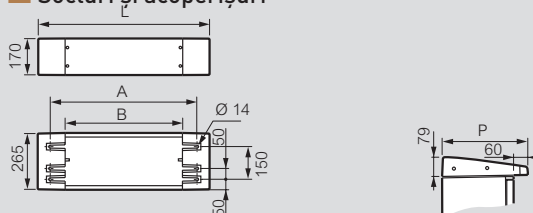


Reglarea poziției de fixare (opțională)

Ref.	Contrapanou (mm)		Șasiu cu șină (mm)	
	A max.	A min. (cu Ref. 0 362 42)	B max.	B min. (cu Ref. 0 362 42)
0 362 50	135	-	-	-
0 362 51/71	170	70	155	55
0 362 52/72	170	70	155	55
0 362 55/75	220	70	205	55
0 362 56/76	220	70	205	55
0 362 61/81	270	70	255	55
0 362 63/83	270	70	255	55
0 362 64/84	270	70	255	55



Socluri și acoperișuri



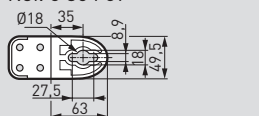
Socluri Ref.	L (mm)	A (mm)	B (mm)	Greutate (kg)
0 362 91	590	480	344	4.8
0 362 92	790	680	544	5.4

Acoperișuri Ref.	Lățime (mm)	D (mm)	Greutate (kg)
0 362 93	510	310	1
0 362 94	612	360	1.3
0 362 95	812	360	1.7

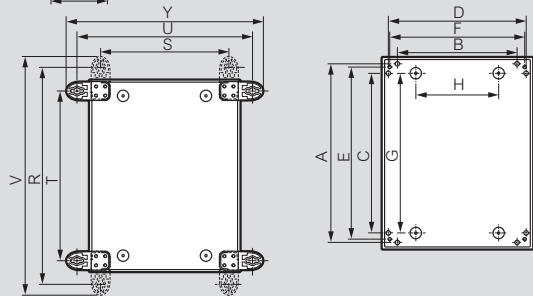
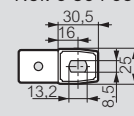
aceleși distanțe de fixare pe sol sau lateral

Fixare

Ref. 0 364 09



Ref. 0 364 08

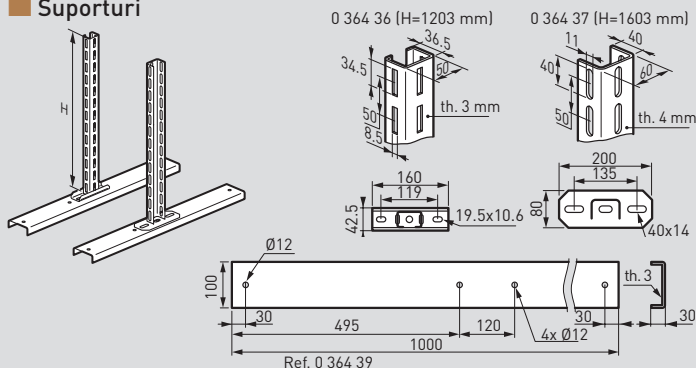


Ref.	Pe socluri 0 364 36 (mm)		Fixare directă în afara plăcii de fixare și a suprafeții de suport 0 364 37 (mm)		Fixare directă prin spatele cofretului (mm)			Cu suporturi verticale (mm)		Cu suporturi orizontale (mm)		
	A	B	E	F	G	H	R	S	V	T	U	Y
0 362 50 ⁽¹⁾⁽²⁾	-	-	-	-	220	150	330	190	359	270	250	279
0 362 51/71	364	218	358	259	325	120	470	241	525	341	370	425
0 362 52/72	464	318	458	359	425	220	570	341	625	441	470	525
0 362 55/75	574	318	558	358	525	220	680	341	735	551	470	525
0 362 56/76	683	427	664	468	600	200	789	441	844	641	579	634
0 362 61/81	781	525	764	568	700	300	887	548	942	758	677	732
0 362 63/83	981	725	964	768	900	500	1087	748	1142	958	877	932
0 362 64/84	1181	725	1164	768	1100	500	1287	748	1342	1158	877	932

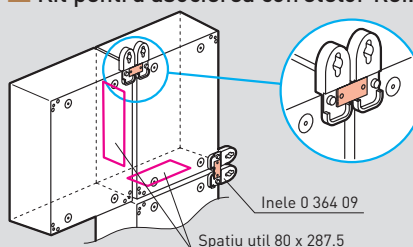
1: Cu suporturi Ref. 0 364 08

2: Dimensiuni S și T: puncte de fixare

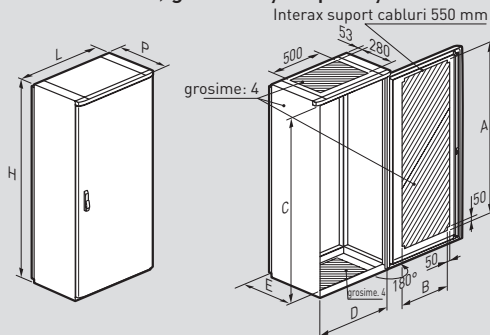
Suporturi



Kit pentru asocierea cofretelor Ref. 0 362 44



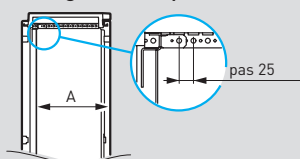
■ Dimensiuni, greutate și suprafețe utile



Ref.	Dimensiuni H x W x D (mm)	Greutate (kg)	Suprafețe utile (mm)				E ⁽²⁾
			A	B	C	D	
0 362 85	1460 x 800 x 463 ⁽¹⁾	49	1230	530	1300	700	380
0 362 86	1660 x 800 x 463 ⁽¹⁾	53	1430	530	1500	700	380
0 362 87	1860 x 800 x 463 ⁽¹⁾	57	1630	530	1700	700	380

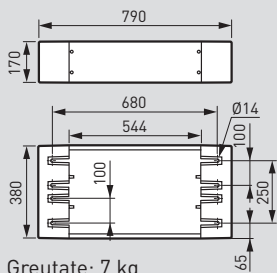
1: 487 cu mâner
2: Adâncime utilă

■ Reglare echipament în interiorul dulapurilor



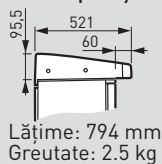
Contrapanou (mm)		Contrapanou parțial (mm)		Șasiu cu șină (mm)	
A max	A min	A max	A min	A max	A min
379	109	357	88	351	82

■ Soclu Ref. 0 362 96



Greutate: 7 kg

■ Acoperiș Ref. 0 362 97

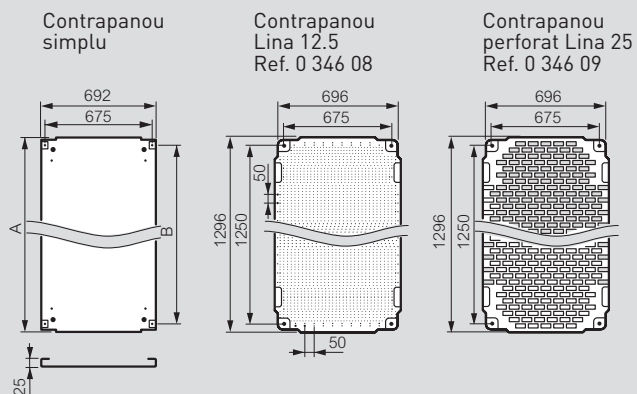


Lățime: 794 mm
Greutate: 2.5 kg

■ Contrapanouri

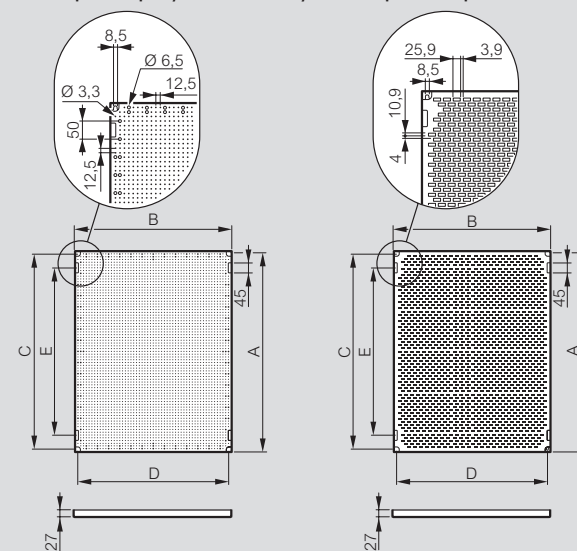
Alegerea contrapanourilor

Contrapanouri	Dulapuri H. 1400 mm	Dulapuri H. 1600 mm	Dulapuri H. 1800 mm
Simple	0 349 59	0 349 50	0 344 18
Lina 12,5	0 346 08	2 x 0 481 40	0 481 43 + 0 481 40
Lina 25	0 346 09	2 x 0 474 90	0 474 90 + 0 474 95
Perforate		+ montați 0 363 91	+ montați 0 363 92



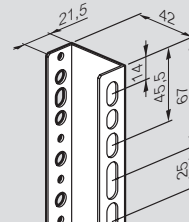
Dulap Înălțime (mm)	Plin	
	A	B
1400	1292	1225
1600	1492	1425
1800	1692	1625

Contrapanou parțial Lina 12.5 și Contrapanouri perforate Lina 25



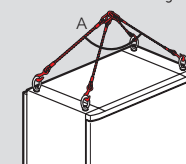
Dim. dulapuri înălțime x lățime	Contrapanou parțial Lina 12.5 și Contrapanou Lina 25 perforat					Suprafață (dm ²)
	A	B	C	D	E	
800 x 800	703	703	675	675	550	49
1000 x 1000	903	903	875	875	750	82

■ Montați perforați Ref. 0 363 90/91/92

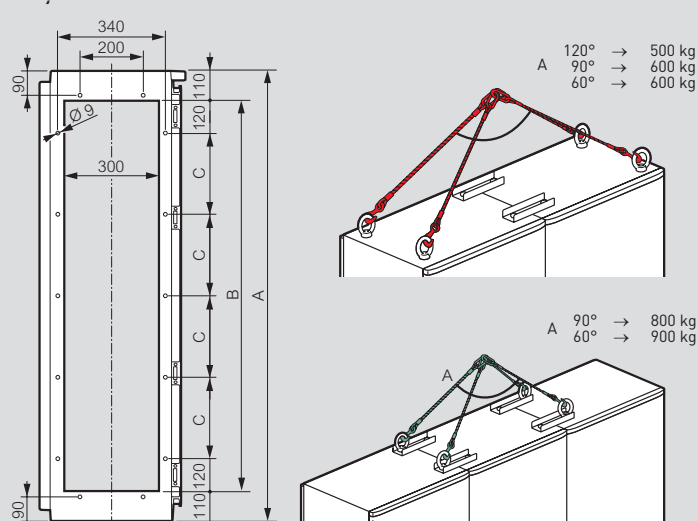


■ Metodă de ridicare recomandată 4 x 500 kg cabluri de ridicare și 4 suporturi

A 120° → 250 kg
A 90° → 300 kg
A 60° → 300 kg



■ Kit de asamblare și ridicare Ref. 0 362 48 și kit de ridicare Ref. 0 362 46



Dulapuri Ref.	Dulapuri Dimensiuni (mm)	Dimensiuni (mm)		
		A	B	C
0 362 85	1400 x 800 x 400	1460	1240	250
0 362 86	1600 x 800 x 400	1660	1440	300
0 362 87	1800 x 800 x 400	1860	1640	350