

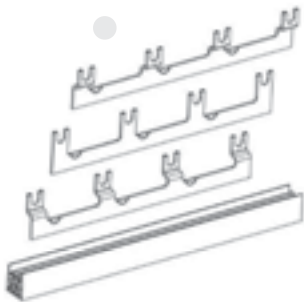
# HOW TO CUT BUSBARS / ANWEISUNGEN ZUR VERKÜRZUNG DER PHASENSCHIENEN / INSTRUCCIÓN DE CORTE DE LA BARRA COLECTORA

## ATTENTION! / VORSICHT! / ¡ATENCIÓN!

Do not use the switching rails in outdoor switchgears exposed to high humidity and low ambient temperatures! If in doubt, ask your dealer about the technical conditions of product installation.

Verwenden Sie die Schaltschienen nicht in Freiluftschaltanlagen, wo sie der hohen Luftfeuchtigkeit und den niedrigen Umgebungstemperaturen ausgesetzt sind! Fragen Sie im Zweifelsfall Ihren Händler nach den technischen Bedingungen der Produktinstallation.

¡Las barras colectoras no deben usarse en cuadros de distribución externos expuestos a alta humedad y bajas temperaturas ambientales! Si tiene dudas, pregunte al vendedor por las condiciones técnicas del montaje del producto.



1. Disassembly the rail as shown on the picture /  
Demontieren Sie die Schiene so wie in der Abbildung /  
Desmonte la barra tal como se muestra en el dibujo



4. Assembly the rail, replace the caps /  
Montieren Sie die Schiene, setzen Sie die Kappen auf /  
Monte la barra, ponga los tapones



2. Cut the disassembled profile to a certain length,  
remove the plastic shavings made from cutting /  
Schneiden Sie das zerlegte Profil auf eine bestimmte  
Länge, entfernen Sie die dabei entstandenen  
Kunststoffspänen / Corte el perfil desmontado a cierta  
longitud, retire las virutas de plástico procedentes del  
proceso de corte



3. Cut the removed copper rails to the desired length  
using metal shears as shown on the picture. / Schneiden  
Sie die entfernten Kupferschienen mit einer Metallschere  
so wie in der Abbildung auf die gewünschte Länge. / Corte  
las barras desmontadas a la longitud deseada con el uso  
de tijeras para cortar metales, según lo muestra el dibujo.

## ATTENTION! / VORSICHT! / ¡ATENCIÓN!

The chips produced in the process of cutting copper rails moving together with the saw blades during the process along the insulation surface reduce the product's electrical parameters. This can lead to a short circuit or electric shock when working under load!

Die Späne, die beim Zuschneiden von Kupferschienen entsteht, kann zusammen mit den Sägeblättern während des Zuschneidens entlang der Isolationsoberfläche reiben und so die elektrischen Parameter des Produkts reduzieren. Dies kann bei der Arbeit unter Strom zu einem Kurzschluss oder elektrischen Schlag führen!

Las virutas de plástico procedentes del proceso de corte de barras de cobre que se mueven junto con las hojas de sierra sobre la superficie del aislamiento, reducen los parámetros eléctricos del producto. ¡Esto puede causar un cortocircuito o una descarga eléctrica cuando se trabaja bajo carga!

# TECHNICAL SPECIFICATION OF BUSBARS / TECHNISCHE DATEN DER PHASENSCHIENEN / ESPECIFICACIÓN TÉCNICA DE LAS BARRAS COLECTORAS

**Application / Anwendung / Uso:** Our products are designed to be used to connect modular low voltage devices, assembled in switchgear units / Unsere Produkte sind entworfen für die Verbindung von Niederspannungsgeräten / Nuestros productos han sido diseñados para conectar aparatos modulares de baja tensión utilizados en cuadros eléctricos

For easier choosing of our products, use symbols which you will find below / Zur einfachen Auswahl unserer Produkte verwenden Sie bitte die folgende technische Beschreibung / Para hacer un pedido de nuestros productos sin problemas, por favor, utilicen las siguientes marcas:

## TYPE / TYP / TIPO

|   |   |
|---|---|
| <b>IZ</b> .../.../...<br><b>IZS</b> .../.../... | <b>IZ-FORK TERMINALS / GABELANSCHLUSS / TERMINAL DE HORQUILLA</b> |
|   | <b>IZS-PIN TERMINALS / STEGANSCHLUSS / TERMINAL DE CLAVIJA</b>    |

## CROSS-SECTION / QUERSCHNITT / SECCIÓN TRANSVERSAL

|   |              |
|---|--------------|
| <b>IZ10</b> /.../...<br><b>IZS16</b> /.../... | <b>IZ10</b>  |
|   | <b>IZ12</b>  |
|   | <b>IZ16</b>  |
|   | <b>IZS10</b> |
|   | <b>IZS16</b> |

## NUMBER OF POLES / ANZAHL DER POLE / NÚMERO DE POLOS

|   |   |
|---|---|
| <b>IZ10/3F</b> /.../...<br><b>IZS16/3F</b> /.../... | <b>1F-ONE POLE, EINPOLIG, UNIPOLAR</b>  |
|   | <b>2F-TWO POLES, ZWEIPOLIG, BIPOLAR</b>   |
|   | <b>3F-THREE POLES, DREIPOLIG, TRIPOLAR</b>  |
|   | <b>4F-FOUR POLES-3 PHASE+NEUTRAL / VIERPOLIG-3-PHASIG+NEUTRALLEITER / TRIPOLAR + NEUTRO</b> |

## NUMBER OF MODULES / ANZAHL DER MODULE / NÚMERO DE MÓDULOS

|  |      |
|--|------|
| <b>IZ10/3F/18</b> /...<br><b>IZS/16/3F/54</b> /... | 2-60 |
|--|------|

## PRODUCT FEATURES / PRODUKTBESONDERHEITEN / CARACTERÍSTICAS DEL PRODUCTO

|   |   |
|---|---|
| <b>IZ10/3F/12/D</b><br><b>IZM10/3F/12</b><br><b>IZS16/3F/36/V</b> | <b>STANDARD DESIGN, MODULE DIMENSION / TEILMASS / PARTE DE MASAS 17,8 mm</b>                        |
|   | <b>D-SHARED PROFILE ISOLATION / GETEILTES ISOLATIONSPROFIL / PERFIL DE AISLAMIENTO SEPARADO</b>     |
|   | <b>L- BENDED COPPER INSERT / GEBOGENER MESSINGAUSSCHNITT / MATERIAL DE INSERTO DE COBRE CURVADO</b> |
|   | <b>V - MODULE DIMENSION / TEILMASS / TAMAÑO DEL MÓDULO 27 mm (IZ TYPE)</b>                          |
|   | <b>STV - MODULE DIMENSION / TEILMASS / TAMAÑO DEL MÓDULO 27 mm (IZS TYPE)</b>                       |
|   | <b>IZM - MODULE DIMENSION / TEILMASS / TAMAÑO DEL MÓDULO 15 mm (IZ TYPE)</b>                        |

## ENDCAPS / ENDKAPPEN / TAPONES

| BUSBAR TYPE / PHASENSCHIENEN TYP / TIPO DE BARRA | CROSS SECTION / QUERSCHNITT / SECCION TRANSVERSAL | ENDCAPS TYPE / ENDKAPPEN TYP / TAPÓN          |
|--|---|---|
| <b>IZ</b>  | 10  | <b>Z-10/1F, Z-10/2F, Z-10/3F, Z-10/4F</b>     |
|  | 12  | <b>Z-12/1F, Z-12/3F</b>                       |
|  | 16  | <b>Z-16/1F, Z-16/2F, Z-16/3F, Z-16/4F</b>     |
| <b>IZS</b>                                       | 10  | <b>ZS-10/1F, ZS-10/2F, ZS-10/3F</b>           |
|  | 16  | <b>ZS-16/1F, ZS-16/2F, ZS-16/3F, ZS-16/4F</b> |

Example:

IZ16/3F/12-Isolated 3 poles busbar in profile isolation with cross-section 16mm<sup>2</sup>, forked terminals and capacity of 12 modules.

Z-16/3F-this is an endcap, which is suitable for this position, as this busbar accessories.

You can order highlighted product and other, via catalogue number: 0116030112 as well.

Catalogue numbers for each position are pointed on further pages of this catalogue.

Beispiel:

IZ16/3F/12 – Isolierte 3-polige Sammelschiene in Profisolierung mit einem Querschnitt von 16mm<sup>2</sup>, Ausführung mit einer Gabel und einer Kapazität von 12 Modulen.

Z-16/3F – Endkappe, die für diese Position geeignet ist sowie Sammelschienezubehör.

Sie können die markierten Produkte und andere auch über die Katalognummer: 0116030112 bestellen.

Die Katalognummern für jede Position sind auf den weiteren Seiten dieses Katalogs angegeben.

Ejemplo:

IZ16/3F/12- barra aislada 3 mitad en perfil de sección transversal 16mm<sup>2</sup>, terminales de horquilla, 12 módulos.

Z-16/3F- marcación del tapón que está adecuado para esta barra y es un accesorio.

Para hacer pedido de la barra mencionada se puede también hacer la referencia a su número de catálogo: 0116030112

Los números de catálogo de artículos individuales se incluyen en las descripciones de productos en las siguientes páginas del catálogo.

| NOMINAL CROSS-SECTION / NENNQUERSCHNITT / SECCIÓN TRANSVERSAL NOMINAL [mm <sup>2</sup> ] | CURRENT / STROM / INTENSIDAD DE CORRIENTE (In) [A] |
|--|--|
| 10   | 63   |
| 12   | 80   |
| 16   | 100  |

| ISOLATION MATERIAL OF PROFILE / ISOLIERUNGSWERKSTOFF / MATERIAL DE AISLAMIENTO  |   |
|---|---|
| PVC*  | Color / Farbe / Kolor<br>RAL 7035 (grey / grau / gris), RAL 5015 (blue / blau / azul) |
| Flame retardant / Brennbarkeit / inflamabilidad   | VO class / klasse / clase**   |
| ISOLATION MATERIAL OF HOUSINGS [BUSBARS C TYPE] / GEHÄUSEISOLIERUNGSWERKSTOFF [PHASENSCHIENEN C TYP] / MATERIAL DE AISLAMIENTO DE CARCASA [BARRAS TIPO C] |   |
| PC ABS*   | Color / Farbe / Kolor RAL 7035 (grey / grau / gris)                                   |
| Flame retardant / Brennbarkeit / inflamabilidad   | VO class / klasse / clase**   |

\*acc. to Restriction of Hazardous Substances (2002/95/EC) z 27.01.2003 (RoHS)

\*\* acc. to PN-EN 60695- 11-10; L 94

| MATERIAL FOR CONDUCTING INSERTS / LEITMATERIAL / MATERIAL CONDUCTOR DE LA BARRA |                              |
|---|------------------------------|
| Copper (Cu)   | Cu-ETP standard: EN CW 004A* |

\*acc. to EN 13601:2016

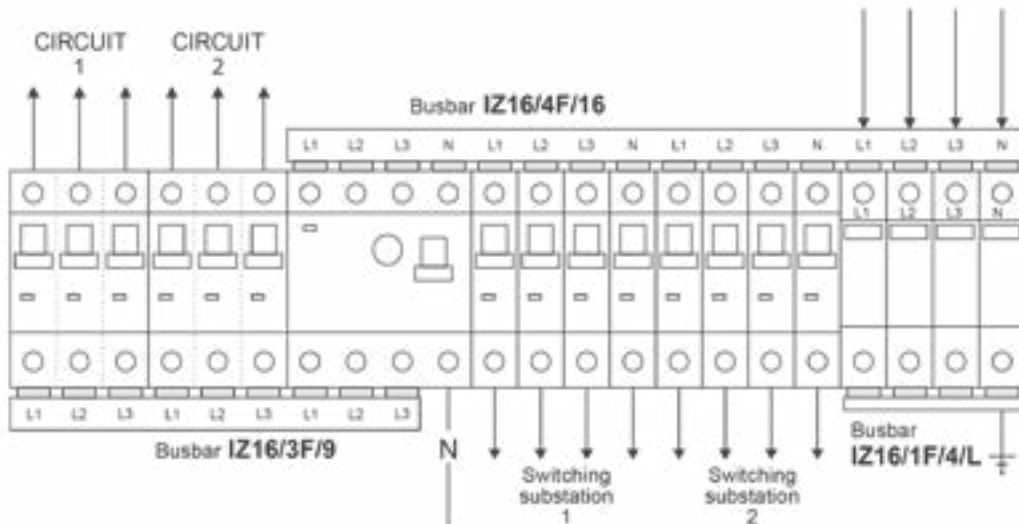
| WORK TEMPERATURE / ARBEITSTEMPERATUR / TEMPERATURA DE TRABAJO** |
|---|
| from - 20°C to 70°C   |

\*acc. to PN-EN 60068-1/2:2009; PN-EN 600682-30:2008

Our products compliant following technical standards / Unsere Produkte sind konform mit den Vorschriften / Nuestros productos cumplen con los requisitos de las normas: DIN EN 60947-1:2010; DIN EN 60947-7-1:2012;

Set of busbars (on drawing) / Einstellung der Phasenschiene (auf der Zeichnung) / Ubicación de barras (en dibujo):

- IZ16/4F/16
- IZ16/3F/9
- IZ16/1F/4/L



**PIN BUSBARS / STEG PHASESCHIENEN / BARRAS COLECTORAS**  
 1-phase busbar / 1-phasige Sammelschiene / Barra colectora monofásico

**IZS10/1F/L**



| TECHNICAL DATA / TECHNISCHE DATEN / DATOS TÉCNICOS |   |
|--|---|
| <b>U<sub>e</sub></b>                               | Nominal voltage / Bemessungsspannung / Tensión nominal de conexión <b>240 [V]</b>                       |
| <b>U<sub>i</sub></b>                               | Rated insulation voltage / Bemessungsisolationsspannung / Tensión nominal de aislamiento <b>500 [V]</b> |
| <b>I<sub>e</sub></b>                               | Max. current / max.Schienstrom / Capacidad de carga de corriente <b>63 [A]</b>                          |
| <b>U<sub>imp</sub></b>                             | Surge voltage / Bemessungsschossspannung / Tensión nominal de choque tolerada <b>4 [kV]</b>             |
|  | Material of insulation / Werkstoff für Insolierung / Material de aislamiento <b>PVC-U</b>               |
|  | Material of conductor / elektrisches Leitermaterial / Material de conductor <b>Cu-ETP</b>               |

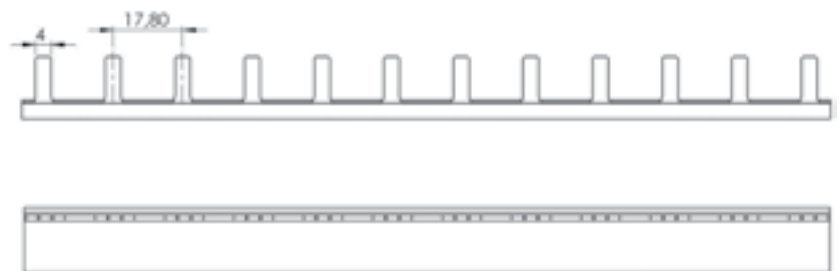
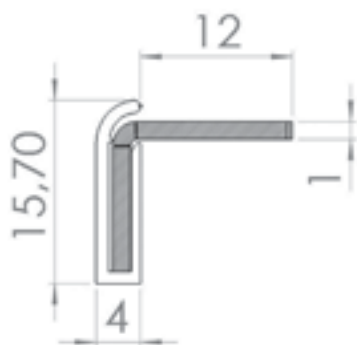
| TYPE<br>TYP<br>TIPO  | CROSS-SECTION<br>QUERSCHNITT<br>SECCIÓN<br>[mm <sup>2</sup> ] | MODULE DIMENSION<br>MASS MODULE<br>DIMENSIONES DEL<br>MÓDULO<br>[mm] | LENGTH*<br>LÄNGE<br>LONGITUD*<br>[mm] | CATALOGUE NUMBER<br>KATALOGNUMMER<br>NÚMERO DE CATÁLOGO | PACKAGING /<br>VERPACKUNG / EMBALAJE                                       |  |
|----------------------|---|--|---------------------------------------|---|--|--|
|                      |   |  |                                       |   | single package /<br>packungseinheit /<br>embalaje individual<br>[pcs]/[kg] | collective packaging /<br>sammelverpackung /<br>embalaje colectivo<br>[pcs]/[kg] |
| <b>IZS10/1F/12/L</b> | <b>10</b>   | <b>17,8</b>  | <b>215</b>                            | <b>0210011912</b>                                       | <b>40/2,00</b>   | <b>480/24</b>  |
| <b>IZS10/1F/54/L</b> | <b>10</b>   | <b>17,8</b>  | <b>1000</b>                           | <b>0210011954</b>                                       | <b>40/7,00</b>   | <b>/-</b>  |

\*OTHER LENGTHS FOR CUSTOMER ENQUIRY / ANDERE LÄNGEN AUF KUNDENWUNSCH / OTRAS LONGITUDES A PEDIDO

\*This product is applicable to switchgears inside buildings only

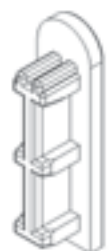
\*Das Produkt ist ausschließlich für Schaltanlagen in Gebäuden und Bauwerken bestimmt

\*Este producto es aplicable solo a interruptores dentro de edificios



**ACCESSORIES / ZUBERHÖR / ACCESORIOS**

| ENDCAP / ENDKAPPE / TAPÓN | TYPE<br>TYP<br>TIPO | CATALOGUE NUMBER<br>KATALOGNUMMER<br>NÚMERO DE CATÁLOGO | PACKAGING / VERPACKUNG / EMBALAJE |                     |
|---------------------------|---------------------|---|-----------------------------------|---------------------|
|                           |                     |   | [pcs]/[kg]                        | [box]/[kg]          |
|                           | <b>ZS-10/1F/L</b>   | <b>18</b>   | <b>/25/-/0,015/</b>               | <b>/250/-/0,15/</b> |



Quality Control:

