

# TECHNICAL SPECIFICATION OF DISTRIBUTION BLOCKS, UNIVERSAL TERMINALS / TECHNISCHE DATEN DER PHASENVERTEILUNGSBLÖCKE UND DER UNIVERSALKLEMMEN / ESPECIFICACIÓN TÉCNICA DE BLOQUES DE DISTRIBUCIÓN Y DE BLOQUES UNIVERSALES

**Application / Anwendung / Attention:** Distribution blocks are designed to be used for electrotechnical connections of low voltage switchgear units. / Phasenverteilungsblöcke wurden entworfen, um sie fuer elektrotechnische Verbindungen mit geringem Wechselstrom zu benutzen. / Los bloques han sido diseñados para conexiones eléctricas en cuadros de baja tensión.

## TERMINAL BLOCKS / PHASENVERTEILUNGSBLÖCKE / BLOQUES DE DISTRIBUCIÓN: DB SERIES / SERIE / SERIE

TYPE / TYP / TIPO	NOMINAL CROSS-SECTION / NENNQUERSCHNITT / SECCIÓN NOMINAL [mm <sup>2</sup> ]	CURRENT / STROM / INTENSIDAD DE CORRIENTE (In) [A]
DB 1, DB 2	50	160
DB 4 - DB 8	70	192
DB 12, DB 13	120, 150	269, 309

**Wires terminal connections:** Threaded clamping elements. Wire ends without terminals/elastic stranded conductors with sleeve terminals.

**Anschlüsse der Drähte:** Gedrehte Spannelemente. Drahtenden ohne Klemmen/elastische Litzenleiter mit Hülsenanschlüssen

**Método de fijación de cables en en bloque:** bornes de tornillo. Extremos de cables rígidos sin apretar en mangas/Extremos de cables flexibles apretados en mangas

### ISOLATION MATERIAL OF HOUSINGS / GEHÄUSEISOLIERUNGWERKSTOFF / MATERIAL DE AISLAMIENTO DE CARCASAS

PA 6.6*	Color / Farbe / Kolor RAL 7035 (grey / grau / gris), RAL 5015 (blue / blau / azul), RAL 6010 (green / grün / verde)
Flame retardant / Brennbarkeit / inflamabilidad	VO class / klasse / clase**

\*acc. to Restriction of Hazardous Substances (2002/95/EC) z 27.01.2003 (RoHS)

\*\* acc. to to PN-EN 60695- 11-10; L 94

### MATERIAL FOR CONDUCTING INSERTS / LEITUNGSMATERIAL / MATERIAL DE INSERTO

BRASS / MESSING / LATÓN	CuZn40Pb2*
-------------------------	------------

\*acc. to DIN 17760:1983-2; EN 12164

## TERMINAL BLOCKS / PHASENVERTEILUNGSBLÖCKE / BLOQUE DE DISTRIBUCIÓN: SDB SERIES / SERIE / SERIE

TYPE / TYP / TIPO	NOMINAL CROSS-SECTION / NENNQUERSCHNITT / SECCIÓN NOMINAL [mm <sup>2</sup> ]	CURRENT / STROM / INTENSIDAD DE CORRIENTE (In) [A]
SDB-25	25	100
SDB-70	70	192

**Wires terminal connections:** Threaded clamping elements. Wire ends without terminals/elastic stranded conductors with sleeve terminals.

**Anschlüsse der Drähte:** Gedrehte Spannelemente. Drahtenden ohne Klemmen/elastische Litzenleiter mit Hülsenanschlüssen

**Método de fijación de cables en en bloque:** bornes de tornillo. Extremos de cables rígidos sin apretar en mangas/Extremos de cables flexibles apretados en mangas

### ISOLATION MATERIAL OF HOUSINGS / GEHÄUSEISOLATIONMATERIAL / MATERIAL DE AISLAMIENTO DE CARCASAS

PC ABS	Color / Farbe / Kolor RAL 7035 (grey / grau / gris), RAL 5015 (blue / blau / azul), RAL 6010 (green / grün / verde)
Flame retardant / Brennbarkeit / inflamabilidad	VO class / klasse / clase**

\*acc. to Restriction of Hazardous Substances (2002/95/EC) z 27.01.2003 (RoHS)

\*\* acc. to to PN-EN 60695- 11-10; L 94

### MATERIAL FOR CONDUCTING INSERTS / LEITUNGSMATERIAL / MATERIAL DE INSERTO

BRASS / MESSING / LATÓN	CuZn40Pb2*
-------------------------	------------

\*acc. to DIN 17760:1983-2; EN 12164

Our products compliant following standards / Unsere Produkte konform mit der Vorschriften / Nuestros productos cumplen con los requisitos de las normas: DIN EN 60047-1:2010; DIN EN 60947-7-1:2012;

## UNIVERSAL BLOCKS / UNIVERSALKLEMMEN / BLOQUES UNIVERSALES: ZP SERIES / SERIE / SERIE

TYPE / TYP / TIPO	NOMINAL CROSS-SECTION / NENQUERSCHNITT / SECCIÓN NOMINAL [mm <sup>2</sup> ]	CURRENT / STROM / INTENSIDAD DE CORRIENTE (In) [A]
ZP-35	35	100
ZP-50	50	160

**Wires terminal connections:** Threaded clamping elements. Wire ends without terminals/elastic stranded conductors with sleeve terminals.

**Anschlüsse der Drähte:** Gedrehte Spannelemente. Drahtenden ohne Klemmen/elastische Litzenleiter mit Hülansenchlüssen

**Método de fijación de cables en en bloque:** bornes de tornillo. Extremos de cables rígidos sin apretar en mangas/Extremos de cables flexibles apretados en mangas

ISOLATION MATERIAL OF ENCLOSURES AND HOUSING / GEHÄUSEISOLIERUNGWERKSTOFF / MATERIAL DE AISLAMIENTO DE CARCASAS DE BLOQUES	
PA 6.6*	Color / Farbe / Kolor RAL 7035 (grey / grau / gris), RAL 5015 (blue / blau / azul), RAL 6010 (green / grün / verde)
Flame retardant / Brennbarkeit / inflamabilidad	VO class / klasse / clase**

\*acc. to Restriction of Hazardous Substances (2002/95/EC) z 27.01.2003 (RoHS)

\*\* acc. to to PN-EN 60695- 11-10; L 94

MATERIAL FOR CONDUCTING INSERTS / LEITUNGSMATERIAL / MATERIAL DE INSERTO	
ALUMINIUM*	EN AW 6060**

\*aluminum with protective coating (chromium VI free), allow to connect AL/Cu / Aluminium mit Schutzbeschichtung (Chrom VI frei),  
Verbindung mit AL/Cu erlaubt / set/aluminio galvanizado (sin cromo IV), que permite unir los cables de cobre con los cables de aluminio

\*\*acc. to EN 573-1:2004

Our products compliant following standards / Unsere Produkte sind konform mit den Vorschriften / Nuestros productos cumplen con los requisitos de las normas: DIN EN 60047-1:2010; DIN EN 60947-7-1:2012;

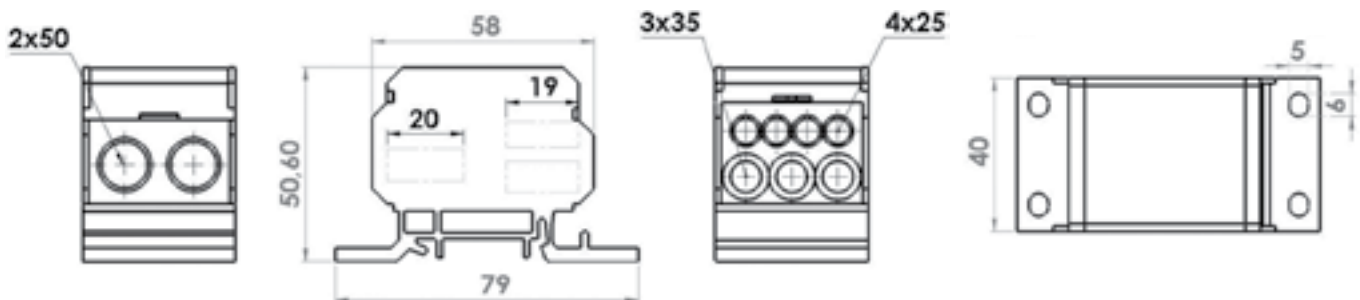
## DISTRIBUTION BLOCK / PHASENVERTEILUNGBLOCKE / BLOQUE DE DISTRIBUCIÓN

**DB-1**


### TECHNICAL DATA / TECHNISCHE DATEN / DATOS TÉCNICOS





<b>I<sub>n</sub></b>	Max. current / max. Schienestrom / Capacidad de carga actual	<b>192 [A]</b>
<b>U<sub>i</sub></b>	Rated insulation voltage / Bemessungsisolationsspannung / Tensión nominal de aislamiento	<b>1000 AC / 1500 DC [V]</b>
<b>U<sub>imp</sub></b>	Surge voltage / Bemessungsstossspannung / Tensión nominal de choque tolerada	<b>12 [kV]</b>
	Material of insulation / Werkstoff für Insolierung / Material de aislamiento	<b>PA6.6</b>
	Material of insert / elektrisches Leitermaterial / Material de inserto	<b>BRASS / MESSING / LATÓN</b>

TYPE TYP TIPO	CROSS-SECTION QUERSCHNITT SECCIÓN [mm <sup>2</sup> ]	AVAILABLE COLORS VERFUGBARE FARBEN COLORES DISPONIBLES	CATALOGUE NUMBER KATALOGNUMMER NÚMERO DE CATÁLOGO	PACKAGING / VERPACKUNG / EMBALAJE	
				single package / packungseinheit / embalaje individual [pcs]/[kg]	collective packaging / sammelverpackung / embalaje colectivo [pcs]/[kg]
DB-1/SZ	50	GREY / GRAU / GRIS	0150235325401	5/1,12	100/22,40
DB-1/N	50	BLUE / BLAU / AZUL	0150235325402	5/1,12	100/22,40
DB-1/ZZ	50	GREEN-YELLOW / GRÜN GELB / VERDE AMARILLO	0150235325403	5/1,12	100/22,40



### CHARACTERISTICS OF BLOCK / EIGENSCHAFTEN VON BLOCKTERMINALS / CARACTERÍSTICAS DE ENCHUFES Y BORNES DEL BLOQUE

#### EXIT / ABGANG / SALIDA

Cross-sectional area Querschnittsfläche Área de sección [mm <sup>2</sup> ]	Wire type Drahtart Tipo de cable	Cross section of wires Querschnitt der Drähte Sección de los cables [mm <sup>2</sup> ]	Screw type Art. der Schrauben Tipo de tornillos ⊙	Max. connections Max. Anschlüsse Número de enchufes	Socket depth Sockeltiefe Profundidad de enchufe [mm]	Hexagon socket, screw keys Innensechskant, Schraubenschlüssel Tamaño de llave allen	Max. torque Max. Drehmoment Par de apriete máx. [Nm]	Fixing method Befestigungsmethode Método de fijación	
								TH 35	∅ 4 mm
25		2,5-25	M6x8	4	11	3	3	+	+
		2,5-16	M6x8						
35		2,5-35	M8x12	3	18	4	6	+	+
		4-25	M8x12						

#### ACCESS / ZUGANG / CONEXIÓN

50		6-50	M12x14	2	23	6	14	+	+
		4-50	M12x14						

Quality Control:

