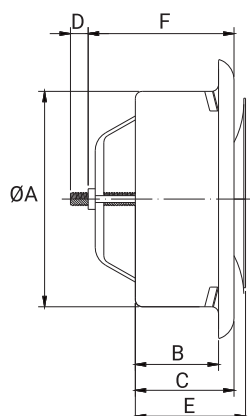
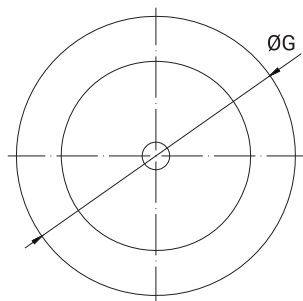


ANM/ANMN

[Ø80 Ø100 Ø125 Ø150 Ø160 Ø200 Ø250]

ANEMOSTAT METALOWY
 METAL AIR DIFFUSER
 АНЕМОСТАТ МЕТАЛЛИЧЕСКИЙ

DOSTĘPNE WERSJE / AVAILABLE MODELS / ДОСТУПНЫЕ ИСПОЛНЕНИЯ
KOLOR /
 Available colors/
 Цветовые варианты

 biały, srebrny
 white, silver
 белый, серебряный

MATERIAL /
 Material /
 Материал

 blacha stalowa, malowana proszkowo
 powder painted sheet steel
 стальной лист с порошковым покрытием

WYMIARY / DIMENSIONS / РАЗМЕРЫ

	A	B	C	D	E	F	G
ANM Ø80	80	46	53	0-19	53-81	53	116
ANM Ø100	99	48	57	0-26	53-70	52	138
ANM Ø125	124	47	57	0-43	54-84	57	165
ANM Ø150	149	46	59	0-39	56-88	65	200
ANM Ø160	159	46	55	0-41	55-83	66	210
ANM Ø200	198	46	59	0-51	56-92	72	252
ANM Ø250	248	42	50	0-51	56-94	99	303

WERSJE STANDARDOWE

 STANDARD VERSIONS
 СТАНДАРТНЫЕ ИСПОЛНЕНИЯ

 012-0549 ANM Ø80 N
 007-8046 ANM Ø80 W
 012-0202 ANM Ø100 N
 012-8047 ANM Ø100 W
 012-0203 ANM Ø125 N
 012-8048 ANM Ø125 W
 012-0550 ANM Ø150 N
 012-8049 ANM Ø150 W
 012-0287 ANM Ø160 N
 012-8050 ANM Ø160 W
 012-0288 ANM Ø200 N
 012-8051 ANM Ø200 W

 012-0720 ANM Ø250 N
 012-8052 ANM Ø250 W
 012-1107 ANMN Ø80 N /S
 012-1108 ANMN Ø100 N /S
 012-1109 ANMN Ø125 N /S
 012-1110 ANMN Ø150 N /S
 012-1111 ANMN Ø160 N /S
 012-1112 ANMN Ø200 N /S
 012-1113 ANMN Ø250 N /S

S - srebrny / silver / серебряный
W - wywiewny / exhaust / вытяжной
N - nawiewny / intake / приточный