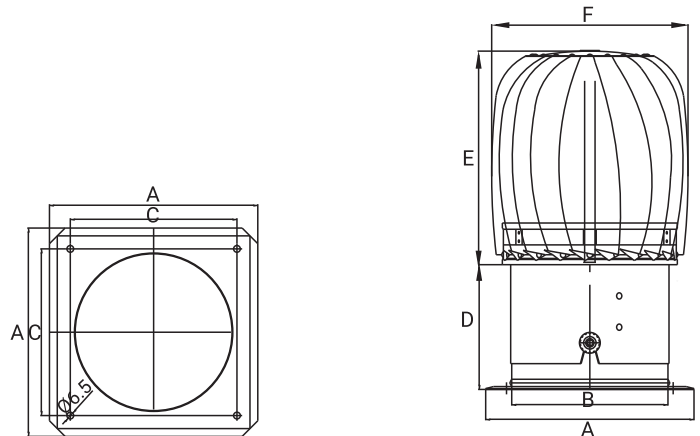


COLT

[Ø150]

NASADA KOMINOWA OBROTOWA

ROTATING CHIMNEY CAP
ДЫМОУВВОДНЫЙ КОЛПАК



DOSTĘPNE WERSJE / AVAILABLE MODELS / ДОСТУПНЫЕ ИСПОЛНЕНИЯ

KOLOR /
Available colors/
Цветовые варианты

srebrny / silver / золотой

MATERIAL /
Material /
Материал

stal ocynkowa podstawa, kopuła aluminiowa
base: galvanized steelome: aluminium
основание из оцинкованной
стали, алюминиевый купол

WYMIARY / DIMENSIONS / РАЗМЕРЫ

	A	B	C	D	E	F
COLT Ø150	200	150	160	118	~210	190

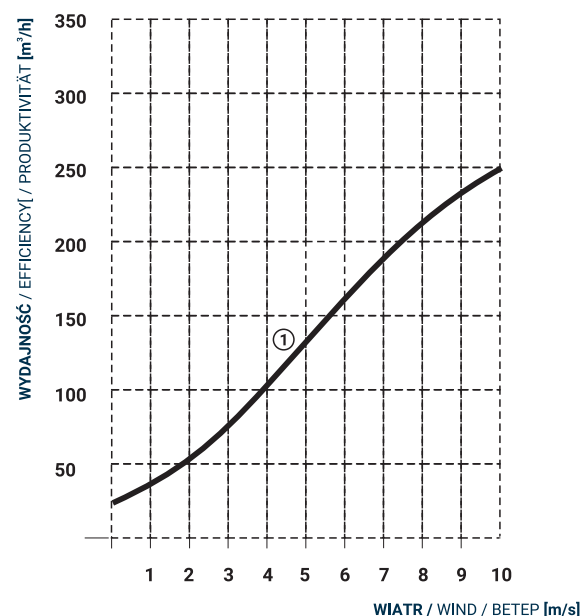
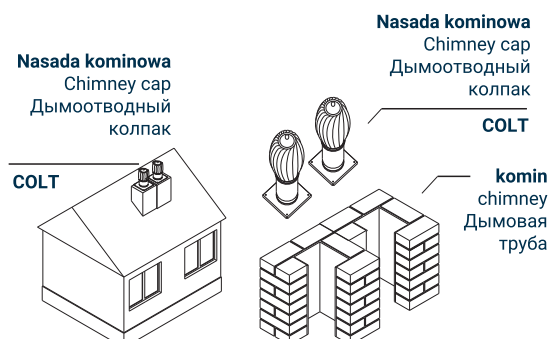
CHARAKTERYSTYKA PRZEPIYWOWA WYDAJNOŚCI

FLOW EFFICIENCY CHARACTERISTICS
ХАРАКТЕРИСТИКА ПРОИЗВОДИТЕЛЬНОСТИ ПОТОКА

WERSJE STANDARDOWE

STANDARD VERSIONS
СТАНДАРТНЫЕ ИСПОЛНЕНИЯ

007-1733 COLT Ø150



1 - COLT