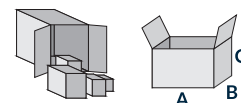
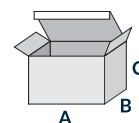


| PARAMETRY TECHNICZNE / TECHNICAL DATA / ТЕХНИЧЕСКИЕ ПАРАМЕТРЫ      |                                  |           |           |           |                    |                    |
|--|----------------------------------|-----------|-----------|-----------|--------------------|--------------------|
| TYP<br>Type / Тип  | JEDNOSTKA<br>Unit /<br>Единица   | WOKS Ø500 | WOKS Ø550 | WOKS Ø630 | WOKS Ø710          | WOKS Ø800          |
| Wydatek powietrza<br>Air flow<br>Расход воздуха                    | [m <sup>3</sup> /h]              | 600       | 7560      | 1080      | Δ 15500<br>Υ 12200 | Δ 19000<br>Υ 14800 |
| Ciśnienie statyczne<br>Static pressure<br>Статическое давление     | [Pa]                             | 110       | 110       | 170       | Δ 130<br>Υ 130     | Δ 170<br>Υ 170     |
| Ciśnienie statyczne<br>Static pressure<br>Статическое давление     | [mm H <sub>2</sub> O]            | 11.22     | 11.22     | 17.32     | 13.26              | 17.32              |
| Ciśnienie akustyczne<br>Acoustic pressure<br>Акустическое давление | [dB(A)]                          | 72        | 75        | 78        | 80                 | 82                 |
| Napięcie zasilania<br>Power supply voltage<br>Напряжение частота   | [V/Hz]                           | 230/50    | 230/50    | 230/50    | 400/50             | 400/50             |
| Obroty silnika<br>Motor rotation<br>Обороты двигателя              | [obr./min.]<br>[rpm]<br>[об/мин] | 1300      | 1300      | 1360      | Δ 900<br>Υ 730     | Δ 920<br>Υ 770     |
| Moc<br>Power<br>Мощность   | [W]                              | 420       | 550       | 750       | Δ 900<br>Υ 650     | Δ 1200<br>Υ 930    |
| Pobór prądu<br>Current consumption<br>Потребление тока             | [A]                              | 1.95      | 2.55      | 3.50      | Δ 1.90<br>Υ 1.60   | Δ 2.85<br>Υ 1.60   |
| Max. temp. pracy<br>Max. Working Temp.<br>Макс. рабочая темп.      | [°C]                             | 60        | 60        | 60        | 60                 | 60                 |
| Waga<br>Weight<br>Вес  | [kg]                             | 12.80     | 17.20     | 23.20     | 37.80              | 42.40              |
| Stopień ochrony<br>IP Code<br>Степень защиты                       | [IP]                             | X4        | X4        | X4        | X4                 | X4                 |
| Klasa izolacji<br>Insulation class<br>Класс изоляции               |                                  | I         | I         | I         | I                  | I                  |

**OPAKOWANIE  
ZBIORCZE  
BULK PACK  
УПАКОВКА**



**OPAKOWANIE  
INDYWIDUALNE  
INDIVIDUAL  
PACKAGING  
КОРОбКА**

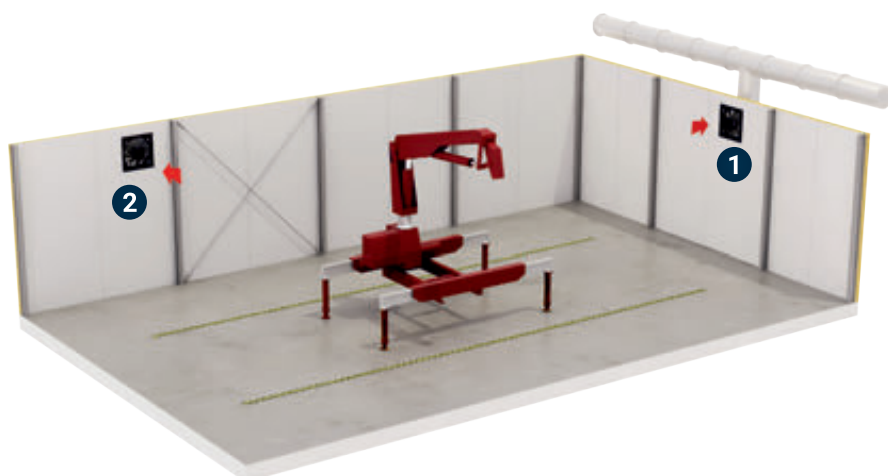


|                          |                          |
|--------------------------|--------------------------|
| WOKS Ø500<br>740x250x740 | WOKS Ø710<br>930x310x930 |
| WOKS Ø550<br>800x260x800 | WOKS Ø800<br>1300x330    |
| WOKS Ø630<br>880x300x880 | x1300<br>A/B/C           |

**WERSJE STANDARDOWE  
STANDARD VERSIONS  
СТАНДАРТНЫЕ ИСПОЛНЕНИЯ**

007-0500 WOKS Ø500  
007-0501 WOKS Ø550  
007-0502 WOKS Ø630  
007-0503 WOKS Ø710  
007-0504 WOKS Ø800

**PRZYKŁADOWY SPOSÓB MONTAŻU**  
INSTALLATION METHODS / ПРИМЕР МОНТАЖА



**1. Montaż ścienny - Wyciąg do istniejącej wentylacji**  
Wall installation - exhaust to the existing ventilation  
Настенный монтаж - вытяжка в существующую вентиляцию

**2. Montaż ścienny - Wyciąg na zewnątrz budynku**  
Wall installation - exhaust outside the building  
Настенный монтаж - вытяжка наружу здания

**AKCESORIA**  
ACCESSORIES / АКЦЕССУАРЫ

WOKS 500 WOKS 550:  
761-0187 RT5 3 - regulator prędkości  
speed controller/регулятор скорости  
WOKS 630:  
761-0216 RT5 5 - regulator prędkości  
speed controller/регулятор скорости  
WOKS 710 WOKS 800:  
761-0597 F 1,5 kW (3-f) - Przemiennik  
częstotliwości  
Frequency converter /  
частотный регулятор

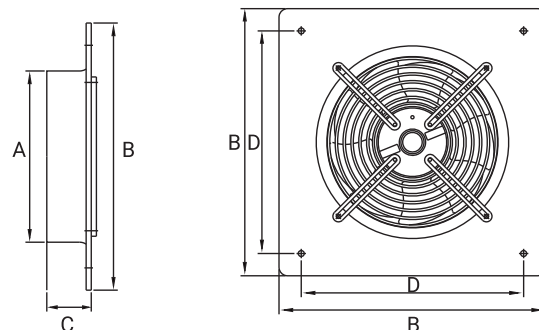


## WOKS

[Ø500 Ø550 Ø630 Ø710 Ø800]

### WENTYLATOR OSIOWY

AXIAL FAN  
КАНАЛЬНЫЙ ВЕНТИЛЯТОР



#### DOSTĘPNE WERSJE / AVAILABLE MODELS / ДОСТУПНЫЕ ИСПОЛНЕНИЯ

|   |   |
|---|---|
| <b>KOLOR /</b><br>Available colors/<br>Цветовые варианты  | czarny / black / чёрный   |
| <b>MATERIAL /</b><br>Material /<br>Материал               | blacha stalowa malowana proszkowo<br>powder painted sheet steel<br>стальной лист с порошковым покрытием |
| <b>TYP ŁOŻYSKA</b><br>Type of bearing /<br>Тип подшипника | łożysko kulkowe<br>ball bearing<br>шариковый подшипник  |

#### WYMIARY / DIMENSIONS / РАЗМЕРЫ

|           | A   | B   | C   | D   |
|-----------|-----|-----|-----|-----|
| WOKS Ø500 | 515 | 655 | 115 | 615 |
| WOKS Ø550 | 575 | 725 | 115 | 670 |
| WOKS Ø630 | 650 | 805 | 125 | 750 |
| WOKS Ø710 | 725 | 850 | 130 | 810 |
| WOKS Ø800 | 835 | 970 | 200 | 910 |

#### DOSTĘPNE MODELE

AVAILABLE MODELS / ДОСТУПНЫЕ ИСПОЛНЕНИЯ



**S**

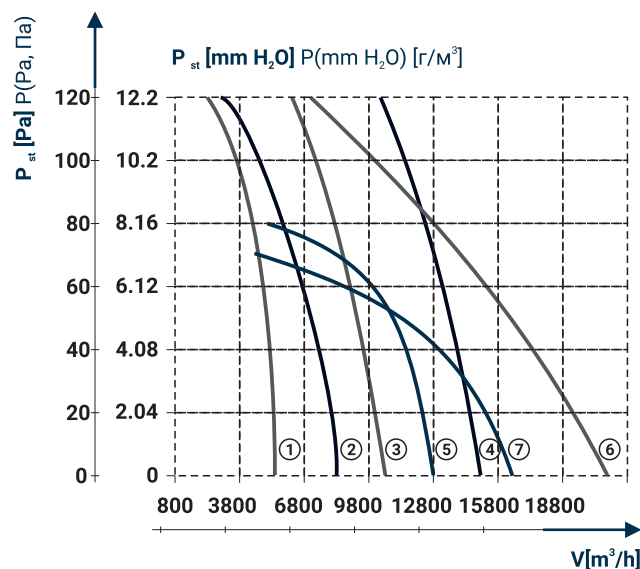
Standard  
Standard / Стандарт

Schemat połączeń / Connection scheme / Схема подключения - 161-163

#### CHARAKTERYSTYKA PRZEPIYKOWA WYDAJNOŚCI

FLOW EFFICIENCY CHARACTERISTICS

ХАРАКТЕРИСТИКА ПРОИЗВОДИТЕЛЬНОСТИ ПОТОКА



1 - WOKS Ø500 2 - WOKS Ø550 3 - WOKS Ø630  
4 - WOKS Ø710 5 - WOKS Ø800