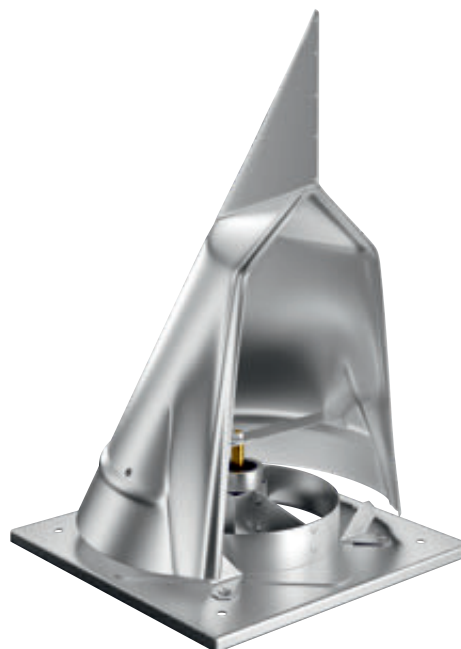
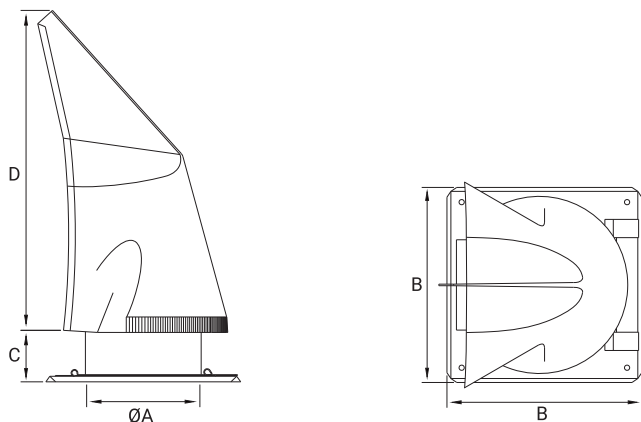


TWIST

[Ø160 Ø160/CH-N Ø200 Ø200/CH-N]

NASADA KOMINOWA

CHIMNEY CAP / ДЫМОУВВОДНЫЙ КОЛПАК



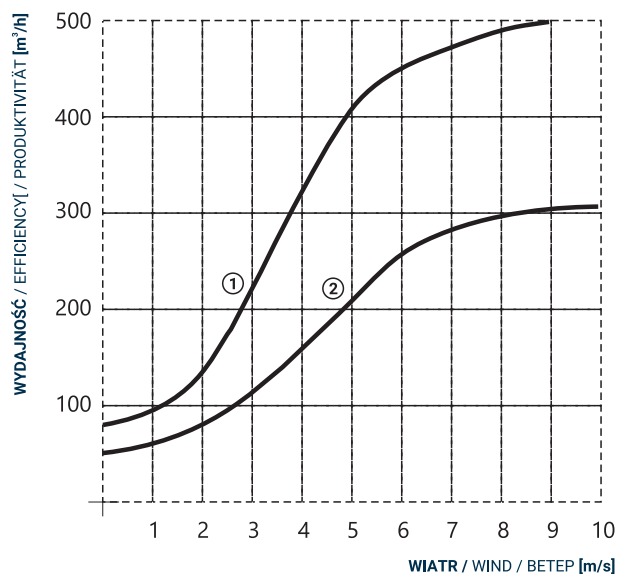
WYMIARY / DIMENSIONS / РАЗМЕРЫ				
	A	B	C	D
TWIST Ø160	155	255	20	406
TWIST Ø200	200	305	20	486

DOSTĘPNE WERSJE / AVAILABLE MODELS / ДОСТУПНЫЕ ИСПОЛНЕНИЯ	
KOLOR / Available colors/ Цветовые варианты	srebrny / silver / серебряный
MATERIAL / Material / Материал	stal ocynkowana, stal chromoniklowa galvanized steel, chrome-nickel steel оцинкованная сталь, хромоникелевая сталь

CHARAKTERYSTYKA PRZEŁYWOWA WYDAJNOŚCI

FLOW EFFICIENCY CHARACTERISTICS

ХАРАКТЕРИСТИКА ПРОИЗВОДИТЕЛЬНОСТИ ПОТОКА



1 - TWIST Ø200/125 2 - TWIST Ø160

WERSJE STANDARDOWE

STANDARD VERSIONS

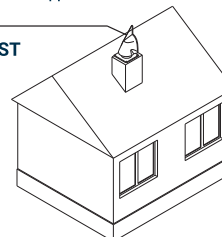
СТАНДАРТНЫЕ ИСПОЛНЕНИЯ

007-0419 TWIST Ø160
007-0471 TWIST Ø160 /CH-N
007-0420 TWIST Ø200
007-0472 TWIST Ø200 /CH-N

CH-N - chrom-nikiel/chrome-nickel/хром-никель

Nasada kominowa
Chimney cap
Дымоотводный колпак

TWIST



Nasada kominowa
Chimney cap
Дымоотводный колпак

TWIST

komin
chimney
Дымоход

