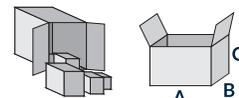


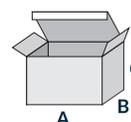
PARAMETRY TECHNICZNE / TECHNICAL DATA / ТЕХНИЧЕСКИЕ ПАРАМЕТРЫ

TYP Type / Тип	JEDNOSTKA Unit / Единица	WD II Ø150	WD II Ø200	WD II Ø250	WD II Ø315
Wydatek powietrza Air flow Расход воздуха	[m³/h]	600	1400	1800	2400
Ciśnienie statyczne Static pressure Статическое давление	[Pa]	310	465	590	675
Ciśnienie statyczne Static pressure Статическое давление	[mm H ₂ O]	31.61	47.41	60.16	68.83
Ciśnienie akustyczne Acoustic pressure Акустическое давление	[dB(A)]	61	72	73	74
Napięcie zasilania Power supply voltage Напряжение частота	[V/Hz]	230/50	230/50	230/50	230/50
Obroty silnika Motor rotation Обороты двигателя	[obr./min.] [rpm] [об/мин]	1280 1800 2500	1307 1935 2712	1250 1780 2420	1250 1780 2420
Moc Power Мощность	[W]	44 48 66	66 84 117	131 144 163	131 144 163
Pobór prądu Current consumption Потребление тока	[A]	0,21 0,23 0,27	0,31 0,38 0,52	0,58 0,64 0,7	0,58 0,64 0,7
Max. temp. pracy Max. Working Temp. Макс. рабочая темп.	[°C]	40	40	40	40
Waga Weight Вес	[kg]	3.58	4.62	5.68	6.88
Stopień ochrony IP Code Степень защиты	[IP]	X4	X4	X4	X4
Klasa izolacji Insulation class Класс изоляции		I	I	I	I

OPAKOWANIE
ZBIORCZE
BULK PACK
УПАКОВКА



OPAKOWANIE
INDYWIDUALNE
INDIVIDUAL
PACKAGING
КОРОбКА



WD II 150 450x460x250	WD II 250 450x250x450
WD II 200 450x450x250	WD II 315 550x270x550
A/B/C	

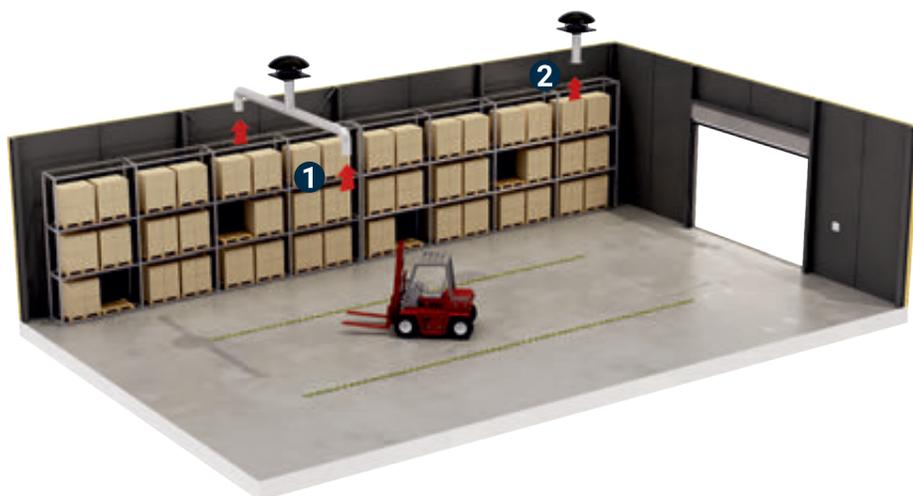
WERSJE STANDARDOWE

STANDARD VERSIONS
СТАНДАРТНЫЕ ИСПОЛНЕНИЯ

007-0714 WD II Ø150
007-0302 WD II Ø200
007-0303 WD II Ø250
007-0304 WD II Ø315

PRZYKŁADOWY SPOSÓB MONTAŻU

INSTALLATION METHODS / ПРИМЕР МОНТАЖА



AKCESORIA

ACCESSORIES / АКЦЕССУАРЫ

007-4350 Przełącznik trzybiegowy -
regulator /
speed controller /
трехскоростной регулятор скорости
761-0205 RT5 1,5 - regulator
speed controller / регулятор скорости

1. Montaż dachowy - Wyciąg do istniejącej wentylacji
Roof installation - exhaust to the existing ventilation
Монтаж крышный - вытяжка в существующую
вентиляцию

2. Montaż dachowy - Wyciąg na zewnątrz budynku
Roof installation - exhaust outside the building
Монтаж крышный - вытяжка наружу здания

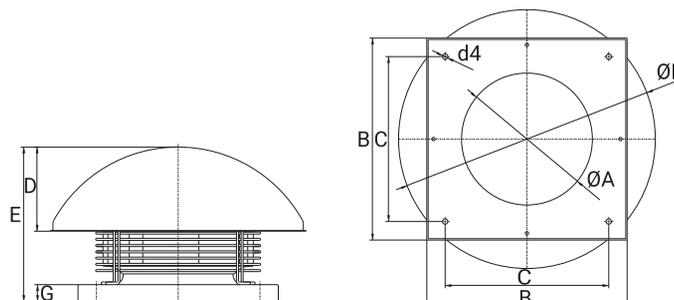
WD II

[Ø150 Ø200 Ø250 Ø315]

WENTYLATOR PROMIENIOWY

CENTRIFUGAL FAN

ЦЕНТРОБЕЖНЫЙ ВЕНТИЛЯТОР



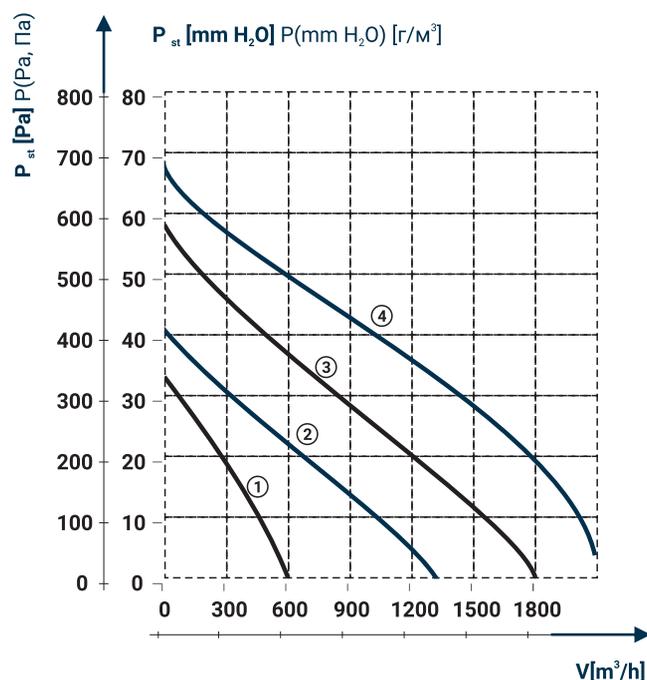
DOSTĘPNE WERSJE / AVAILABLE MODELS / ДОСТУПНЫЕ ИСПОЛНЕНИЯ	
KOLOR / Available colors/ Цветовые варианты	srebrny / silver / серебряный
MATERIAŁ / Material / Материал	stal ocynkowana galvanized steel оцинкованная сталь
TYP ŁOŻYSKA Type of bearing / Тип подшипника	łożysko kulkowe ball bearing шариковый подшипник

WYMIARY / DIMENSIONS / РАЗМЕРЫ							
	A	B	C	D	E	F	G
WD II Ø150	125	310	245	125	220	386	20
WD II Ø200	145	310	245	125	230	386	20
WD II Ø250	165	310	245	125	240	430	20
WD II Ø315	180	410	330	140	260	542	20

CHARAKTERYSTYKA PRZEPEŁYWOWA WYDAJNOŚCI

FLOW EFFICIENCY CHARACTERISTICS

ХАРАКТЕРИСТИКА ПРОИЗВОДИТЕЛЬНОСТИ ПОТОКА



1 - WD II Ø150 2 - WD II Ø200 3 - WD II Ø250 4 - WD II Ø315

DOSTĘPNE MODELE

AVAILABLE MODELS / ДОСТУПНЫЕ ИСПОЛНЕНИЯ



S

Standard
Standard / Стандарт

Schemat połączeń / Connection scheme / Схема подключения - 161-163