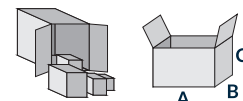
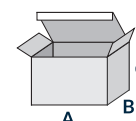


PARAMETRY TECHNICZNE / TECHNICAL DATA / ТЕХНИЧЕСКИЕ ПАРАМЕТРЫ								
TYP Type / Тип	JEDNOSTKA Unit / Единица	WK Ø100	WK Ø125	WK Ø150	WK Ø160	WK Ø200	WK Ø250	WK Ø315
Wydatek powietrza Air flow Расход воздуха	[m³/h]	400	450	530	550	1200	1600	2200
Ciśnienie statyczne Static pressure Статическое давление	[Pa]	340	315	310	305	465	590	675
Ciśnienie statyczne Static pressure Статическое давление	[mm H ₂ O]	34.67	32.12	32.12	32.12	47.42	60.16	68.83
Ciśnienie akustyczne Acoustic pressure Акустическое давление	[dB(A)]	60	61	62	62	70	72	73
Napięcie zasilania Power supply voltage Напряжение частота	[V/Hz]	230/50	230/50	230/50	230/50	230/50	230/50	230/50
Obroty silnika Motor rotation Обороты двигателя	[obr./min.] [rpm] [об/мин]	1280 1800 2500	1280 1800 2500	1280 1800 2500	1280 1800 2500	1307 1935 2712	1250 1780 2420	1250 1780 2420
Moc Power Мощность	[W]	44 48 66	44 48 66	44 48 66	44 48 66	66 84 117	131 144 163	131 144 163
Pobór prądu Current consumption Потребление тока	[A]	0,21 0,23 0,27	0,21 0,23 0,27	0,21 0,23 0,27	0,21 0,23 0,27	0,31 0,38 0,52	0,58 0,64 0,7	0,58 0,64 0,7
Max. temp. pracy Max. Working Temp. Макс. рабочая темп.	[°C]	35	35	35	35	40	40	40
Waga Weight Вес	[kg]	2.46	2.47	2.63	2.60	4.41	5.00	5.86
Stopień ochrony IP Code Степень защиты	[IP]	X4	X4	X4	X4	X4	X4	X4
Klasa izolacji Insulation class Класс изоляции		I	I	I	I	I	I	I

OPAKOWANIE ZBIORCZE BULK PACK УПАКОВКА



OPAKOWANIE INDYWIDUALNE INDIVIDUAL PACKAGING КОРБОКА

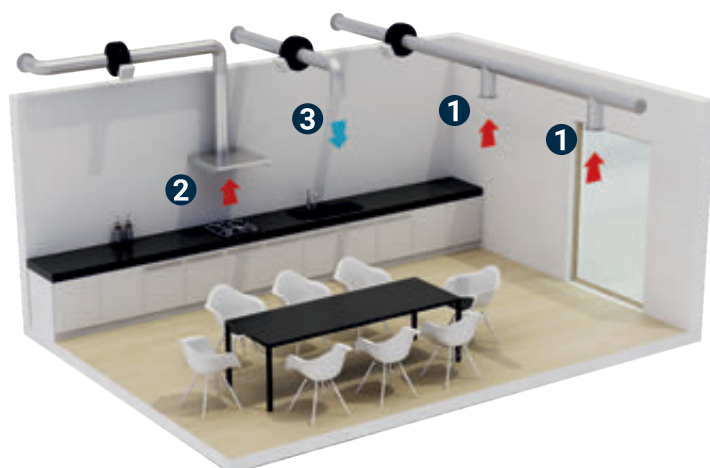


WK Ø100 290x300x220	WK Ø200 380x280x380
WK Ø125 290x300x220	WK Ø250 380x380x270
WK Ø150 330x280x220	WK Ø315 420x430x310
WK Ø160 330x290x230	A/B/C

WERSJE STANDARDOWE STANDARD VERSIONS СТАНДАРТНЫЕ ИСПОЛНЕНИЯ

007-0096 WK Ø100
007-0097 WK Ø125
007-0098 WK Ø150
007-1454 WK Ø160
007-0099 WK Ø200
007-0100 WK Ø250
007-0101 WK Ø315

PRZYKŁADOWY SPOSÓB MONTAŻU INSTALLATION METHODS / ПРИМЕР МОНТАЖА



1. Montaż kanałowy - Wyciąg do istniejącej wentylacji
Duct installation - exhaust to the existing ventilation
Монтаж канальный - вытяжка в существующую вентиляцию

2. Montaż kanałowy - Wyciąg na zewnątrz budynku
Duct installation - exhaust outside the building
Монтаж канальный - вытяжка наружу здания

3. Montaż kanałowy - nawiew z zewnątrz budynku
Duct installation - intake from the outside
Монтаж канальный - приток снаружи здания

AKCESORIA ACCESSORIES / АКЦЕССУАРЫ

007-4350 TRZYBIEGOWY - regulator /
speed controller / регулятор скорости
761-0205 RT5 1,5 - regulator /
speed controller / регулятор скорости

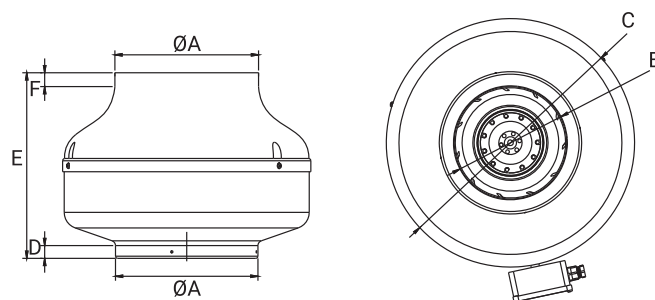
WK

[Ø100 Ø125 Ø150 Ø160 Ø200 Ø250 Ø315]

WENTYLATOR PROMIENIOWY

CENTRIFUGAL FAN

ЦЕНТРОБЕЖНЫЙ ВЕНТИЛЯТОР



DOSTĘPNE WERSJE / AVAILABLE MODELS / ДОСТУПНЫЕ ИСПОЛНЕНИЯ

KOLOR / Available colors/ Цветовые варианты	srebrny / silver / серебряный
MATERIAL / Material / Материал	stal ocynkowana galvanized steel оцинкованная сталь
TYP ŁOŻYSKA Type of bearing / Тип подшипника	łożysko kulkowe ball bearing шариковый подшипник

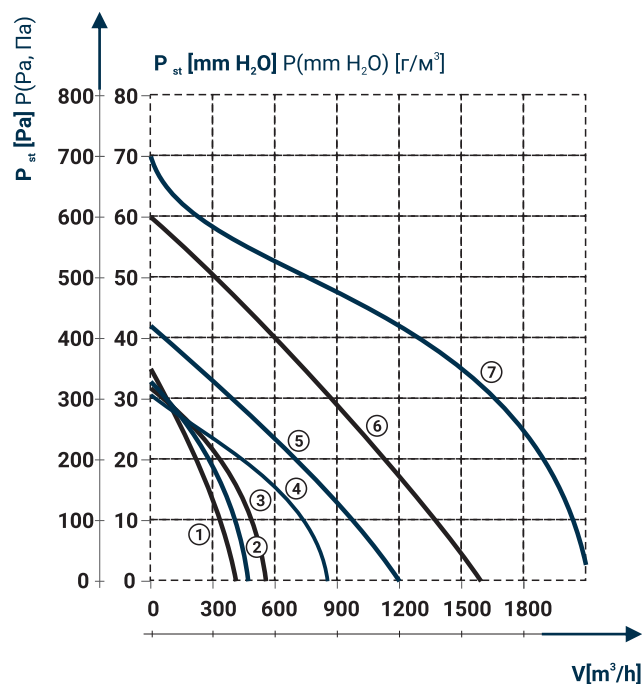
WYMIARY / DIMENSIONS / РАЗМЕРЫ

	A	B	C	D	E	F
WK Ø100	98	96	243	18	192	22
WK Ø125	124	120	243	19	189	18
WK Ø150	148	129	270	20	185	27
WkØ160	158	129	270	24	185	35
WK Ø200	198	160	344	20	240	25
WK Ø250	248	175	344	22	245	25
WK Ø315	315	190	401	23	280	34

CHARAKTERYSTYKA PRZEPLYWOWA WYDAJNOŚCI

FLOW EFFICIENCY CHARACTERISTICS

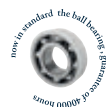
ХАРАКТЕРИСТИКА ПРОИЗВОДИТЕЛЬНОСТИ ПОТОКА



1 - WK Ø100 2 - WK Ø125 3 - WK Ø150 4 - WK Ø160
5 - WK Ø200 6 - WK Ø250 7 - WK Ø315

DOSTĘPNE MODELE

AVAILABLE MODELS / ДОСТУПНЫЕ ИСПОЛНЕНИЯ



S

Standard
Standard / Стандарт

Schemat połączeń / Connection scheme / Схема подключения - 161-163