
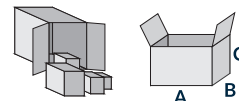
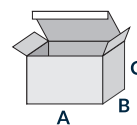


PARAMETRY TECHNICZNE / TECHNICAL DATA / ТЕХНИЧЕСКИЕ ПАРАМЕТРЫ		
TYP Type / Тип	JEDNOSTKA Unit / Единица	EURO 0 150
Wydatek powietrza Air flow Расход воздуха	[m ³ /h]	550
Ciśnienie statyczne Static pressure Статическое давление	[Pa]	290
Ciśnienie statyczne Static pressure Статическое давление	[mm H ₂ O]	29.57
Ciśnienie akustyczne Acoustic pressure Акустическое давление	[dB(A)]	62
Napięcie zasilania Power supply voltage Напряжение частота	[V/Hz]	230/50
Obroty silnika Motor rotation Обороты двигателя	[obr./min.] [rpm] [об/мин]	1280 / 1800 / 2500
Moc Power Мощность	[W]	44 / 86 / 66
Pobór prądu Current consumption Потребление тока	[A]	0,21/0,23/0,27
Max. temp. pracy Max. Working Temp. Макс. рабочая темп.	[°C]	40
Waga Weight Вес	[kg]	3.31
Stopień ochrony IP Code Степень защиты	[IP]	X4
Klasa izolacji Insulation class Класс изоляции		 - Klasa II

**OPAKOWANIE
ZBIORCZE
BULK PACK
УПАКОВКА**

 EURO 0
1
**OPAKOWANIE
INDYWIDUALNE
INDIVIDUAL
PACKAGING
КОРБОКА**

 EURO 0
 300x310x430
 A/B/C

**WERSJE STANDARDOWE
STANDARD VERSIONS
СТАНДАРТНЫЕ ИСПОЛНЕНИЯ**

007-0049 EURO 0D Ø150

**AKCESORIA
ACCESSORIES / АКЦЕССУАРЫ**

 007-0256 RP - regulator
 speed controller / регулятор скорости
 007-0257 RN - regulator
 speed controller / регулятор скорости
 761-0205 RT5 1,5 - regulator
 speed controller / регулятор скорости

**PRZYKŁADOWY SPOSÓB MONTAŻU
INSTALLATION METHODS / ПРИМЕР МОНТАЖА**

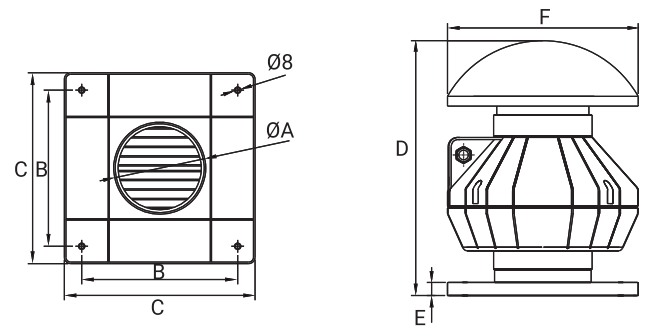
1. Montaż kanałowy - Wyciąg do istniejącej wentylacji
 Duct installation - exhaust to the existing ventilation
 Монтаж канальный - вытяжка в существующую вентиляцию

2. Montaż dachowy - Wyciąg na zewnątrz budynku
 Roof installation - exhaust outside the building /
 Монтаж крышный - вытяжка наружу здания

EURO 0D

[Ø150]

WENTYLATOR PROMIENIOWY
CENTRIFUGAL FAN
ВЕНТИЛЯТОР ЦЕНТРОБЕЖНЫЙ

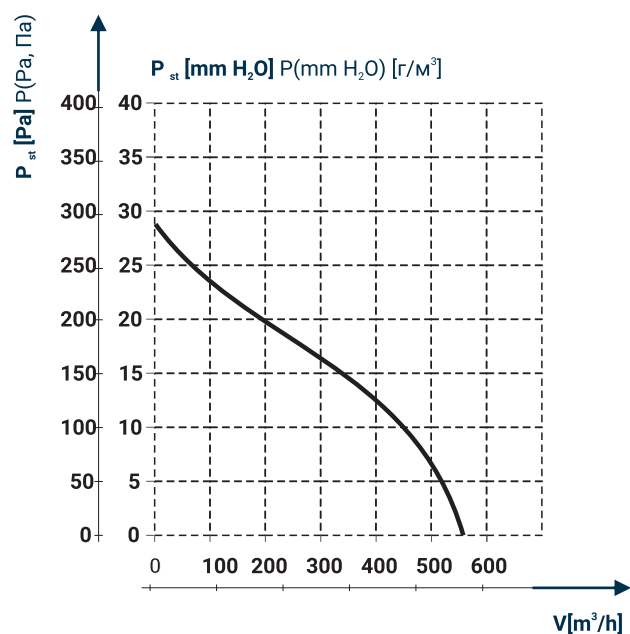


DOSTĘPNE WERSJE / AVAILABLE MODELS / ДОСТУПНЫЕ ИСПОЛНЕНИЯ	
KOLOR / Available colors/ Цветовые варианты	biały / white / белый
MATERIAŁ / Material / Материал	ABS/PP / ABS/PP / ABS/PP
TYP ŁOŻYSKA Type of bearing / Тип подшипника	łożysko kulkowe ball bearing шариковый подшипник

WYMIARY / DIMENSIONS / РАЗМЕРЫ						
	A	B	C	D	E	F
EURO 0D	145	240	300	410	20	300

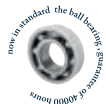
CHARAKTERYSTYKA PRZEŁYWOWA WYDAJNOŚCI

FLOW EFFICIENCY CHARACTERISTICS
ХАРАКТЕРИСТИКА ПРОИЗВОДИТЕЛЬНОСТИ ПОТОКА



DOSTĘPNE MODELE

AVAILABLE MODELS / ДОСТУПНЫЕ ИСПОЛНЕНИЯ



S Standard
Standard / Стандарт

Schemat połączeń / Connection scheme / Схема подключения - 161-163

EURO 0D Ø150