

PARAMETRY TECHNICZNE / TECHNICAL DATA / ТЕХНИЧЕСКИЕ ПАРАМЕТРЫ		
TYP Type / Тип	JEDNOSTKA Unit / Единица	EURO 0 150/160
<b>Wydatek powietrza</b> Air flow Расход воздуха	[m <sup>3</sup> /h]	600
<b>Ciśnienie statyczne</b> Static pressure Статическое давление	[Pa]	300
<b>Ciśnienie statyczne</b> Static pressure Статическое давление	[mm H <sub>2</sub> O]	30.59
<b>Ciśnienie akustyczne</b> Acoustic pressure Акустическое давление	[dB(A)]	62
<b>Napięcie zasilania</b> Power supply voltage Напряжение частота	[V/Hz]	230/50
<b>Obroty silnika</b> Motor rotation Обороты двигателя	[obr./min.] [rpm] [об/мин]	1280 / 1800 / 2500
<b>Moc</b> Power Мощность	[W]	66
<b>Pobór prądu</b> Current consumption Потребление тока	[A]	0,21/0,23/0,27
<b>Max. temp. pracy</b> Max. Working Temp. Макс. рабочая темп.	[°C]	40
<b>Waga</b> Weight Вес	[kg]	2.57
<b>Stopień ochrony</b> IP Code Степень защиты	[IP]	X4
<b>Klasa izolacji</b> Insulation class Класс изоляции		■ - Klasa II

### PRZYKŁADOWY SPOSÓB MONTAŻU

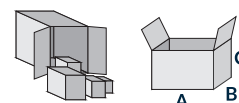
 INSTALLATION METHODS / ПРИМЕР МОНТАЖА


**1. Montaż kanałowy - Wyciąg do istniejącej wentylacji**  
 Duct installation - exhaust to the existing ventilation  
 Монтаж канальный - вытяжка в существующую вентиляцию

**2. Montaż kanałowy - Wyciąg na zewnątrz budynku**  
 Duct installation - exhaust outside the building  
 Монтаж канальный - вытяжка наружу здания

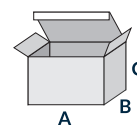
**3. Montaż kanałowy - nawiew z zewnątrz budynku**  
 Duct installation - intake from the outside  
 Монтаж канальный - приток снаружи здания

#### OPAKOWANIE ZBIORCZE BULK PACK УПАКОВКА



EURO 0  
1

#### OPAKOWANIE INDYWIDUALNE INDIVIDUAL PACKAGING КОРОбКА



EURO 0  
360x330x350  
A/B/C

#### WERSJE STANDARDOWE

 STANDARD VERSIONS  
 СТАНДАРТНЫЕ ИСПОЛНЕНИЯ

007-0047 EURO 0 150/160

#### AKCESORIA

 ACCESSORIES / АКЦЕССУАРЫ

007-0256 RP - regulator/  
 speed controller / регулятор скорости  
 007-0257 RN - regulator/  
 speed controller / регулятор скорости  
 761-0205 RT5 1,5 - regulator/  
 speed controller / регулятор скорости

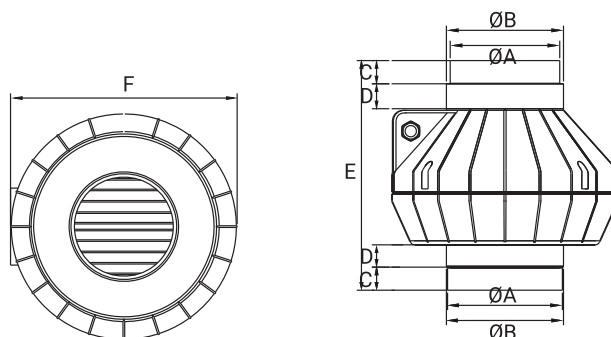
## EURO 0

[Ø100/160]

### WENTYLATOR PROMIENIOWY

CENTRIFUGAL FAN

ВЕНТИЛЯТОР ЦЕНТРОБЕЖНЫЙ



#### DOSTĘPNE WERSJE / AVAILABLE MODELS / ДОСТУПНЫЕ ИСПОЛНЕНИЯ

<b>KOLOR /</b> Available colors/ Цветовые варианты	biały / white / белый
<b>MATERIAŁ /</b> Material / Материал	ABS / ABS / ABS
<b>TYP ŁOŻYSKA</b> Type of bearing / Тип подшипника	łożysko kulkowe ball bearing шариковый подшипник

#### WYMIARY / DIMENSIONS / РАЗМЕРЫ

	A	B	C	D	E	F
EURO 0	145	155	30	30	300	300

#### CHARAKTERYSTYKA PRZEPEŁYWOWA WYDAJNOŚCI

FLOW EFFICIENCY CHARACTERISTICS

ХАРАКТЕРИСТИКА ПРОИЗВОДИТЕЛЬНОСТИ ПОТОКА

#### DOSTĘPNE MODELE

AVAILABLE MODELS / ДОСТУПНЫЕ ИСПОЛНЕНИЯ



**S**

**Standard**  
Standard / Стандарт

Schemat połączeń / Connection scheme / Схема подключения - 161-163

