

Built-in sockets IP54

Type	Code No.	Description	Weight [kg]	Packaging [pcs]
EE 1632	004482076	16A, 230V, 2P+PE	0,12	12
EE 1643	004482077	16A, 400V, 3P+PE	0,12	12
EE 1653	004482078	16A, 400V, 3P+N+PE	0,14	12
EE 3232	004482079	32A, 230V, 2P+PE	0,18	12
EE 3243	004482080	32A, 400V, 3P+PE	0,19	12
EE 3253	004482081	32A, 400V, 3P+N+PE	0,21	12



EE 1643



EE 1632

Built-in sockets IP54, STRAIGHT

Type	Code No.	Description	Weight [kg]	Packaging [pcs]
EER 1632	004482128	16A, 230V, 2P+PE	0,13	6
EER 1643	004482092	16A, 400V, 3P+PE	0,15	6
EER 1653	004482093	16A, 400V, 3P+N+PE	0,16	6
EER 3243	004482094	32A, 400V, 3P+PE	0,21	12
EER 3253	004482095	32A, 400V, 3P+N+PE	0,23	12



EER 1643



EER 1632

Flush mounted boxes with socket IP44

Type	Code No.	Description	Weight [kg]	Packaging [pcs]
EZB 16S	004482097	16A, 250V, (Schuko)	0,18	8
EZB 1643	004482098	16A, 400V	0,28	8
EZB 1653	004482099	16A, 400V	0,28	8
EZB 3243	004482100	32A, 400V	0,33	8
EZB 3253	004482101	32A, 400V	0,34	8



EZB 16

Surface mounted boxes with socket IP44

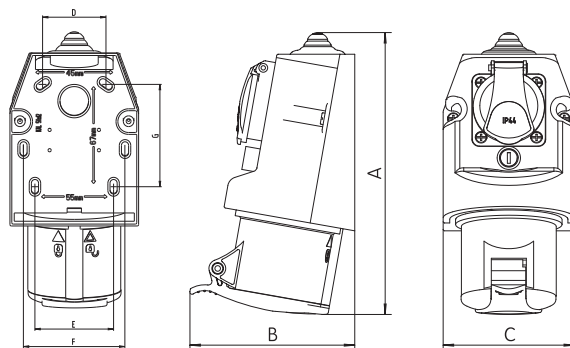
Type	Code No.	Description	Weight [kg]	Packaging [pcs]
EZBN 16S	004482103	16A, 250V, (Schuko)	0,221	8
EZBN 1643	004482104	16A, 400V	0,317	8
EZBN 1653	004482105	16A, 400V	0,328	8
EZBN 3243	004482106	32A, 400V	0,37	8
EZBN 3253	004482107	32A, 400V	0,39	8



EZBN 16

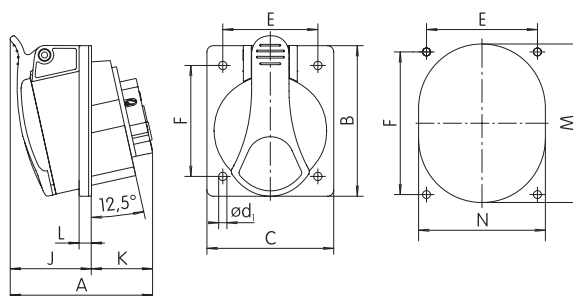
Combinated sockets IP44

Type / (mm)	A	B	C	D	E	F	G
EZCZ (EZCZ-S) 16xx	182	113	90	45	55	71	67
EZCZ (EZCZ-S) 32xx	193	118	90	45	55	71	67



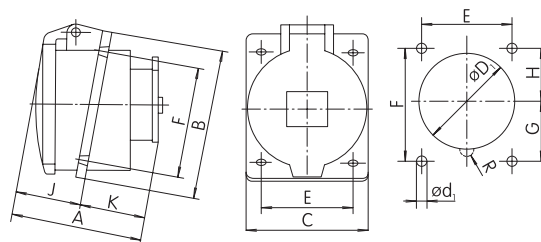
Built-in sockets IP54

Type \ (mm)	A	B	C	ød1	J	E	F	K	L	M	N
EE 1643	73	85	75	5,2	42	60	60	31	7	66	58
EE 1653	75	85	75	5,2	43	60	60	32	7	72	64
EE 3243	90	95	80	5,2	52	60	70	38	8	78	68
EE 3253	92	95	80	5,2	53	60	70	39	8	84	70
EZ 3253	179	121	4	35	4	35	88	4	35	61	60



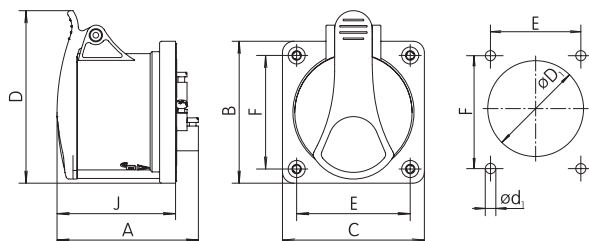
Built-in sockets IP54

Type \ (mm)	A	B	C	øD1	ød1	E	F	G	H	J	K
EE 1632	61	85	75	56	5,5	60	60	30	30	32	29
EE 3232	84	95	80	68	5,5	60	70	38	32	42	42



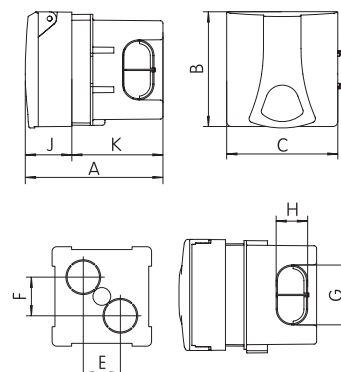
Built-in sockets IP54, STRAIGHT

Type \ (mm)	A	B	C	øD1	ød1	D	E	F	J
EER 1632	76	75	75	57	4,2	88	60	60	61
EER 1643	76	75	75	57	4,2	88	60	60	61
EER 1653	77	75	75	57	4,2	91	60	60	63
EER 3243	91	75	75	64	4,2	96	60	60	71
EER 3253	93	75	75	64	4,2	103	60	60	75



Flush mounted boxes with socket IP44

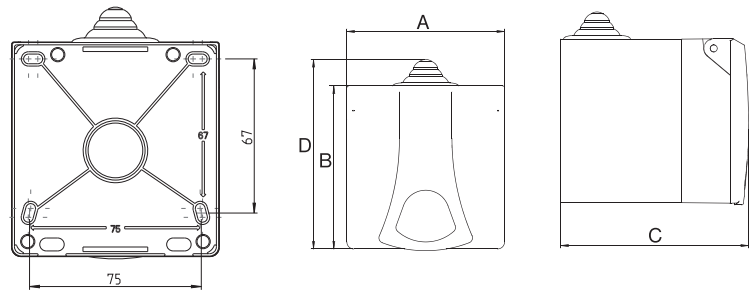
Type \ (mm)	A	B	C	E	F	G	H	J	K
EZB xxxx	115,5	93	90	30	30	48,5	25,5	37,7	73,8



Technical data

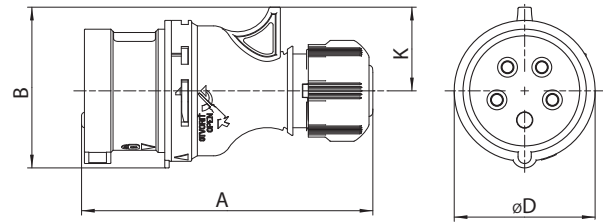
Surface mounted boxes with socket IP44

Type \ (mm)	A	B	C	D
EZBN 165	90	93	106	108
EZBN 1643	90	93	106	108
EZBN 1653	90	93	106	108
EZBN 3243	90	93	106	108
EZBN 3253	90	93	106	108



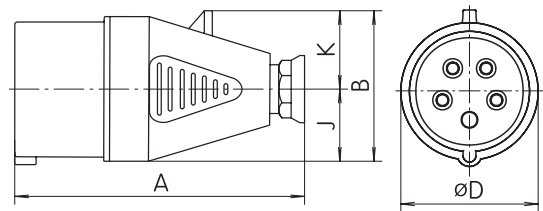
Plugs IP44

Type \ (mm)	A	B	ØD	K
EV 1632	126	64	64	32
EV 1643	132	66	64	34
EV 1653/ EVO 1653	132	73	64	38
EV 3243	162	79	73	41
EV 3253/ EVO 3253	162	86,5	73	45



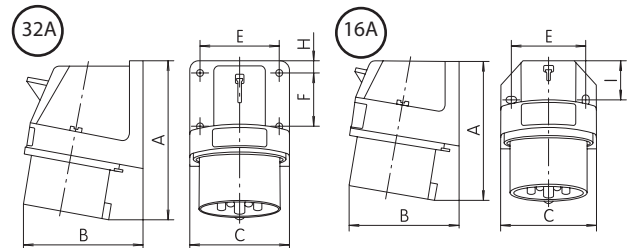
Plugs IP44

Type \ (mm)	A	B	ØD	J	K	Pg
EV 3232	154	77	72	36	41	P21



Built-in appliance inlets IP44, ANGLED

Type \ (mm)	A	B	C	E	F	I
ER 1632	91	68	57,2	45	-	20
ER 164x	97	77	65,2	50	-	27,5
ER 1653	98	79	65,2	50	-	27,5
ER 3232	128	88	72,5	58	40	9
ER 324x	128	88	72,3	58	40	9
ER 3253	129	90	72,3	58	40	9



Built-in appliance inlets IP44, STRAIGHT

Type \ (mm)	A	B	C	ød1	øD1	E	F	J
ERR 1632	67	75	75	4,2	57	60	60	48
ERR 1643	66	75	75	4,2	57	60	60	48
ERR 1653	66	75	75	4,2	57	60	60	48
ERR 3243	73	75,3	75	4,2	64	60	60	58
ERR 3253	73	80	75	4,2	64	60	60	58

