

Wall plugs IP67

Type	Code No.	Description	Weight [kg]	Packaging [pcs]
EPH 1632	004482066	16A, 230V, 2P+PE	0,16	10
EPH 1643	004482067	16A, 400V, 3P+PE	0,198	10
EPH 1653	004482068	16A, 400V, 3P+N+PE	0,226	6
EPH 3232	004482069	32A, 230V, 2P+PE	0,28	12
EPH 3243	004482070	32A, 400V, 3P+PE	0,274	12
EPH 3253	004482071	32A, 400V, 3P+N+PE	0,307	3
EPH 6343	004482072	63A, 400V, 3P+PE	0,848	8
EPH 6353	004482073	63A, 400V, 3P+N+PE	1,016	4
EPH 12543	004482074	125A, 400V, 3P+PE	1,8	1
EPH 12553	004482075	125A, 400V, 3P+N+PE	1,84	1



EPH 1653



EPH 1632

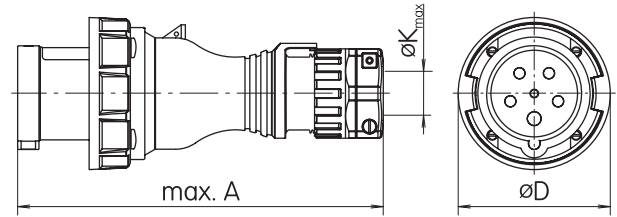


EPH 6353

Technical data

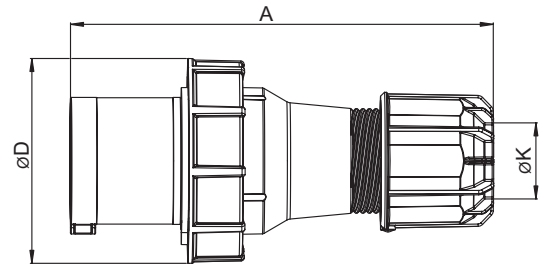
Plugs IP67

Type \ (mm)	A	øD	øK
EVH 6353	265	110	32



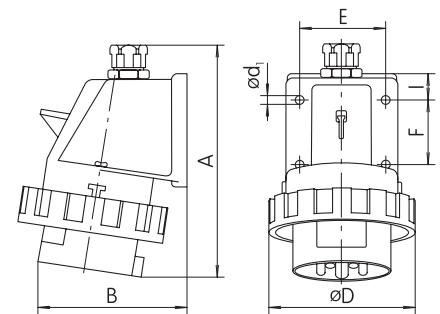
Plugs IP67

Type \ (mm)	A	øD	øK
EVH 12543	270	131	22,5-50
EVH 12553	270	131	22,5-50



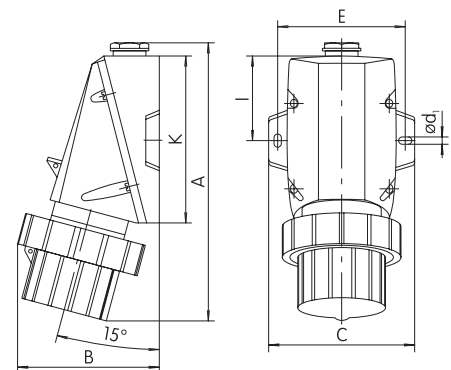
Wall plugs IP67

Type \ (mm)	A	B	ød1	øD	E	F	I	Pg
EPH 1632	140	74	4,8	70	45	30	15	P16
EPH 1643	143	92	5,2	78	50	30	18	P16
EPH 1653	143	98	5,2	87	50	30	18	P16
EPH 3243	165	108	5,2	92,5	58	40	20	P21
EPH 3253	165	113	5,2	100	58	40	20	P21



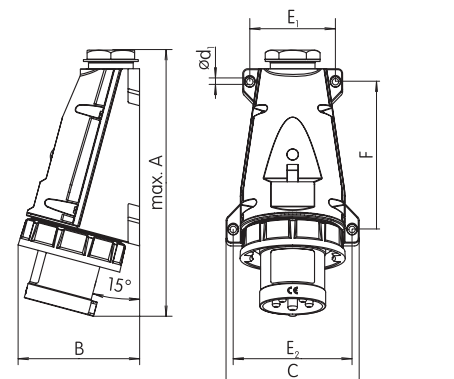
Wall plugs IP67

Type \ (mm)	A	B	C	D1	E	I	K	Pg
EPH 6343	260	122	103	7	91,5	72,2	144,5	P29
EPH 6345	260	122	103	7	91,5	72,2	144,5	P29



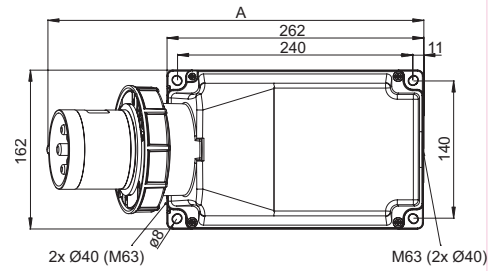
Wall plugs IP67

Type \ (mm)	A	B	C	ød1	E1	E2	F	K
EPH 6353	280	130	140	6,5	90	125	155	35



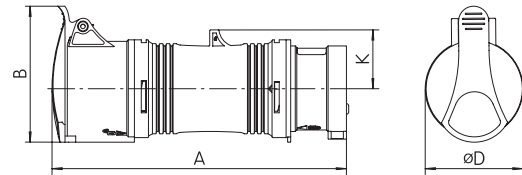
Wall plugs IP67

Type \ (mm)	A	B=height
EPH 12543	387	209
EPH 12553	387	209



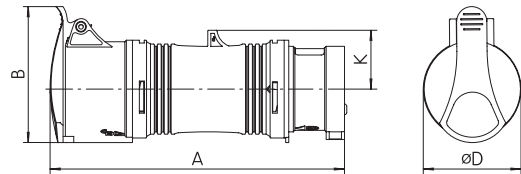
Adapters

Type \ (mm)	A	B	ØD	K
EA 1653/43	180	82	64	39
EA 3253/43	235	96	73	45



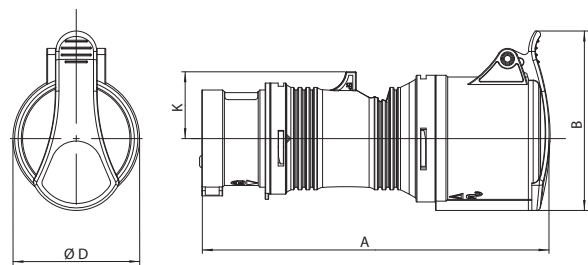
Adapters

Type \ (mm)	A	B	ØD	K
EA 1653/43-0	180	82	64	39
EA 3253/43-0	235	96	73	45



Adapters

Type \ (mm)	A	B	ØD	K
EA 16-32/4	198	96	65	34
EA 16-32/5	200	103	73	37



Adapters

Type \ (mm)	A	B	ØD	K
EA 16-32/5	200	103	73	37

