

Wall plugs IP44

Type	Code No.	Description	Weight [kg]	Packaging [pcs]
EP 1632	004482058	16A, 230V, 2P+PE	0,156	9
EP 1643	004482059	16A, 400V, 3P+PE	0,17	9
EP 1653	004482060	16A, 400V, 3P+N+PE	0,184	9
EP 3232	004482061	32A, 230V, 2P+PE	0,202	12
EP 3243	004482062	32A, 400V, 3P+PE	0,249	6
EP 3253	004482063	32A, 400V, 3P+N+PE	0,273	6
EPO 1653	004482064	16A, 400V, 3P+N+PE, phase reverse	0,2	9
EPO 3253	004482065	32A, 400V, 3P+N+PE, phase reverse	0,291	6



EP 1643



EPO 1653

IP67 series

Connecting sockets IP67

Type	Code No.	Description	Weight [kg]	Packaging [pcs]
ESH 1632	004482006	16A, 230V, 2P+PE	0,178	10
ESH 1643	004482007	16A, 400V, 3P+PE	0,189	10
ESH 1653	004482008	16A, 400V, 3P+N+PE	0,224	10
ESH 3232	004482009	32A, 230V, 2P+PE	0,298	12
ESH 3243	004482010	32A, 400V, 3P+PE	0,285	12
ESH 3253	004482011	32A, 400V, 3P+N+PE	0,324	12
ESH 6343	004482012	63A, 400V, 3P+PE	0,615	10
ESH 6353	004482013	63A, 400V, 3P+N+PE	0,976	2
ESH 12543	004482014	125A, 400V, 3P+PE	1,16	2
ESH 12553	004482015	125A, 400V, 3P+N+PE	1,25	2



ESH 1643



ESH 12543



EZH 6353



EZH 1632



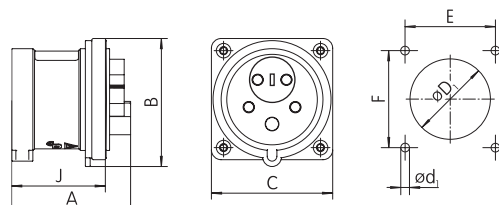
EZH 12543

Wall sockets IP67

Type	Code No.	Description	Weight [kg]	Packaging [pcs]
EZH 1632	004482040	16A, 230V, 2P+PE	0,255	9
EZH 1643	004482041	16A, 400V, 3P+PE	0,273	9
EZH 1653	004482042	16A, 400V, 3P+N+PE	0,321	9
EZH 3232	004482043	32A, 230V, 2P+PE	0,418	12
EZH 3243	004482044	32A, 400V, 3P+PE	0,42	12
EZH 3253	004482045	32A, 400V, 3P+N+PE	0,456	12
EZH 6343	004482046	63A, 400V, 3P+PE	0,802	4
EZH 6353	004482047	63A, 400V, 3P+N+PE	1,178	4
EZH 12543	004482048	125A, 400V, 3P+PE	1,9	1
EZH 12553	004482049	125A, 400V, 3P+N+PE	1,95	1

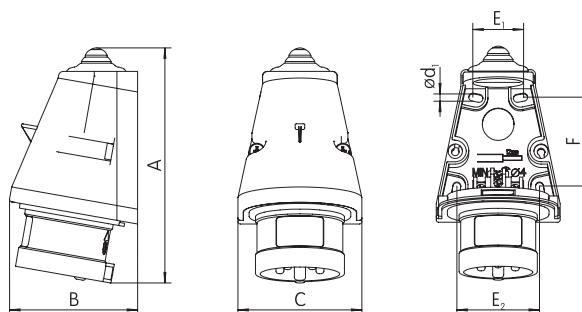
Built-in appliance inlets IP44, STRAIGHT, phase reverse

Type \ (mm)	A	B	C	ød1	øD1	E	F	J
ERRO 1653	66	75	75	4,2	57	60	60	48
ERRO 3253	73	80	75	4,2	64	60	60	58



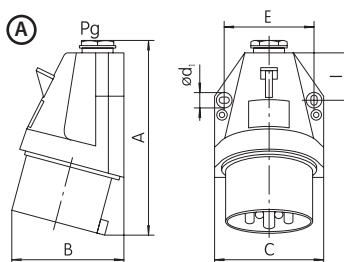
Wall plugs IP44

Type \ (mm)	A	B	C	ød1	E1	E2	F
EP 1632	147	81	78	4	30	53	58
EP 1643	146	81	78	4	30	53	58
EP 1653	146	81	78	4	30	53	58
EP 3243	168	95	88	4	35	61	60
EP 3253	168	95	88	4	35	61	60



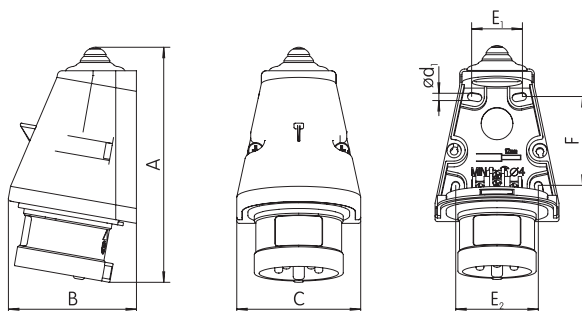
Wall plugs IP44

Type \ (mm)	A	B	C	ød1	E	I	Pg	Modification
EP 3232	147	105	82	5,2	67	34	P21	A



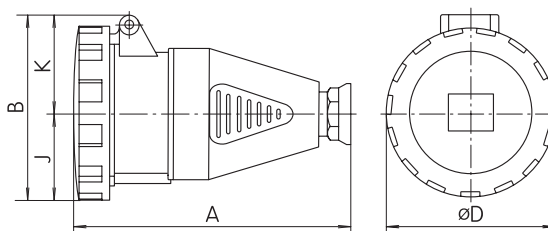
Wall plugs IP44

Type \ (mm)	A	B	C	ød1	E1	E2	F
EPO 1653	146	81	78	4	30	53	58
EPO 3253	168	95	88	4	35	61	60



Connecting sockets IP67

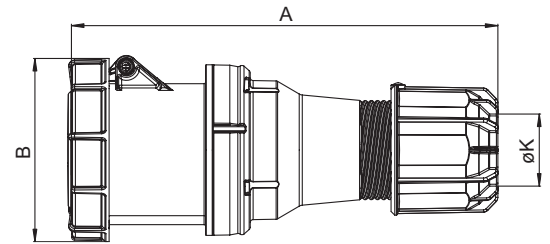
Type \ (mm)	A	B	øD	J	K	Pg
ESH 1632	136	78,5	70	35	43,5	16
ESH 1643	142	85,5	78	39	46,5	16
ESH 1653	145	92,5	87	43,5	49	16
ESH 3232	166	101,5	93	46,5	55	21
ESH 3243	166	101,5	93	46,5	55	21
ESH 3253	168	108	100	50	58	21
ESH 6343	224	-	113	196	-	29



Technical data

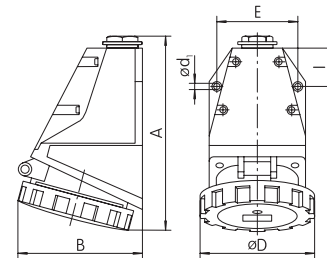
Connecting sockets IP67

Type \ (mm)	A	B	øK
ESH 12543	269	114	22,5-50
ESH 12553	269	114	22,5-50



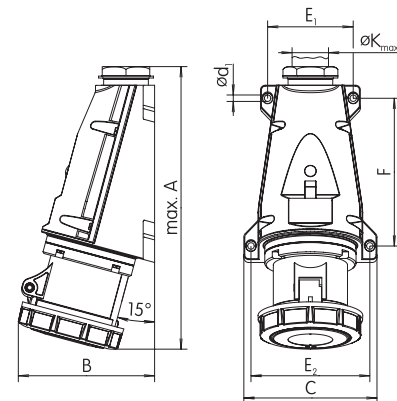
Wall sockets IP67

Type \ (mm)	A	B	D	ød1	E	I	Pg
EZH 1632	146	90	78,5	4,8	65,6	32	P16
EZH 1643	148	92	78,5	4,8	65,6	32	P16
EZH 1653	148	96	87	4,8	65,6	32	P16
EZH 3232	173	111	92,5	5,2	71	35,5	P21
EZH 3243	173	111	92,5	5,2	71	35,5	P21
EZH 3253	175	114	100	5,2	71	35,5	P21
EZH 6343	225	131	132	7	114	90,3	P36



Wall sockets IP67

Type \ (mm)	A	B	C	ød1	E1	E2	F	øK
EZH 6353	300	145	140	6,5	90	125	155	35



Wall sockets IP67

Type \ (mm)	A	B=height
EZH 12543	322	205
EZH12553	322	205

