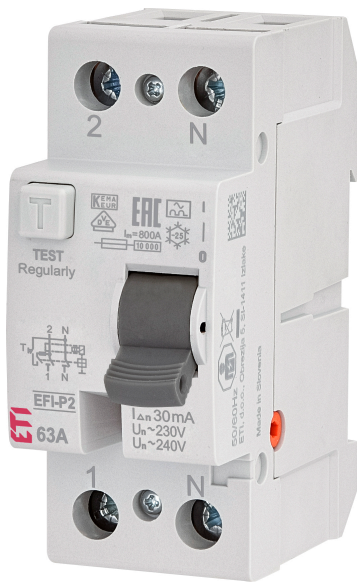


EFI-P2 A 63/0.03



Specificatii

Cod ETI	002061113
Descriere	EFI-P2 A 63/0.03
Denumire clasă	Diferențial RCCB
Curent nominal (A)	63
Tip	A
Tensiunea nominală(V)	240
Număr de poli	1+N
Frecvență nominală (Hz)	50/60
Standarde	IEC/EN 61008
Terminale (mm ²)	1-25
Curentul rezidual de operare	0.03
Timp de declansare	Instantaneu
Curent nominal de scurtcircuit Inc (kA)	10

Pagina de produse online [🔗](#)

Alta documentatie



Catalog caracteristici tehnice

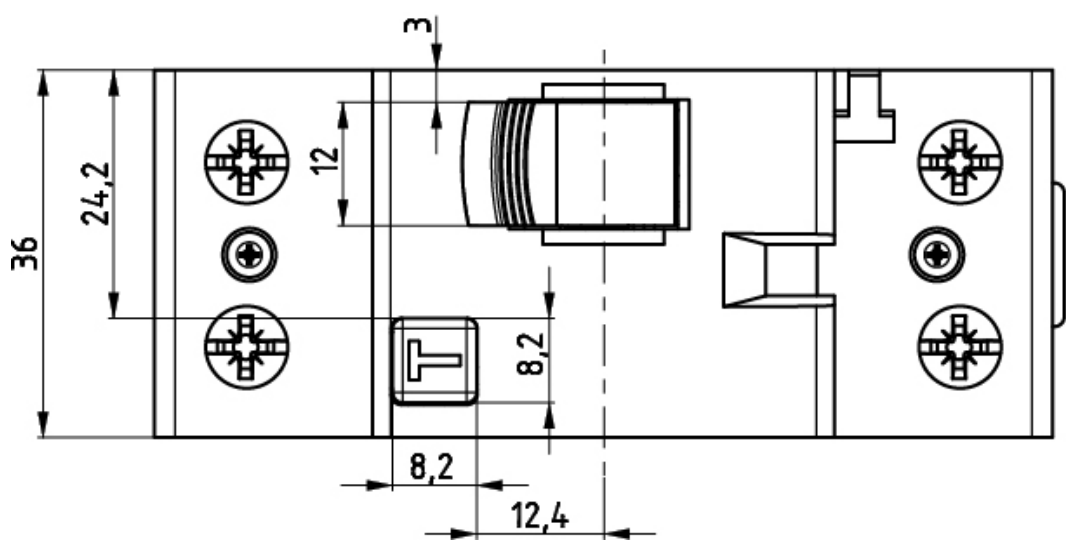
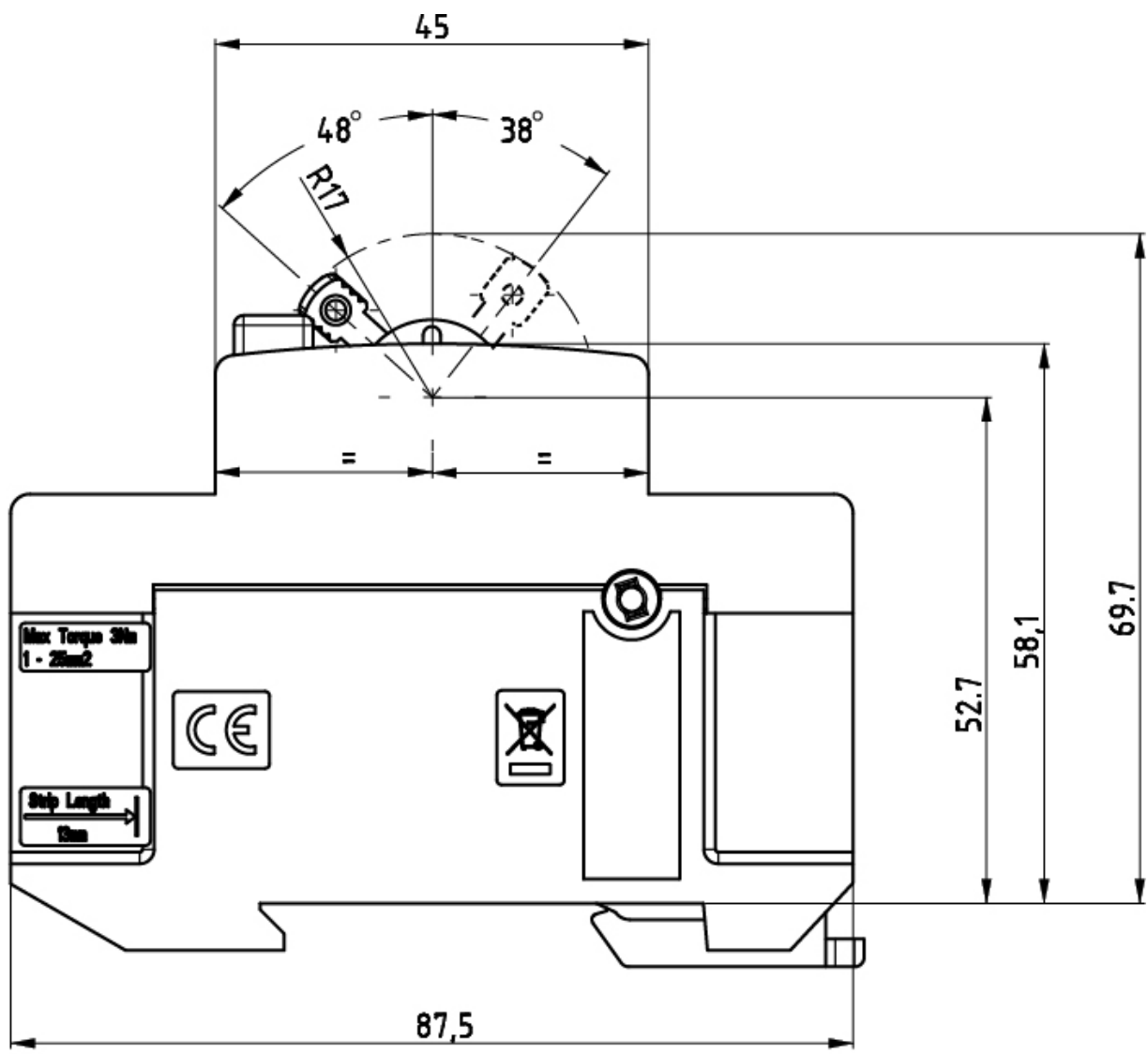
Certificate

Model 3D

Manual de instructiuni

Declaratie CE

Desen cotat



Schema de conexiuni

