

Dispozitive de protecție la curent de trăsnet și supratensiune

SCHRACK TECHNIK



COMANDAȚI ONLINE!

Prin navigare pe site sau de pe mobil
cu aplicația Schrack LiVE Phone

INCLUDE INFORMAȚII DESPRE DISPONIBILITATE



Depozit central București
Depozit Viena



Stoc Store: Oradea, Sibiu,
Timișoara, Bacău, Cluj-Napoca

DISPOZITIVE DE PROTECȚIE LA CURENT DE TRĂSNET ȘI SUPRATENSIUNE

MULTILATERALITATEA ADUCE PUTERE

Este evident, că progresul tehnologic în domeniul privat nu și-a atins nici pe departe punctul culminant. Teme cum ar fi PC-ul ca aparat TV, TV-ul ca Browser Internet, Digicamera ca Webcam, aparatul TV ca fotoalbum uriaș, sau imprimanta ca revelator foto nu mai sunt de mult o utopie. Desigur și situația locuințelor se modifică permanent. Este o dezvoltare, care solicită din partea electrotehnicii noi soluții de instalații astfel încât locuința personală să fie protejată optim.

Protecția la supratensiune este un segment în care suntem de mulți ani un partener apreciat, în special de către firmele de instalații electrice, domeniu în care deținem un loc de frunte. Cu un sortiment bine gândit de dispozitive de protecție la supratensiune îndeplinim necesarul actual de tehnică modernă și de perspectivă previzibilă în viața de zi cu zi. Solicitați relații la consultantul Dvs. Schrack-Technik despre programul nostru de protecție la curent de trăsnet și supratensiune.



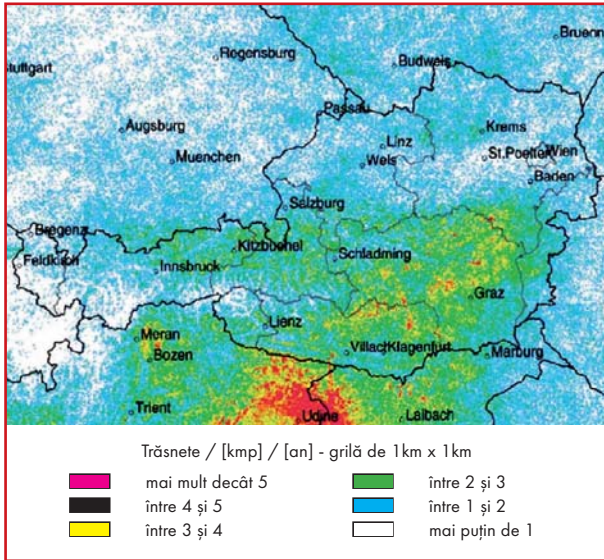
DISPOZITIVE DE PROTECȚIE LA CURENT DE TRĂSNET ȘI SUPRATENSIUNE

■ CUPRINS

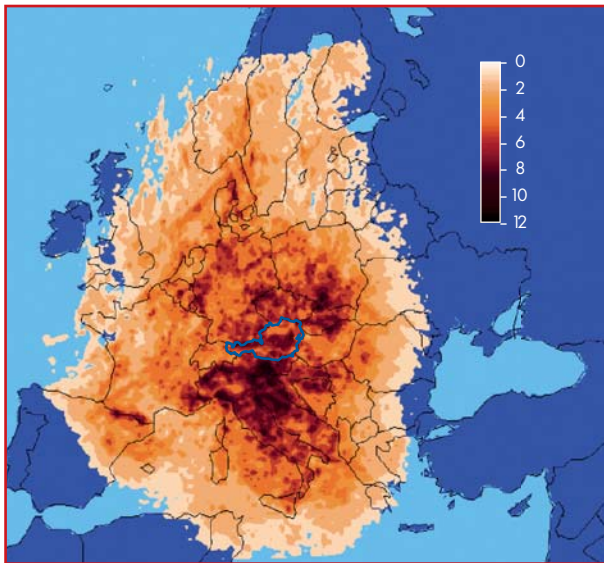
■ INFORMAȚII GENERALE	Pagina	4
■ CAUZELE SUPRATENSIUNILOR.....	Pagina	6
■ NORME	Pagina	8
■ CLASIFICAREA DESCĂRCĂTOARELOR.....	Pagina	10
■ ALEGEREA ȘI AMPLASAREA DESCĂRCĂTOARELOR ÎN INSTALAȚIILE ELECTRICE DE CONSUM	Pagina	11
■ AMPLASAREA CORECTĂ A DESCĂRCĂTOARELOR POSIBILE / NECESARE ÎN CLĂDIRI.....	Pagina	12
■ MATRICEA DE SELECTARE SCHRACK PENTRU DISPOZITIVE DE PROTECȚIE LA CURENT DE TRĂSNET ȘI SUPRATENSIUNE.....	Pagina	13
■ TERMINOLOGIE PRIVIND DISPOZITIVELE DE PROTECȚIE LA CURENT DE TRĂSNET ȘI SUPRATENSIUNE	Pagina	14
■ DISPOZITIVE DE PROTECȚIE LA CURENT DE TRĂSNET ȘI SUPRATENSIUNE PROTEC	Pagina	16
■ DISPOZITIVE DE PROTECȚIE LA CURENT DE TRĂSNET ȘI SUPRATENSIUNE COMBTEC	Pagina	18
■ DESCĂRCĂTOARE DE SUPRATENSIUNE VARTEC	Pagina	20
■ ELEMENTE SCHRACK DE PROTECȚIE FINĂ (PROTECȚIA FINĂ A APARATELOR)	Pagina	22
■ ELEMENTE SCHRACK DE PROTECȚIE FINĂ - PRIZA UP ȘI FIȘA INTERMEDIARĂ.....	Pagina	23
■ DESCĂRCĂTOARE PENTRU DATE DATEC - CONEXIUNEA F	Pagina	24
■ DISPOZITIVE DE PROTECȚIE LA CURENT DE TRĂSNET ȘI SUPRATENSIUNE PENTRU INSTALAȚIILE FOTOVOLTAICE	Pagina	26
■ DESCĂRCĂTOARE DE SUPRATENSIUNE PENTRU INSTALAȚIILE FOTOVOLTAICE	Pagina	27

DISPOZITIVE DE PROTECȚIE LA CURENT DE TRĂSNET ȘI SUPRATENSIUNE

INFORMAȚII GENERALE



Media de trăsnete din perioada 1992-2001 în Austria (Sursa: Aldis)



Numărul de lovituri de trăsnet / km² din ianuarie-august 2002, în Europa Centrală (Sursa: Universitatea din Hanovra)

DISPOZITIVE DE PROTECȚIE LA CURENT DE TRĂSNET ȘI SUPRATENSIUNE

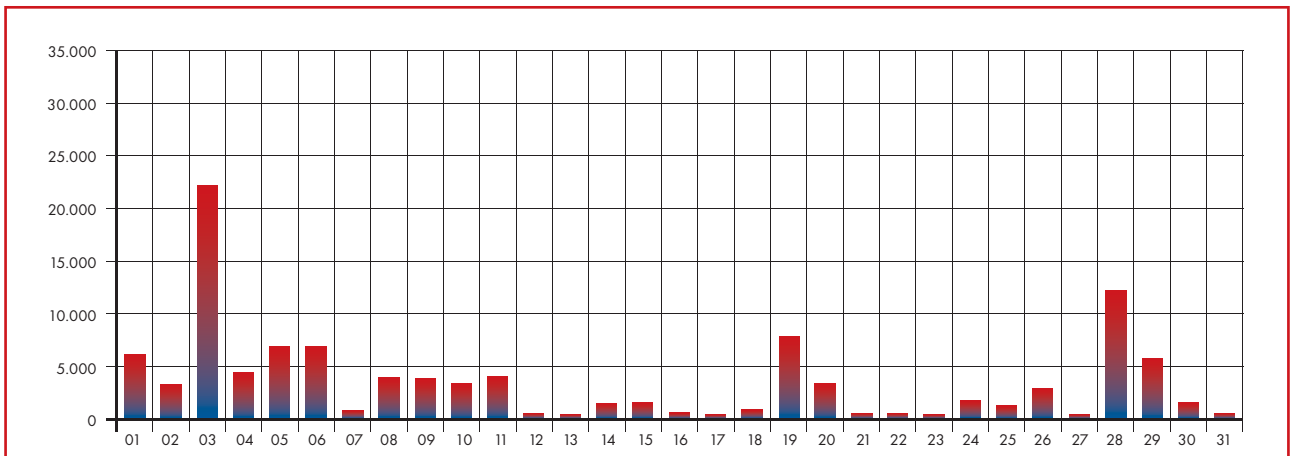
Domeniul dispozitivelor de protecție la curent de trăsnet și supratensiune, denumit adesea SPD - surge protective devices, a devenit în ultimii ani o temă tot mai importantă deoarece numărul fenomenelor atmosferice (ex. furtuni) a crescut enorm. Drept urmare a fost înregistrată o creștere a pagubelor produse de descărcările electrice atmosferice în instalațiile consumatorilor.

Specialiștii în domeniu, societățile de asigurare și desigur consumatorii finali, caută soluții din ce în ce mai sigure la această problemă. Se pune un accent tot mai mare pe siguranța protecției împotriva supratensiunilor și a efectelor trăsnetelor.

Pentru industrie, supratensiunile reprezintă cauze care pot produce avarii, respectiv, întreruperi ale procesului productiv, care pot fi urmate de costuri enorme. Acestea pot fi reduse eficient la un minim, prin utilizarea dispozitivelor de protecție potrivite. Pagubele provocate de aceste fenomene pot fi evitate, în mare măsură și în domeniul privat.

CAUZELE SUPRATENSIUNILOR

Creșterea numărului de pagube produse de descărcările electrice atmosferice în instalațiile electrice de joasă tensiune a condus la regândirea protecțiilor de către proiectanți și experți.



Numărul de trăsnete înregistrate în Austria în luna iulie 2012 (Sursa: Aldis)

DISPOZITIVE DE PROTECȚIE LA CURENT DE TRĂSNET ȘI SUPRATENSIUNE

În instalațiile electrice, supratensiunile apar din cauze diferite. Cele mai frecvente sunt:

- acțiunea directă a trăsnetului
- acțiunea indirectă a trăsnetului
- manevrele de comutare în rețelele de joasă tensiune.

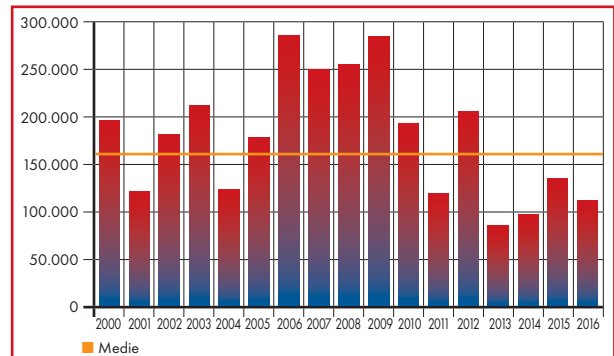
Cele mai mari pagube se produc la acțiunea directă a trăsnetului, urmată frecvent și de incendii. Cauza acestor pagube extreme este eliberarea enormă de energie.

SOLUȚII

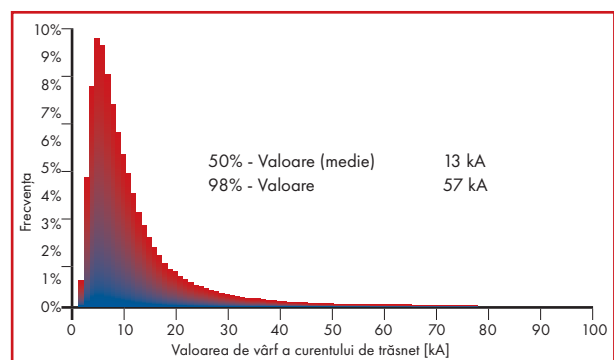
Pentru protecția instalațiilor industriale, a locuințelor individuale, sau a altor tipuri de clădiri sau obiective, este deosebit de important să se monteze descărcătorul potrivit. Prin aceasta riscul de producere a pagubelor este minimizat.

După cum dovedesc pagubele înregistrate, tratarea acestei probleme devine din ce în ce mai importantă. Numărul daunelor provocate de trăsnet sau de supratensiuni se află în scădere. Acest fapt se datorează și conștientizării sporite față de acest tip de risc.

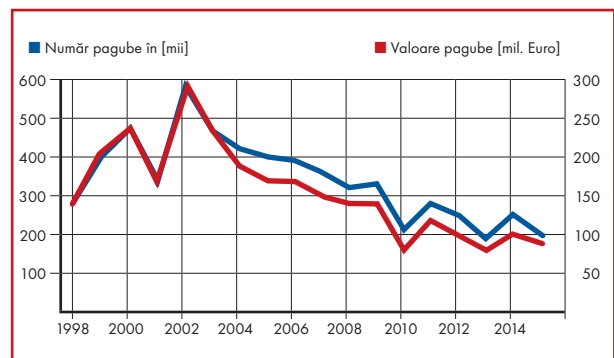
Indiferent de cauze, o combinație corectă de descărcătoare Schrack protejează mașinile și aparatele de pagubele care s-ar putea produce datorită supratensiunilor sau loviturilor de trăsnet.



Numărul de fulgere înregistrate în Austria (Sursa: Aldis)



Valorile de vârf ale curenților din 2010 - Austria (sursa: Aldis)

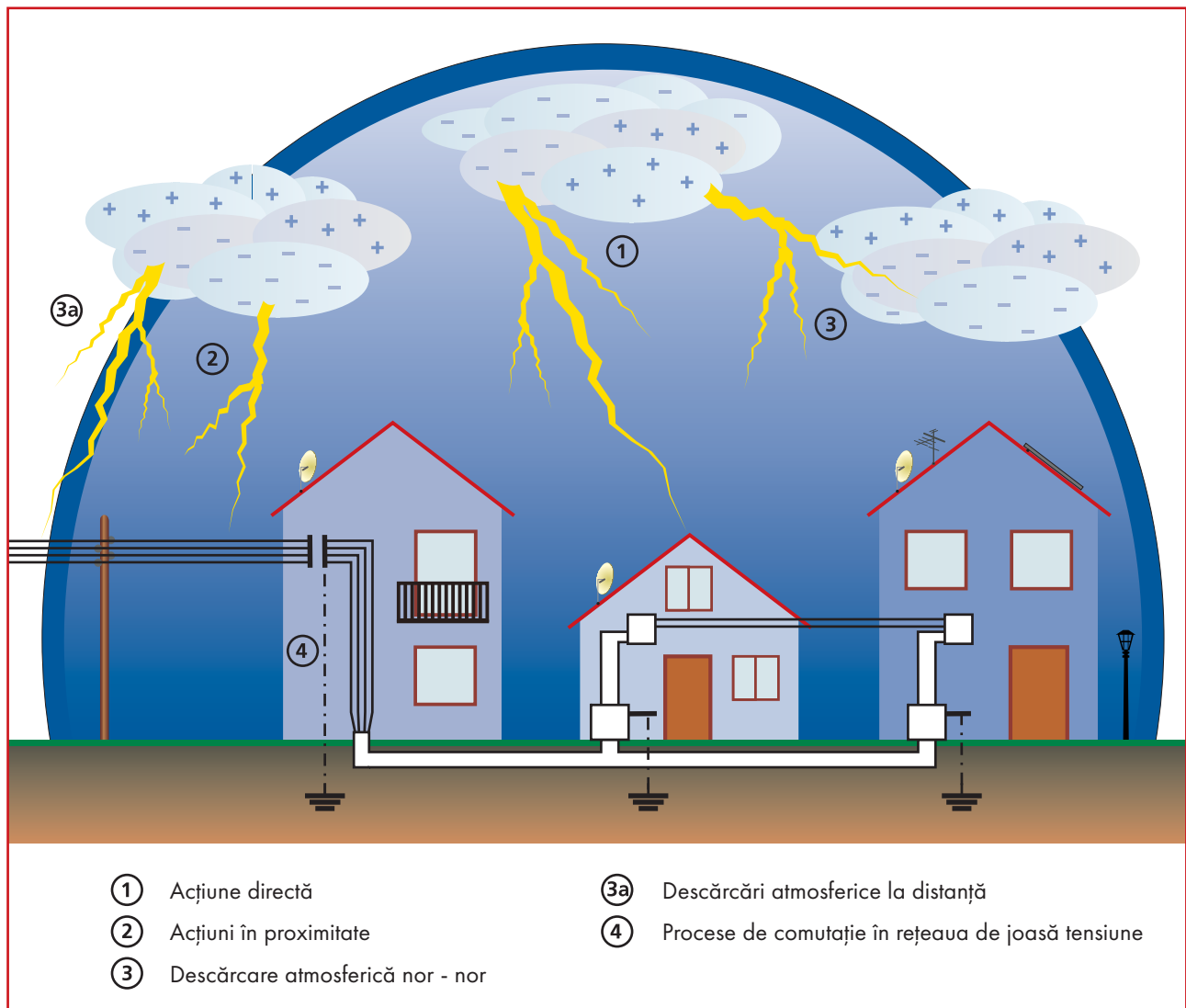


Numărul și valoarea pagubelor produse de trăsnete și supratensiuni în anii 1998 - 2015 (sursa: GDV)



DISPOZITIVE DE PROTECȚIE LA CURENT DE TRĂSNET ȘI SUPRATENSIUNE

CAUZELE SUPRATENSIUNILOR



①, ② ACȚIUNEA DIRECTĂ ȘI ÎN PROXIMITATE A TRĂSNETULUI

Acțiunile directe și în proximitate se referă la acțiuni asupra rețelelor electrice aeriene, în imediata vecinătate a instalațiilor de consum din clădiri, cu sau fără protecție la acțiunea trăsnetelor.

Protecția împotriva acțiunilor directe ale trăsnetului este oferită de așa numitele descărcătoare de curent de trăsnet, verificate conform Clasei internaționale standardizate de test I, (vechea denumire „B”). În completarea descărcătoarelor de trăsnet trebuie utilizate decărcătoare de supratensiune și elemente de protecție fină!

DISPOZITIVE DE PROTECȚIE LA CURENT DE TRĂSNET ȘI SUPRATENSIUNE

3 ACȚIUNEA INDIRECTĂ A TRĂSNETULUI

Descărcările nor - nor, nor - pământ și pământ - nor produc un câmp electromagnetic extrem de puternic. Tensiunile induse rezultate pot să fie atât de ridicate încât să afecteze aparatele terminale.

Pentru protecția instalației trebuie folosite descărcătoare verificate conform Clasei de test II (vechea denumire „C”). Suplimentar recomandăm utilizarea elementelor de protecție fină.



3a ACȚIUNEA DE LA DISTANȚĂ A TRĂSNETULUI

Acțiuni de la distanță se consideră efectele loviturilor produse la o distanță mai mare față de instalația de consum, în rețeaua de joasă tensiune, respectiv, în rețeaua de medie tensiune.

Ele se pot defini și ca acțiuni indirecte ale trăsnetului. Acțiunile de la distanță ale trăsnetului provoacă supratensiuni, care sunt conduse la pământ cu descărcătoare conform Clasei de testare II (vechea denumire „C”).



4 PROCESE DE COMUTARE ÎN REȚEAUA DE JOASĂ TENSIUNE

Nu așa de spectaculoase ca descărcările atmosferice sunt supratensiunile provocate de manevrele de comutare, la conectarea și deconectarea sarcinilor, sau la deconectarea scurtcircuitelor.

Aceste supratensiuni cu acțiune distrugătoare pot fi reduse prin amplasarea corespunzătoare a descărcătoarelor (Clasa de test II suplimentat cu Clasa de test III (vechea denumire „D”).



DISPOZITIVE DE PROTECȚIE LA CURENT DE TRĂSNET ȘI SUPRATENSIUNE

PRESCRIȚII



Premiza pentru utilizarea corectă a descărcătoarelor de curent de trăsnet și de supratensiune este testarea lor conform normelor valabile în prezent: EN 61643-11, IEC61643-11.

Familia de descărcătoare Schrack este certificată de către un institut de testare independent și astfel purtătoare de drept a simbolului de conformitate ÖVE.



DESCĂRCĂTOARELE SE ÎMPART ÎN 3 CLASE

Denumire generală	Denumirea conform EN 61643-11	Denumirea „veche”
Descărcătoare de curent de trăsnet	Tipul 1 (prescurtat: T1)	Clasa de testare „B”
Descărcătoare de supratensiune	Tipul 2 (prescurtat: T2)	Clasa de testare „C”
Elemente de protecție fină	Tipul 3 (prescurtat: T3)	Clasa de testare „D”

NORMA ÖVE/ÖNORM

Utilizarea dispozitivelor de protecție la curent de trăsnet și supratensiune este reglementată de obicei prin standarde naționale de aplicare, după cum este cazul și în Austria cu norma ÖVE/ÖNORM E 8001-1, care se referă la construirea de instalații electrice cu tensiuni nominale până la 1000 Vca și 1500 Vcc (ÖVE/ÖNORM 8001-1/A2 în mod special pentru descărcătoarele de supratensiune).

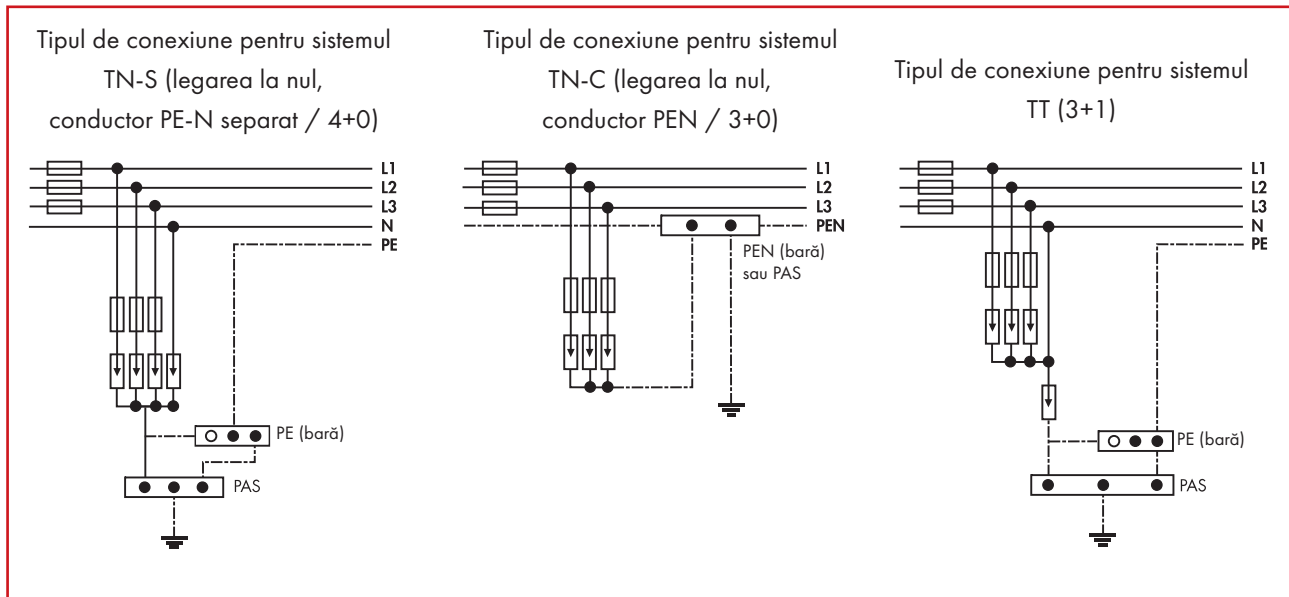
Norma ÖVE/ÖNORM E 8001-1/A2 cuprinde cel mai important element al filosofiei de protecție și anume egalizarea potențialului și în cazul în care este necesar, bare suplimentare de egalizare a potențialului. Conductorul de legătură către bara de egalizare trebuie să fie cât mai scurt și fără bucle.

Conform normei ÖVE/ÖNORM E 8001-1/A2, tensiunea de ținere permanentă (U_c) a dispozitivelor de protecție, trebuie să aibă o valoare mai mică de $1,45 \times U_0$ (U_0 tensiunea de fază) și admite tensiunea de durată de $1,1 \times U_0$, de exemplu: $230V \times 1,1 = 253V$ -> pot fi utilizate toate descărcătoarele care au o tensiune de durată U_c de 253V sau mai mare, (condiția este verificarea descărcătoarelor conform EN 61643-11, IEC61643-11).

În cazul măsurătorilor și verificărilor de integritate descărcătoarele trebuie deconectate de la rețea. Pentru a permite o deconectare mai simplă a descărcătoarelor, există dispozitive din clasa II în variantă modulară, care sunt debroșabile manual.

Tipul adecvat de conexiune pentru fiecare sistem de tratare a neutrlui este definit de asemenea în standardele de aplicare. Așa de exemplu, pentru utilizarea descărcătoarelor în sistem TN-S se obișnuiește tipul de conectare „4+0”, la sistemul TN-C cu conductor PEN, se folosește conectarea numită „3+0”, iar în sistemul TT conectarea „3+1”.

DISPOZITIVE DE PROTECȚIE LA CURENT DE TRĂSNET ȘI SUPRATENSIUNE



Extras din EN 8001-1/A2

UNUL DINTRE CELE MAI IMPORTANTE PUNCTE ALE NORMEI EN 8001-1/A2

„În toate instalațiile electrice trebuie instalate aparate de protecție la supratensiuni, împotriva efectelor indirecte ale trăsnetelor. Dacă în instalația electrică sunt montate deja aparate centrale de protecție la supratensiuni, nu se impune instalarea aparatelor de protecție la supratensiuni la fiecare instalație consumatoare în parte, se recomandă însă în zonele cu frecvență mare de trăsnete” „Dacă se solicită, protecția împotriva efectelor directe ale trăsnetelor se realizează cu aparate de protecție la curent de trăsnet de tipul 1 și dacă este necesar se completează cu aparate de protecție la supratensiuni de tip 2 și / sau 3.”

Această convenție obligă cel puțin la montarea descărcătoarelor din clasa de test II în toate instalațiile nou construite sau modificate.

LEGĂTURA DINTRE ZILELE CU DESCĂRCĂRI ELECTRICE ATMOSFERICE ȘI LOVITURILE DE TRĂSNET (SURSA: ALDIS)

Numărul zilelor cu descărcări electrice atmosferice pe an	T_d	$T_d < 20$	$20 \leq T_d < 25$	$25 \leq T_d < 30$	$30 \leq T_d < 35$	$T_d > 35$
Loviturile de trăsnet pe fiecare [km ²] și an	N_g	$N_g < 1,7$	$1,7 \leq N_g < 2,2$	$2,2 \leq N_g < 2,8$	$2,8 \leq N_g < 3,4$	$N_g > 3,4$
Afectabilitatea zonei la trăsnete		redușă	medie	crescută	ridicată	foarte ridicată

Stabilirea clasei de protecție (nivelul de afectabilitate) împotriva efectelor directe ale trăsnetelor se realizează ținând cont de numărul zilelor cu descărcări electrice atmosferice și loviturile de trăsnet înregistrate. Calculul clasei de protecție la supratensiune se poate efectua pe pagina www.schrack.com.

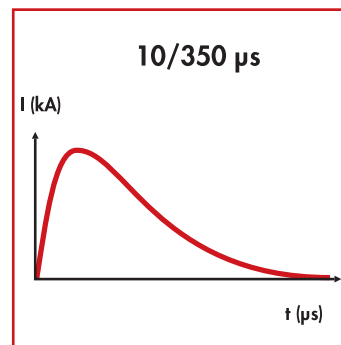
DISPOZITIVE DE PROTECȚIE LA CURENT DE TRĂSNET ȘI SUPRATENSIUNE

CLASIFICAREA DESCĂRCĂTOARELOR

DESCĂRCĂTOARE DE CURENT DE TRĂSNET **T1 I B**



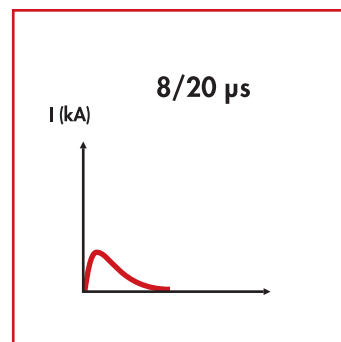
Așa numitele descărcătoare de curent de trăsnet sunt utilizate împotriva efectelor directe ale trăsnetelor. Ceea ce este deosebit la aceste descărcătoare este capacitatea lor de conducție la pământ a curentului de trăsnet, descărcătoarele fiind verificate conform clasei internaționale standardizate de testare I (IEC / EN61643-11). Spre deosebire de alte tipuri de descărcătoare, acestea sunt testate la impuls de forma 10/350μs (această curbă îndeplinește cerințele de energie și încărcare pentru clasa I de testare). Parametri hotărâtori sunt: valoarea de vârf a curentului (I_{imp}), energia și sarcina specifică. La o comparare ulterioară se poate observa că aceste descărcătoare pot conduce o cantitate mai mare de energie față de descărcătoarele de supratensiune. Seria de descărcătoare de curent de trăsnet Schrack este verificată atât pentru efectele directe cât și pentru efectele indirecte ale trăsnetelor!



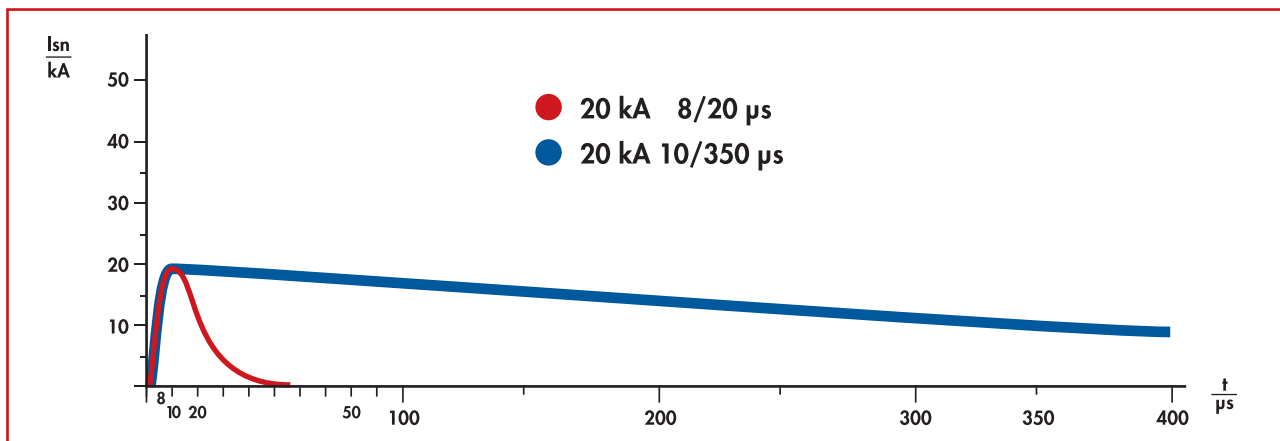
DESCĂRCĂTOARE DE SUPRATENSIUNE **T2 II C**



Descărcătoarele verificate conform Clasei de test II (denumirea veche „C”) nu au capacitatea de descărcare a curentului de trăsnet și de aceea nu este permisă utilizarea lor împotriva efectelor directe ale trăsnetelor. Aceste descărcătoare servesc la protecția instalațiilor electrice împotriva loviturilor de trăsnet în depărtare (efecte indirecte ale trăsnetelor) și supratensiunilor de comutație, produse de manevrele de comutare sau de alte evenimente din sistemul energetic. Forma de undă de test, pentru descărcătoarele de supratensiune din Clasa de test II este standardizată cu parametrul de timp 8/20μs și definită prin valoarea de vârf. Cantiitatea de energie condusă la pământ de un descărcător de supratensiune este mult mai redusă decât cea a unui descărcător de curent de trăsnet. O comparație este prezentată în graficul de la pagina următoare (compararea claselor de testare I (10/350) și II (8/20), la care suprafețele aflate sub curbe reprezintă cantitatea de energie la aceeași valoare de vârf a curentului.



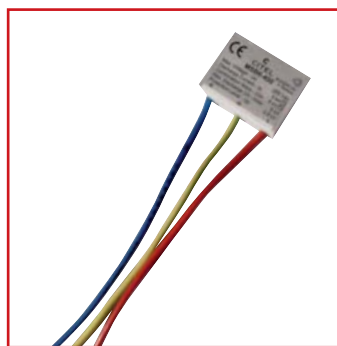
DISPOZITIVE DE PROTECȚIE LA CURENȚ DE TRĂSNET ȘI SUPRATENSIUNE



Compararea Clasei de testare I (10/350) cu Clasa de testare II (8/20), forma curbilor

ELEMENTE DE PROTECȚIE FINĂ (PROTECȚIA FINĂ A APARATELOR) T3 III D

T3 Pentru aparatele terminale sensibile este necesară utilizarea suplimentară a unei protecții fine coordonate a aparatelor. Acest descărcător, marcat cu T3 sau III (denumirea veche „D”), este verificat prin intermediul unui generator hibrid și este definit de tensiunea de funcționare în gol U_{oc} și de curentul de scurtcircuit I_{sc} . Nivelul foarte scăzut al tensiunii de protecție (U_p) protejează aparatele sensibile împotriva defecțiunilor. Important la utilizarea acestor aparate este ca lungimea conductorului către aparatele terminale să fie cât mai mică, pentru ca elementul de protecție fină să poată îndeplini funcția de protecție. O combinație cu descărcătoare din clasa de test I, respectiv II, permite realizarea celei mai bune protecții posibile împotriva supratensiunilor la aparatele terminale.

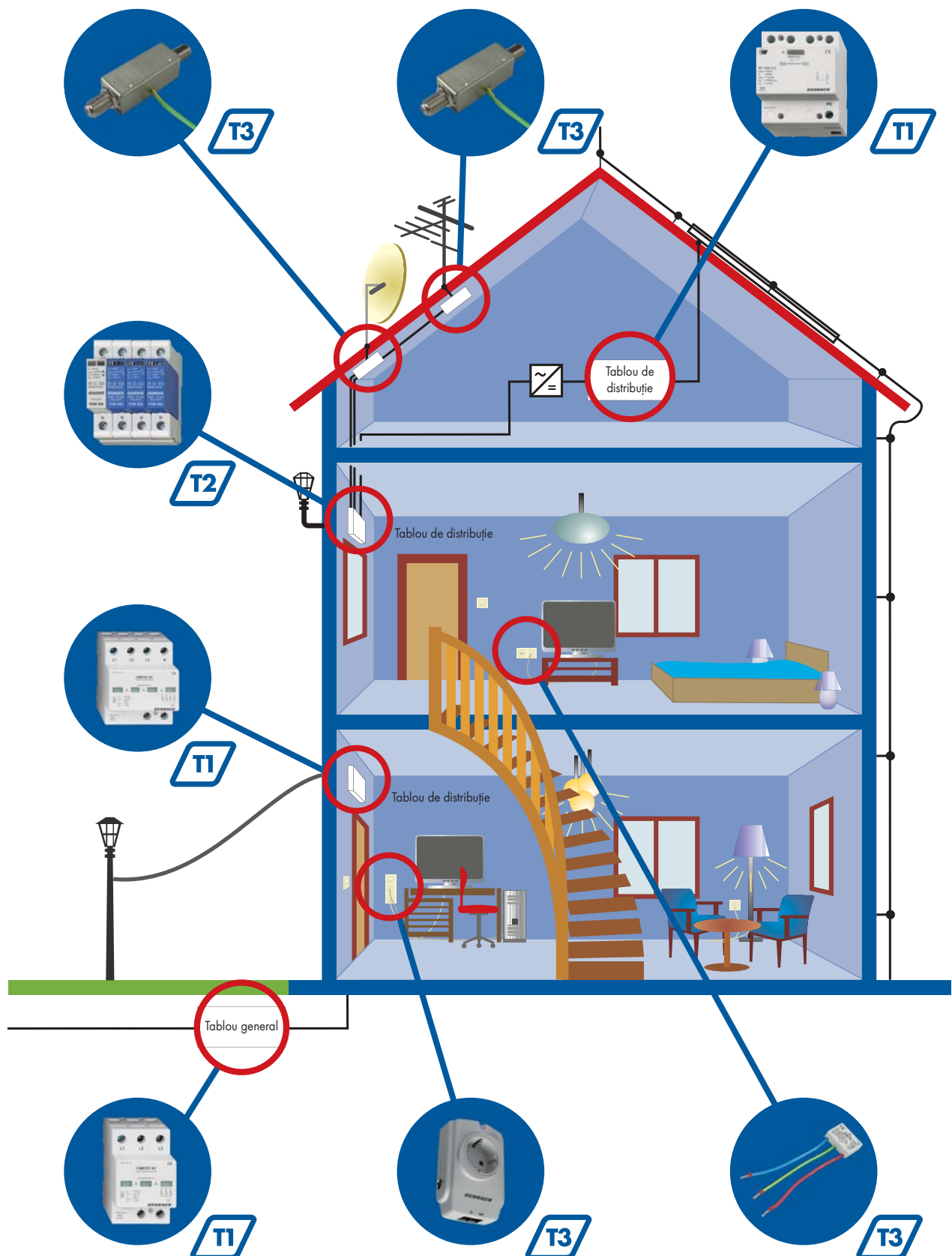


ALEGEREA ȘI AMPLASAREA DESCĂRCĂTOARELOR ÎN INSTALAȚIILE ELECTRICE DE CONSUM

Remediul împotriva supratensiunilor de orice natură îl constituie dispozitivele de protecție la curent de trăsnet și supratensiune Schrack, dacă sunt alese, montate și combinate corect. Descărcătoarele Schrack au fost astfel concepute încât pentru orice tip de circuit sau sistem de tratare a neutrului să fie nevoie de o singură carcasă. Nu este nevoie de o îmbinare de diferite descărcătoare modulare și deci nu este nevoie de cablare între module individuale. Definirea tipului corect se face prin determinarea sistemului de tratare a neutrului și a clasei de test pentru descărcătoare. Alegerea pozițiilor de amplasare posibile, respectiv necesare, ale descărcătoarelor în clădiri și o matrice de selecție sunt prezentate în graficele din paginile 12 și 13.

DISPOZITIVE DE PROTECȚIE LA CURENTE DE TRĂSNET ȘI SUPRATENSIUNE

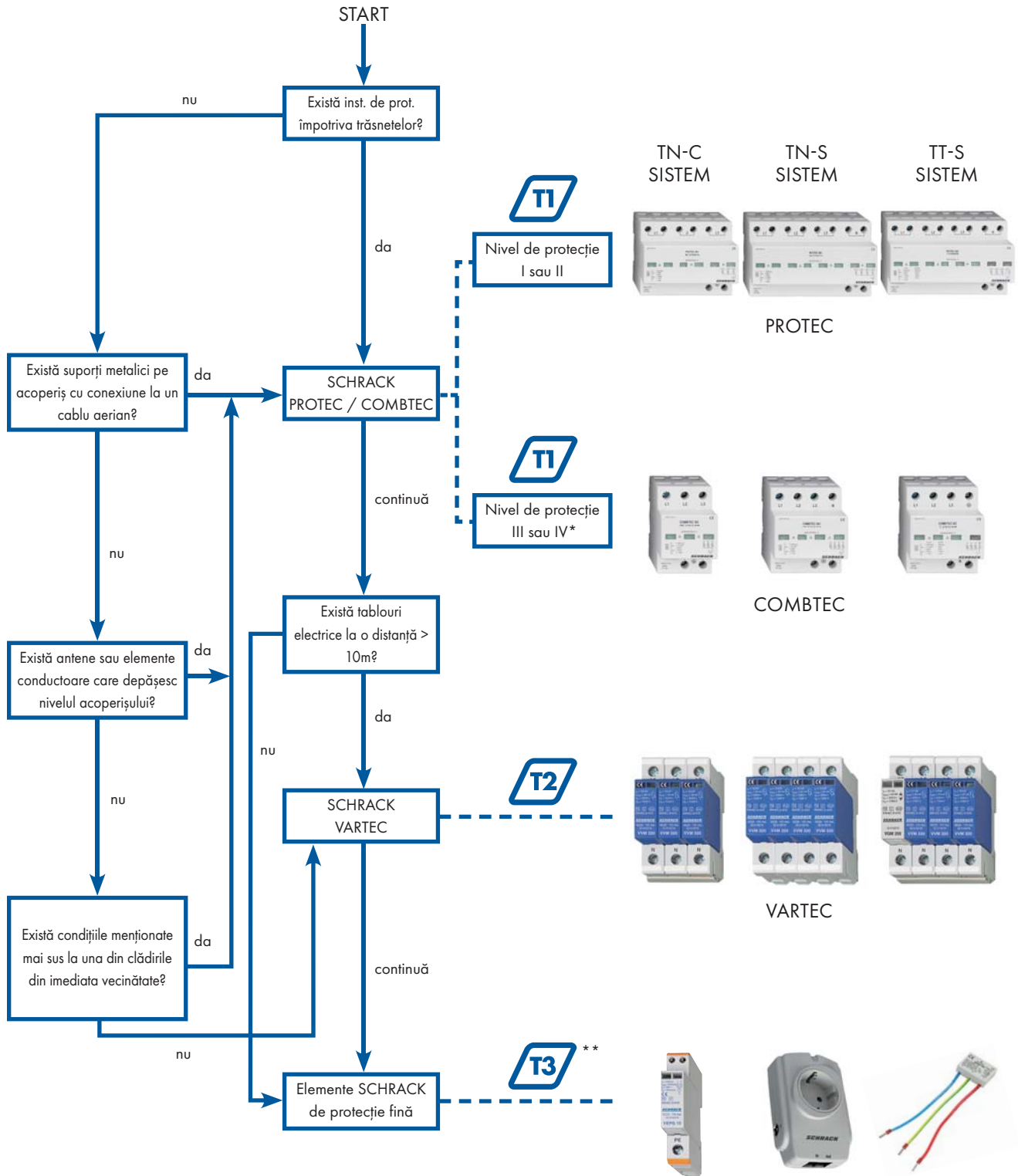
AMPLASAREA CORECTĂ A DESCĂRCĂTOARELOR POSIBILE / NECESARE ÎN CLĂDIRI



DISPOZITIVE DE PROTECȚIE LA CURENT DE TRĂSNET ȘI SUPRATENSIUNE

■ MATRICEA DE SELECȚIE SCHRACK PENTRU DISPOZITIVE DE PROTECȚIE LA CURENT DE TRĂSNET ȘI SUPRATENSIUNE

Selectarea descărcătoarelor adecvate este una dintre cele mai importante teme, atunci când se dorește protejarea instalației consumatoare. Cu ajutorul matricei de selectare a descărcătoarelor Schrack este posibil să găsiți repede și ușor combinația de descărcătoare adecvate.



DISPOZITIVE DE PROTECȚIE LA CURENT DE TRĂSNET ȘI SUPRATENSIUNE

TERMINOLOGIE PRIVIND DISPOZITIVELE DE PROTECȚIE LA CURENT DE TRĂSNET ȘI SUPRATENSIUNE

Descărcătorul de curent de trăsnet (T1)

asigură protecție împotriva influențelor loviturilor de trăsnet directe sau în proximitate, pentru protejarea consumatorilor electrici instalați. (Aplicare conform EN 62305 între zonele de protecție la trăsnet OA și 1).

Descărcătorul de supratensiune (T2)

asigură protecție împotriva influențelor loviturilor de trăsnet în depărtare, a supratensiunilor de comutație cât și a descărcărilor electrostatice, pentru protejarea consumatorilor electrici instalați. (Aplicare conform EN 62305 începând cu zona de protecție la trăsnet OB).

Descărcătorul combinat (curent de trăsnet și supratensiune)

asigură protecție împotriva influențelor loviturilor de trăsnet directe, în proximitate și în depărtare, cât și împotriva supratensiunilor de comutație, pentru protejarea consumatorilor electrici instalați. (Aplicare conform EN 62305 între zonele de protecție la trăsnet OA și până la 2).

Elementul de protecție fină

asigură protecția consumatorilor electrici sensibili, care necesită o protecție mărită împotriva supratensiunilor (de ex.: TV, PC, DVD-Player, Notebook, Radio,...).

Tensiunea de ținere permanentă U_c

este valoarea efectivă maximă a tensiunii alternative, care poate fi aplicată în regim permanent la căile protejate ale dispozitivului SPD (surge protective device) (de ex.: între conductorul de fază și conductorul neutru, între conductorul de fază și conductorul PEN). Până la această valoare curentul prin aparat tinde la zero.

Curent nominal de descărcare I_n

reprezintă valoarea de vârf a impulsului de curent de forma 8/20 μ s. La fiecare tip de descărcător trebuie precizat curentul nominal de descărcare, dar cel mai important este pentru descărcătoarele cu clasă de test II.

Curent limită de descărcare I_{max}

este valoarea de vârf a curentului maxim prin dispozitivul SPD (surge protective device), cu o formă de undă de 8/20 μ s și cu o amplitudine corespunzătoare procedurii de test pentru aparate de protecție la supratensiuni din IEC / EN 61643-11. I_{max} este mai mare decât I_n și este foarte important pentru descărcătoare de clasă de test II.

Curentul de impuls I_{imp}

trebuie marcat pe toate descărcătoarele de clasă I și reprezintă valoarea de vârf a unui curent de impuls, cel mai adesea de forma 10/350 μ s. Acesta este definit prin valoarea de vârf I_{peak} și parametri suplimentari ca, sarcina Q și energia specifică W/R. Curentul de impuls I_{imp} simulează solicitarea naturală a curenților de trăsnet și își găsește aplicație numai în cazul descărcătoarelor de curent de trăsnet (clasa de testare I).

Impuls de tensiune combinat U_{oc}

este produs de către un generator hibrid, care generează o tensiune de impuls la mers în gol de 1,2/50 μ s (U_{oc}) și un curent de impuls de scurtcircuit de forma 8/20 μ s (I_{sc}).

DISPOZITIVE DE PROTECȚIE LA CURENT DE TRĂSNET ȘI SUPRATENSIUNE

Nivelul de protecție U_p

caracterizează capacitatea de protecție (performanța) a unui descărcător de curent de trăsnet sau de supratensiune. Ca nivel de protecție este desemnată cea mai mare valoare momentană a tensiunii de la bornele descărcătorului și reprezintă practic capacitatea descărcătorului de limitare a tensiunii la bornele sale. Pentru utilizare conform normelor, descărcătoarele trebuie să respecte următoarele valori:

Nivelul maxim de protecție în funcție de tensiunea nominală (EN 8001-1/A2)		
Tensiunea nominală a instalației consumatorului, în [V]	Tensiunea între conductorul de fază și conductorul neutru [V]	Nivelul maxim de protecție [V]
	≤ 50	500
	≤ 100	800
	≤ 150	1500
230/400	≤ 300	2500
400/690	≤ 600	4000
1000	≤ 1000	6000

Dispozitivele de protecție la supracurent (de ex.: siguranțele fuzibile)

sunt parte a instalației electrice și trebuie montate în amonte de dispozitivele SPD (surge protective devices), în sensul alimentării instalației. Nu este permisă depășirea valorii siguranței admise pentru un descărcător.

Capacitatea de stingere a curenților reziduali I_r

reprezintă cel mai mare curent rezidual care poate fi stins de descărcător independent de aplicarea tensiunii U_c , este valoarea efectivă neinfluențată a curentului rezidual de rețea.

Impedanța serie

reprezintă impedanța dintre bornele de intrare și ieșire ale unui descărcător.

Dispozitiv de separare termică

separă la suprasarcină descărcătorul de la „rețea”, oprind orice scurgere de curent ulterioară.

Secțiune conectabilă

reprezintă secțiunea maximă a conductorului acceptat la bornele descărcătorului.

DISPOZITIVE DE PROTECȚIE LA CURENȚ DE TRĂSNET ȘI SUPRATENSIUNE

DISPOZITIVE DE PROTECȚIE LA CURENȚ DE TRĂSNET ȘI SUPRATENSIUNE PROTEC



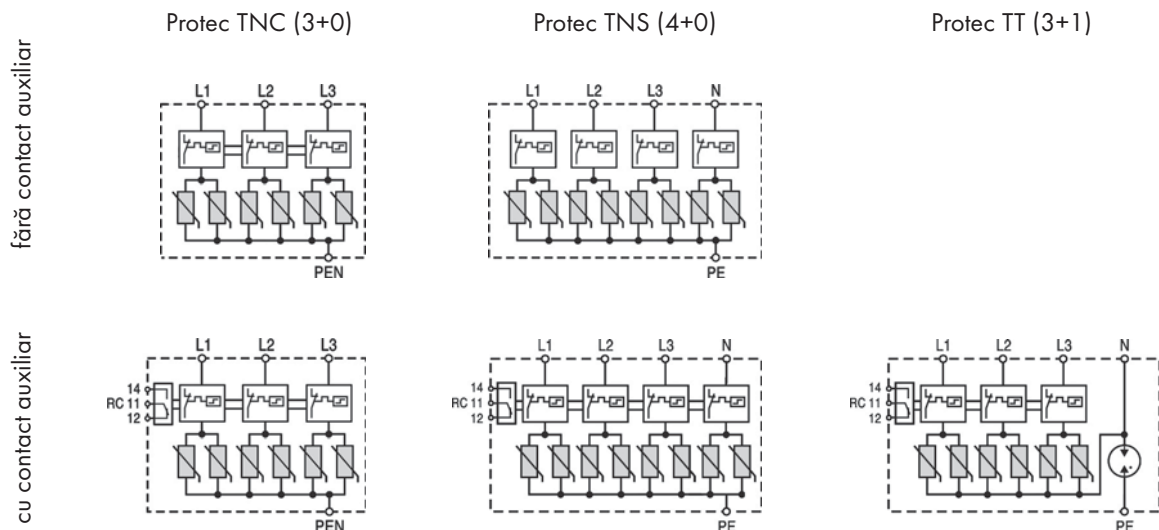
SCHRACK-INFO

Seria Schrack Protec este o combinație între un descărcător de curenți de trăsnet și un descărcător de supratensiune (TI + TII). Această serie a fost verificată și certificată conform IEC/EN 61643. Utilizarea descărcătoarelor SCHRACK Protec este necesară în instalațiile electrice clasificate conform nivelului de protecție (nivel de risc) I sau II la lovituri de trăsnet (25kA / 19kA (10/350) pe pol). La montarea independentă de zonă, în interiorul unei încăperi, se vor respecta standardele naționale de aplicare (În Austria: ÖVE/ÖNORM E 8001, ÖVE/ÖNORM 8049, ÖVE/ÖNORM EN 62305). Seria Protec a fost concepută astfel încât, pentru fiecare tip de rețea să existe câte un aparat - astfel cuplarea diferitelor componente nu mai este necesară. Pentru cuplarea descărcătoarelor cu întreruptoarele cu protecție diferențială există barete speciale.

DATE TEHNICE

Specificații electrice		L-(N/PE)	N-PE
U_c	(AC)	320 V	255 V
U_o	(AC) $\pm 10\%$	230 V	230 V
I_{max}	(8/20)	100 kA	100 kA
I_{scct}		50 kA	-
I_{pe}	(3+0), (4+0)	$< 550 \mu A$ / $< 55 \mu A$	-
I_{pe}	(3+1)	$< 5 \mu A$	$< 5 \mu A$
I_i		-	100 A

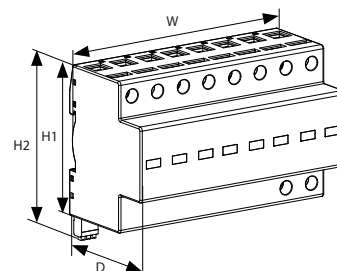
CONSTRUCȚIA SCHEMATICĂ



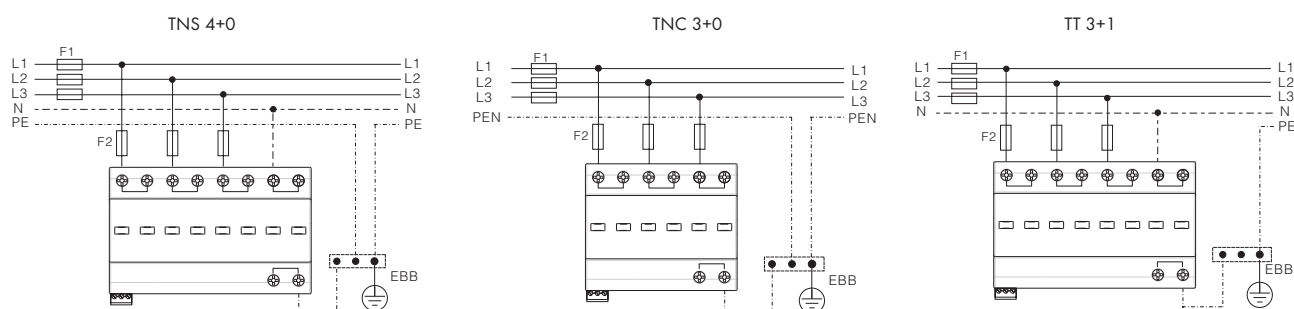
DISPOZITIVE DE PROTECȚIE LA CURENT DE TRĂSNET ȘI SUPRATENSIUNE

DIMENSIUNI

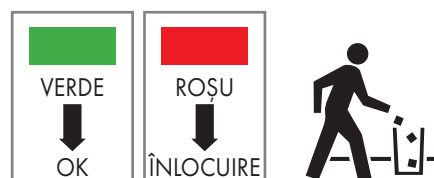
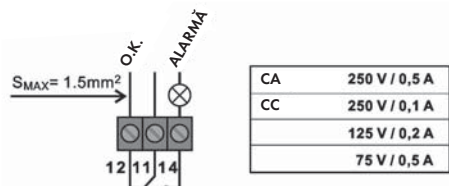
Dimensiuni în [mm]				
Produs	W	H1	H2	D
TNC (3+0)	108	90	99	71
TNS (4+0), TT (3+1)	144	90	99	71



SCHEMĂ DE CONEXIUNI



ACCESORII SUPLIMENTARE



Dacă se schimbă culoarea din fereastra de vizualizare în roșu, descărcătorul a fost suprasolicitat și trebuie înlocuit.

DESCRIERE	MODULE	PROTECȚIE	CLASA DE TEST	U _c	STOC	STORE	COD COMANDĂ
PROTEC BC TNC 275/25	6	I + II	TI + TII (B + C)	275 V _{AC}			IS211330-A
PROTEC BC TNC 275/25 + c. aux.	6	I + II	TI + TII (B + C)	275 V _{AC}			IS211331-A
PROTEC BC TNS 275/25	8	I + II	TI + TII (B + C)	275 V _{AC}			IS211340-A
PROTEC BC TNS 275/25 + c. aux.	8	I + II	TI + TII (B + C)	275 V _{AC}			IS211341-A
PROTEC BC TT 275/25 + c. aux.	8	I + II	TI + TII (B + C)	275 V _{AC}			IS211311-A

DISPOZITIVE DE PROTECȚIE LA CURENT DE TRĂSNET ȘI SUPRATENSIUNE

DISPOZITIVE DE PROTECȚIE LA CURENT DE TRĂSNET ȘI SUPRATENSIUNE COMBTEC



IS211241-A



IS211221-A

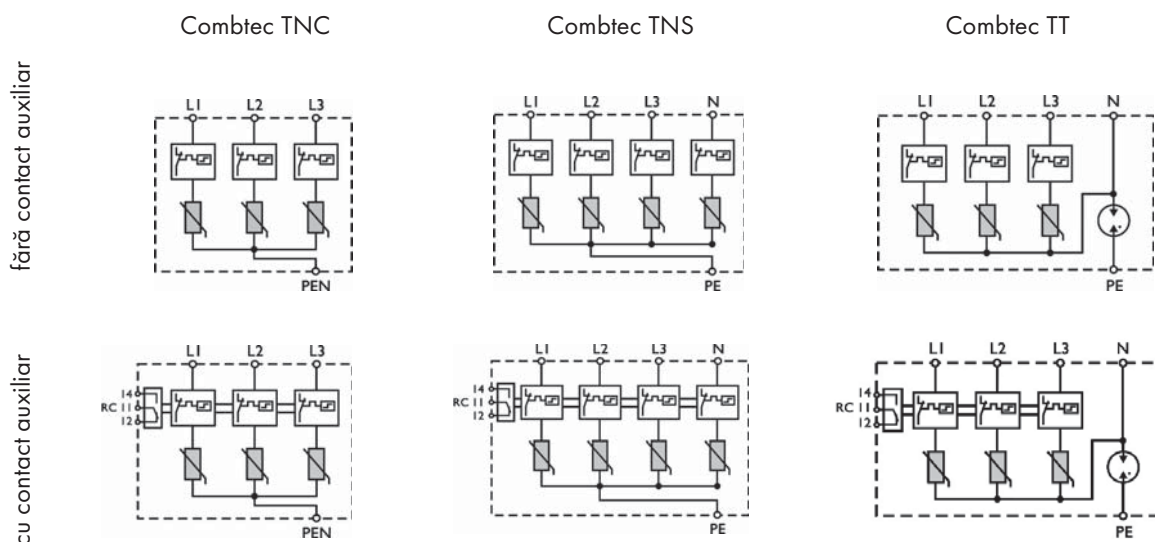
SCHRACK-INFO

Seria Schrack Combtec este o combinație între un descărcător de curent de trăsnet și un descărcător de supratensiune (TI + TII). Această serie a fost verificată și certificată conform IEC / EN 61643-11. Utilizarea descărcătoarelor SCHRACK Combtec este necesară în instalațiile electrice consumatoare clasificate conform nivelului de protecție (nivel de risc) III sau IV la lovituri de trăsnet (12,5kA (10/350) pe pol). La montarea independentă de zonă, în interiorul unei încăperi, se vor respecta standardele naționale de aplicare (În Austria: ÖVE/ÖNORM E 8001, ÖVE/ÖNORM 8049, ÖVE/ÖNORM EN 62305). Seria Combtec a fost concepută astfel încât, pentru fiecare tip de rețea să fie disponibil un aparat general - cuplarea diferitelor componente nu mai este necesară. Pentru cuplarea descărcătoarelor cu întreruptoarele cu protecție diferențială există barete speciale.

DATE TEHNICE

Specificații electrice		L-(N/PE)	N-PE
U_c	(AC)	320 V	255 V
U_o	(AC) $\pm 10\%$	230 V	230 V
I_{max}	(8/20)	50 kA	100 kA
I_{scr}		50 kA	-
I_{pe}	(2+0) / (3+0), (4+0)	$< 550 \mu A$ / $< 55 \mu A$	-
I_{pe}	(1+1), (3+1)	$< 5 \mu A$	$< 5 \mu A$
I_{li}		-	100 A

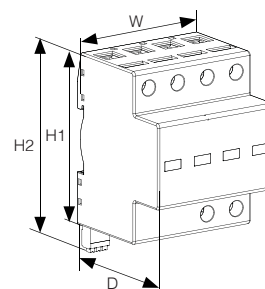
CONSTRUCȚIA SCHEMATICĂ



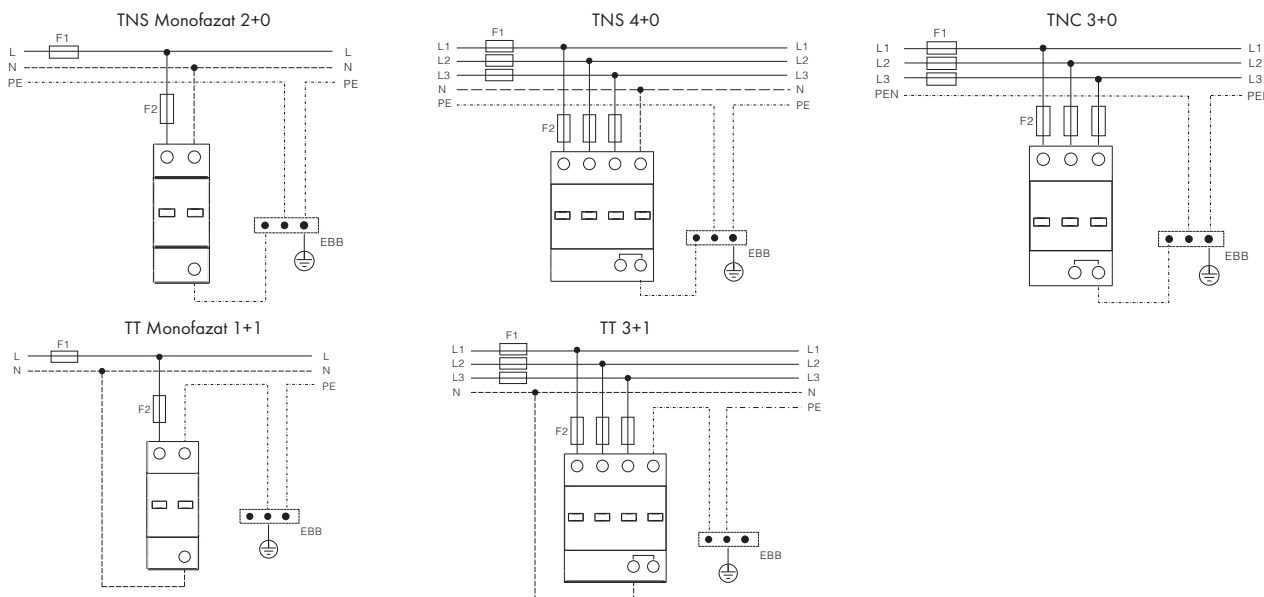
DISPOZITIVE DE PROTECȚIE LA CURENT DE TRĂSNET ȘI SUPRATENSIUNE

DIMENSIUNI

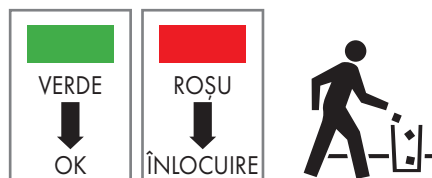
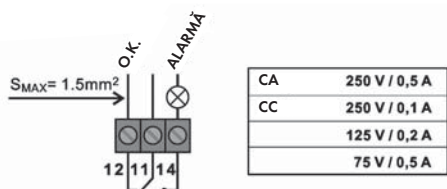
Dimensiuni în [mm]				
Produs	W	H1	H2	D
(2+0), (1+1)	36	90	99	71
(3+0)	54	90	99	71
(4+0), (3+1)	72	90	99	71



SCHEMĂ DE CONEXIUNI



ACCESORII SUPLIMENTARE



Dacă se schimbă culoarea din fereastra de vizualizare în roșu, descărcătorul a fost suprasolicitat și trebuie înlocuit.

DESCRIERE	MODULE	PROTECȚIE	CLASA DE TEST	U _c	STOC	STORE	COD COMANDĂ
COMBTEC BC TNC 275/12,5	3	III + (IV)	TI + TII (B+C)	275 V _{AC}			IS211230-A
COMBTEC BC TNC 275/12,5 + c. aux.	3	III + (IV)	TI + TII (B+C)	275 V _{AC}			IS211231-A
COMBTEC BC TNS 275/12,5	4	III + (IV)	TI + TII (B+C)	275 V _{AC}			IS211240-A
COMBTEC BC TNS 275/12,5 + c. aux.	4	III + (IV)	TI + TII (B+C)	275 V _{AC}			IS211241-A
COMBTEC BC TT 275/12,5	4	III + (IV)	TI + TII (B+C)	275 V _{AC}			IS211210-A
COMBTEC BC TT 275/12,5 + c. aux.	4	III + (IV)	TI + TII (B+C)	275 V _{AC}			IS211211-A
COMBTEC BC TT 275/12,5 1+1 monofazat	2	III + (IV)	TI + TII (B+C)	275 V _{AC}			IS211212A
COMBTEC BC TT 275/12,5 1+1 monofazat + c. aux.	2	III + (IV)	TI + TII (B+C)	275 V _{AC}			IS211213A
COMBTEC BC TNS 275/12,5 2+0 monofazat	2	III + (IV)	TI + TII (B+C)	275 V _{AC}			IS211220A
COMBTEC BC TNS 275/12,5 2+0 monofazat + c. aux.	2	III + (IV)	TI + TII (B+C)	275 V _{AC}			IS211221A
COMBTEC BCD TT 275/12,5 + c. aux.	4	III + (IV)	TI + TII + TIII (B+C+D)	275 V _{AC}			IS211411
Baretă de alimentare UEA (BC) FI 3 pol.	6						ISO50019
Baretă de alimentare UEA (BC) FI 4 pol.	8						ISO50020

DISPOZITIVE DE PROTECȚIE LA CURENȚ DE TRĂSNET ȘI SUPRATENSIUNE

DESCĂRCĂTOARE DE SUPRATENSIUNE VARTEC



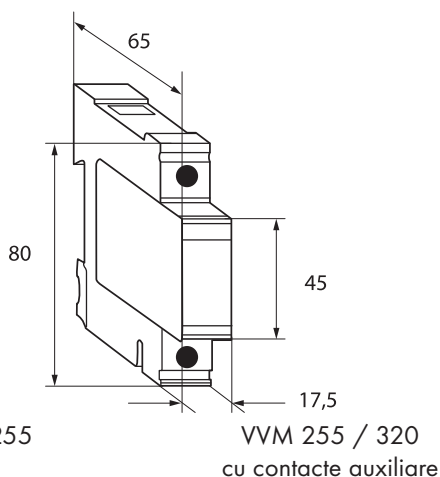
SCHRACK-INFO

Seria Schrack Vartec cuprinde numai descărcătoare de supratensiune (TII). Această serie a fost verificată și certificată conform IEC / EN 61643-11. Utilizarea descărcătoarelor SCHRACK Vartec este necesară în toate instalațiile electrice nou construite sau modernizate. La montarea independentă de zonă, în interiorul unei încăperi, se vor respecta standardele naționale de aplicare (În Austria: ÖVE/ÖNORM E 8001). Aceste descărcătoare sunt executate în variante modulare și debroșabile, astfel că modulul poate fi înlocuit foarte ușor în cazul suprasolicitării acestuia.

DATE TEHNICE

	VVM 255	VVM 320	VGM 255
Tensiune de ținere permanentă	255 V _{CA}	320 V _{CA}	255 V _{CA}
Curent nominal de descărcare I _n (8/20)	15 kA / 20 kA	15 kA / 20 kA	20 kA
Curent limită de descărcare I _{max} (8/20)	30 kA / 40 kA	30 kA / 40 kA	40 kA
Nivel de protecție U _p la I _n	≤ 1,3 kV / 1,4 kV	≤ 1,4 kV / 1,65 kV	≤ 1,2 kV
Timp de răspuns t ₀	<25 ns	<25 ns	<100 ns
Temperatura ambiantă admisibilă	-40°C ... +80°C		
Felul protecției nemontat/montat	IP20 / 40		
Siguranța în amonte maximă	100 A	100 A	-
Secțiune max. de conectare	16 / 25 mm ² (multifilar fin)		
Contact auxiliar (opțional)	250 V _{CA} / 0,5 A, max. 1,5 mm ²		
Posibilitate de montaj pe șină	din ambele părți		
Moment max. de strângere a clemei	2,5 - 3,0 Nm (cleme principale)		

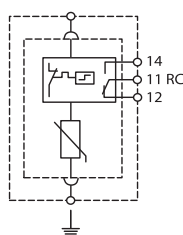
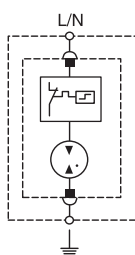
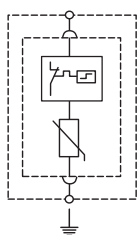
DIMENSIUNI ȘI SCHEME DE CONEXIUNI



VVM 255 / 320

VGM 255

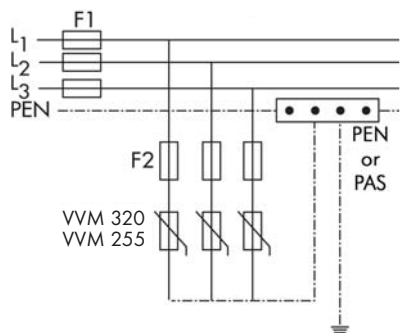
VVM 255 / 320
cu contacte auxiliare



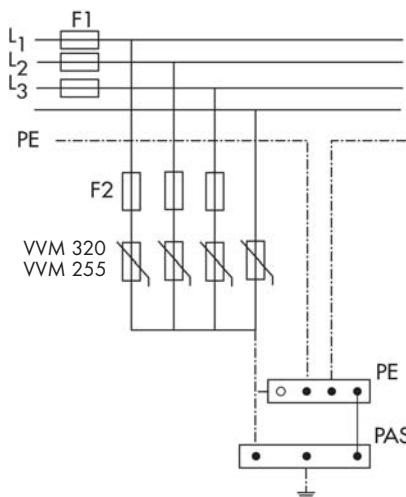
DISPOZITIVE DE PROTECȚIE LA CURENȚI DE TRĂSNET ȘI SUPRATENSIUNE

SCHEME DE CONEXIUNI

Sistem de rețea TN-C
Împământare

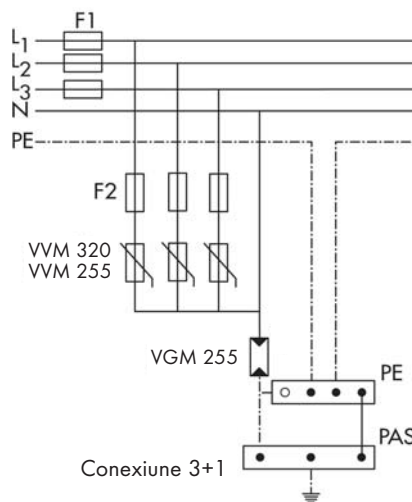


Sistem de rețea TN-S
Împământare

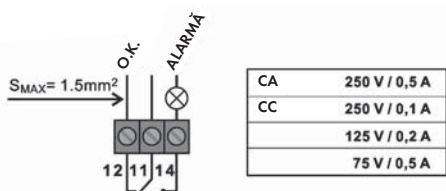


Sistem de rețea TN-C/TT-/IT
Împământare

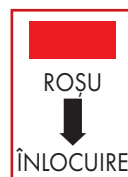
Conexiune de protecție la curenți reziduali
Sistem de supraveghere a izolației



ACCESORII SUPLIMENTARE



La descărcătoarele cu contact auxiliar, codul articolului se termină cu „1”.



Dacă se schimbă culoarea din fereastra de vizualizare în roșu, descărcătorul a fost suprasolicitat și trebuie înlocuit.

DESCRIERE	MODULE	PROTECȚIE	CLASA DE TEST	U _c	STOC	STORE	COD COMANDĂ
Modul descărcător 15 kA VVM 255	1	-	TII (C)	255 V _{AC}			IS010351
Modul descărcător 20 kA VVM 255	1	-	TII (C)	255 V _{AC}			IS010352
Modul descărcător 15 kA VVM 320	1	-	TII (C)	320 V _{AC}			IS010353
Modul descărcător 20 kA VVM 320	1	-	TII (C)	320 V _{AC}			IS010354
Modul descărcător N-PE 20 kA VGM 255 ¹⁾	1	-	TII (C)	255 V _{AC}			IS010350
Soclu 1 pol pentru VVM	1	-	TII (C)	-			IS010310
Soclu 1 pol pentru VVM + contact auxiliar	1	-	TII (C)	-			IS010311
Soclu 1 pol pentru VGM	1	-	TII (C)	-			IS010312
Soclu conexiune 3+1	4	-	TII (C)	-			IS010340
Soclu conexiune 3+1 + contact auxiliar	4	-	TII (C)	-			IS010341

¹⁾ După cum este stabilit în norma ÖVE/ÖNORM E8001-1, cerința de 20kA este valabilă pentru descărcătorul aflat între conductorul neutru și bara principală de împământare (descărcător N/PE), (PAS) sau bara PE nemodificată, chiar și atunci când dispozitivele de protecție împotriva supratensiunilor cu curenți nominali de impuls, de exemplu 15kA sau 20kA, sunt amplasați între conductorii de fază și conductorul neutru.

DISPOZITIVE DE PROTECȚIE LA CURENȚ DE TRĂSNET ȘI SUPRATENSIUNE

ELEMENTE DE PROTECȚIE FINĂ SCHRACK T3



SCHRACK-INFO

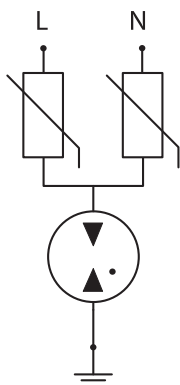
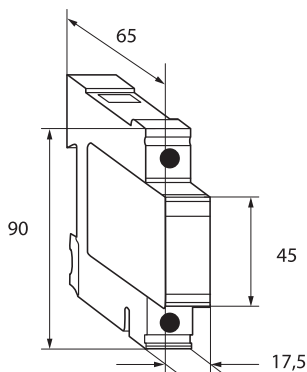
Seria Schrack de elemente de protecție fină (T3), pentru montaj interior, este destinată protecției la supratensiunile tranzitorii în instalațiile monofazate cu două căi de protecție într-un modul, acest element de protecție fină Schrack se potrivește excelent montajului cu economie de spațiu în tablouri electrice mici sau în alte carcase cu șină DIN. Debrozabilitatea permite o schimbare simplă a modului la o eventuală suprasolicitare a descărcătorului.

DATE TEHNICE

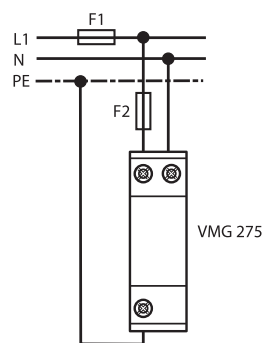
	VMG 275
Tensiune de ținere permanentă U_c	275 V _{CA}
Curent nominal de descărcare în impuls I_n (8/20)	3 kA / pol
U_{oc} (1,2/50)	6 kV / pol
Nivel de protecție U_p la I_n	≤0,9 kV
Timp de activare t_a	<100 ns
Temperatura ambiantă admisă	-40 °C ...+80 °C
Felul protecției nemontat/montat	IP20 / 40
Siguranță în amonte max. admisă	63 A
Conductor conectabil (secțiunea clemei)	L, N = 6 mm ² ; PE = 25/35 mm ²
Contacte auxiliare (opțional)	250 V _{CA} / 0,5 A; max. 1,5 mm ²

DIMENSIUNI ȘI SCHEME DE CONEXIUNI

Schema de conexiuni interioară



Schema de principiu



F2 necesar numai dacă F1 > 63AgL

DESCRIERE	MODULE	PROTECȚIE	CLASA DE TEST	U_c	STOC	STORE	COD COMANDĂ
Clasă D-modul descărcător 3kA, VMG	1	-	TIII (D)	275 V _{AC}			ISO10200
Soclu 1 pol pentru VMG / VEPG	1	-	-	-			ISO10201
Soclu 1 pol + contact auxiliar pentru VMG / VEPG	1	-	-	-			ISO10202

DISPOZITIVE DE PROTECȚIE LA CURENT DE TRĂSNET ȘI SUPRATENSIUNE

ELEMENTE SCHRACK DE PROTECȚIE FINĂ A FIȘELOR ȘI PRIZELOR UP



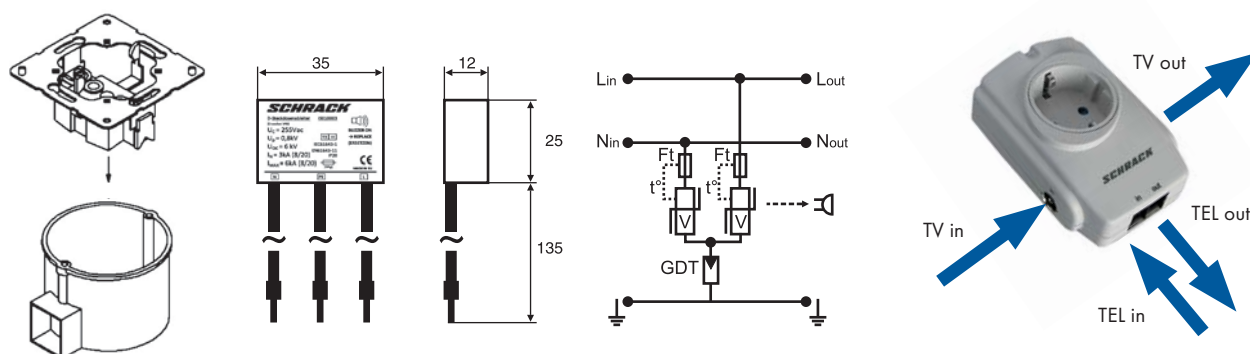
SCHRACK-INFO




Elementele de protecție fină Schrack pentru montajul în combinație cu prize UP sunt indicate pentru echiparea nouă sau echiparea ulterioară a prizelor cu contact de împământare, noi sau existente. După o suprasolicitare, senzorul de semnal integrat semnalizează că aparatul este defect și trebuie înlocuit. Alimentarea cu tensiune a aparatelor terminale rămâne asigurată. Dacă nu există alt descărcător din clasa de testare 3 pentru aparate terminale sensibile, este ideal ștecherul intermediar Schrack pentru protecția fină. Combinația dintre protecția conductorilor de energie și conductorii pentru transmiterea datelor cu conexiune F (antena TV), respectiv conexiunea pentru cablul de telefon (RJ11), protejează cele mai importante cabluri către televizor sau telefon. Instalare întotdeauna în combinație cu descărcătoare Protec, Combtec sau Vartec!

DATE TEHNICE

	Descărcător de priză UP	Ștecher intermediar
	ISO10003	IS211450
Verificat conform	Clasa de testare III (D) IEC61643-1/EN 61643-11	
Cablaj continuu	nu	nu
Tensiune de ținere permanentă U_c	255 V _{CA}	275 V _{CA}
Impuls combinat U_{oc}/I_{sc}	6 kV / 3 kA	6 kV / 3 kA
Putere max. de intrare	-	3.500 VA
Nivel de protecție U_p (la I_n / L-N)	<0,8 kV	<1,25 kV
Siguranță în amonte maximă	16 AgL/gG	
Domeniul de temperatură	-0°C - +40°C	
Secțiuni conectabile	1,5 ²	-
Semnalizarea	Buzer	Indicator cu LED
Siguranță copii	-	da

MONTAJ / DIMENSIUNI / CONSTRUCȚIE SCHEMATICĂ PRIZE UP



DESCRIERE	PROTECȚIE	CLASA DE TEST	U_c	STOC 	STORE	COD COMANDĂR
Ștecher intermediar 230 V _{CA} /16A	-	TIII (D)	275 V _{AC}			IS211450
Clasă D-descărcător priză 2,5kA	-	TIII (D)	255 V _{AC}			ISO10003

DISPOZITIVE DE PROTECȚIE LA CURENT DE TRĂSNET ȘI SUPRATENSIUNE

DESCĂRCĂTOARE PENTRU DATE DATEC



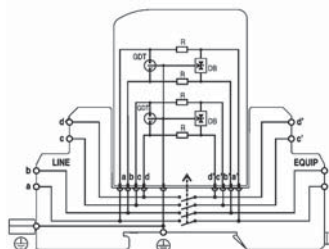
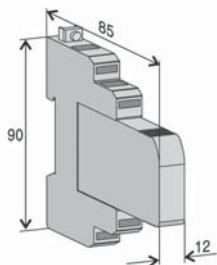
SCHRACK-INFO

Descărcătorul pentru date - Datec este utilizat pentru protecția cablurilor de transmitere a datelor, ca de exemplu: cabluri BUS, cabluri de comandă etc. Datorită posibilității de înlocuire, fără întreruperi a modului (contactele se închid înainte ca modulul să fie îndepărtat), DATEC este indicat pentru protecția intrărilor de date (aparate). Această soluție cuprinde câte un modul cu o lățime de 12mm și 2 căi de protecție. Prin contactul direct cu o șină DIN împământată, nu este necesară realizarea împământării cu un conductor.

DATE TEHNICE

	IS212405--	IS212424--	IS212430--
Denumire	DATEC DMOD5V	DATEC DMOD24V	DATEC DMOD30V
Verificat conform	Clasa de testare III IEC61643-21		
Numărul circuitelor asigurate	2x2 (4 conductoare)		
Tensiune nominală U_N	5 V _{CC}	24 V _{CC}	30 V _{CC}
Tensiune de ținere permanentă U_c	7 V _{CC}	28 V _{CC}	33 V _{CC}
Domeniul tensiunii de aprindere (a/b-PG)(a-b)	8 - 10 V	31 - 37 V	36 - 44 V
Curent nominal I_n la 25°C	1 A		
Curent nominal de descărcare în impuls I_n (8/20)	10 kA		
Curent limită de descărcare în impuls I_{max} (8/20)	20 kA		
Tensiune reziduală U_{res} la 5 kA (8/20)	≤22 V	≤70 V	≤80 V
Timp de activare t_A	≤1 ns		
Dispozitiv de separare termică	Termoplastic		
Rezistența de izolație	≥5k Ω / 5 V _{CC}	≥24 MΩ / 24 V _{CC}	≥30 MΩ / 30 V _{CC}
Impedanța în serie R	1,6 - 2,0 Ω		
Capacitate transversală C	50 pF		
Frecvența limită fG	30 MHz		
Secțiuni conectabile	4 mm ² (multifilar fin)		
Grad de protecție	IP20		
Materialul carcasei	Termoplastic V-0		
Montaj	șină DIN 35 mm		
Dimensiuni	95 x 90 x 12		

DIMENSIUNI ȘI SCHEMĂ DE CONEXIUNI



DESCRIERE	MODULE	PROTECȚIE	CLASA DE TEST	U_c	STOC	STORE	COD COMANDĂ
DATEC descărcător BUS 5 V _{CC} 1 A, 12 mm	0,5	-	III (D)	7 V _{CC}			IS212405
DATEC descărcător BUS 24 V _{CC} 1 A, 12 mm	0,5	-	III (D)	28 V _{CC}			IS212424
DATEC descărcător BUS 30 V _{CC} 1 A, 12 mm	0,5	-	III (D)	33 V _{CC}			IS212430

DISPOZITIVE DE PROTECȚIE LA CURENT DE TRĂSNET ȘI SUPRATENSIUNE

DESCĂRCĂTOARE PENTRU DATE DATEC - CONEXIUNEA F, CONEXIUNEA TV (MF)



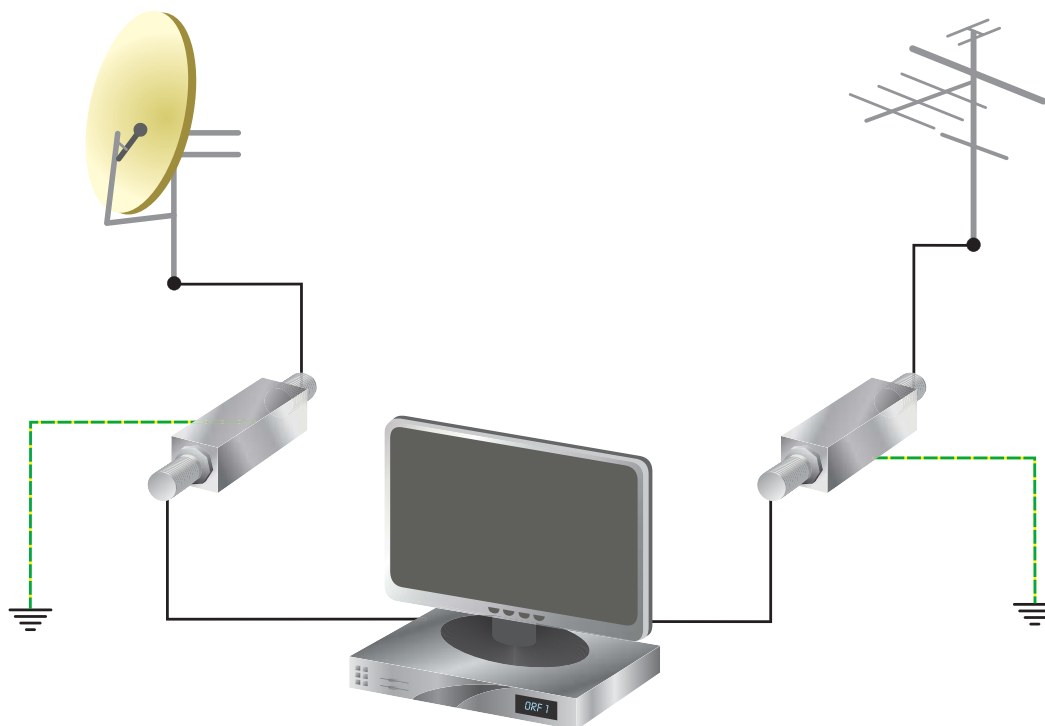
SCHRACK-INFO

Așa cum conductoarele electrice trebuie protejate, la fel trebuie procedat și în cazul conductoarelor pentru transmiterea datelor. Și acestea pot conduce supratensiuni care pot pătrunde în aparatele electronice. Domeniile de utilizare: cabluri de antenă TV, respectiv de la antena de satelit către televizor și receiver.

DATE TEHNICE

	IS210424
Denumire	DATEC F
Verificat conform	Clasa de testare III IEC/EN 61643-21
Legătură coaxială	F (conexiune) 75 Ω
Atenuare (47 - 860 MHz)	<0,5 dB
Tensiune de ținere permanentă U_c	48 V_{CA} / 60 V_{CC}
Curent nominal de descărcare în impuls I_n (8/20)	5 kA
Nivel de protecție U_p la I_n	≤550 V
Timp de activare	<5 ns

SCHEMĂ DE CONEXIUNI



DESCRIERE	MODULE	PROTECȚIE	CLASA DE TEST	U_c	STOC	STORE	COD COMANDĂ
DATEC coaxial F-conexiune 75 Ω	-	-	III (D)	60 V_{DC}			IS210424

DISPOZITIVE DE PROTECȚIE LA CURENT DE TRĂSNET ȘI SUPRATENSIUNE

DESCĂRCĂTOARE DE CURENT DE TRĂSNET ȘI SUPRATENSIUNE PENTRU INSTALAȚIILE FOTOVOLTAICE



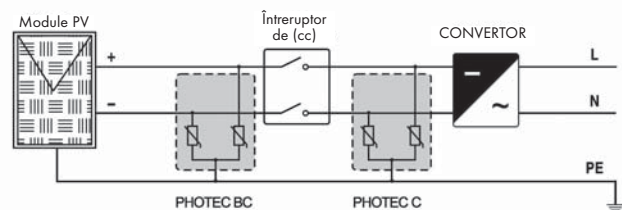
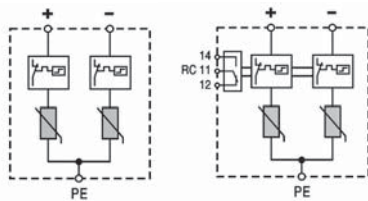
SCHRACK-INFO

Seria SCHRACK-PHOTEC a fost concepută special pentru protecția instalațiilor fotovoltaice împotriva efectelor directe și indirecte ale trăsnetelor și supratensiunilor. Prin montarea corectă a acestor descărcătoare, instalația fotovoltaică este protejată în zone cu nivel de risc III și IV (nivelul de afectabilitate). Prin utilizarea a câte 2 cleme la fiecare pol protejat, se realizează o conectare sigură și simplă a cablurilor cu aparatele. Combinarea descărcătorului de curent de trăsnet cu cel de supratensiune nu necesită amplasarea unui descărcător suplimentar între panoul fotovoltaic și invertor.

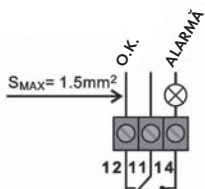
DATE TEHNICE

	PHOTEC BC 1000	PHOTEC BC 550
Verificat conform	Clasa de testare I + II (B + C) IEC61643-1/EN 61643-11	
Tensiune de ținere permanentă	1000 V _{CC}	550 V _{CC}
Curent de impuls I _{imp} (10/350)	12,5 kA/pol	12,5 kA/pol
Curent limită de descărcare în impuls I _{max} (8/20)	40 kA/pol	40 kA/pol
Curent nominal de descărcare în impuls I _n (8/20)	20 kA/pol	20 kA/pol
Nivel de protecție U _p (la I _n)	≤2,25 kV	≤2,0 kV
Moment max. de strângere	4,5 Nm	4,5 Nm
Siguranță în amonte maximă	250 AgL	
Domeniul de temperatură	-40°C - +80°C	
Secțiuni conectabile	35 mm ² (monofilar), 25 mm ² (multifilar)	
Montaj	șină DIN 35 mm	
Grad de protecție	IP20	
Dimensiuni	72 x 90 x 70	72 x 90 x 70
Dimensiuni cu contact auxiliar	72 x 98 x 70	72 x 98 x 70

CONSTRUCȚIA SCHEMATICĂ / EXEMPLU DE UTILIZARE



ACCESORII SUPLIMENTARE



CA	250 V / 0,5 A
CC	250 V / 0,1 A
	125 V / 0,2 A
	75 V / 0,5 A



La descărcătoarele cu contact auxiliar, codul articolului se termină cu „1”.

Dacă se schimbă culoarea din fereastra de vizualizare în roșu, descărcătorul a fost suprasolicitat și trebuie înlocuit.

DESCRIERE	MODULE	PROTECȚIE	CLASA DE TEST	U _c	STOC	STORE	COD COMANDĂ
PHOTEC BC 1000/12,5	4	IIII + IV	TI + TII (B + C)	1000 V _{AC}			ISO11110
PHOTEC BC 1000/12,5 + c. aux	4	IIII + IV	TI + TII (B + C)	1000 V _{AC}			ISO11111
PHOTEC BC 550/12,5	4	IIII + IV	TI + TII (B + C)	550 V _{AC}			ISO11150
PHOTEC BC 550/12,5 + c. aux	4	IIII + IV	TI + TII (B + C)	550 V _{AC}			ISO11151

DISPOZITIVE DE PROTECȚIE LA CURENT DE TRĂSNET ȘI SUPRATENSIUNE

DESCĂRCĂTOARE DE SUPRATENSIUNE PENTRU INSTALAȚIILE FOTOVOLTAICE



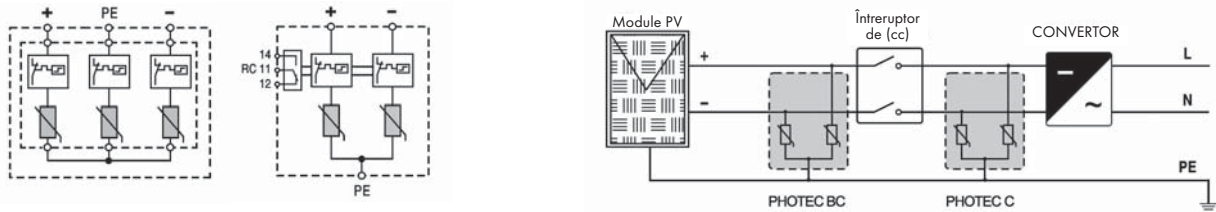
SCHRACK-INFO

Seria SCHRACK-PHOTEC a fost concepută special pentru protecția instalațiilor fotovoltaice împotriva efectelor indirecte ale trăsnetelor și supratensiunilor. Prin montarea corectă a acestor descărcătoare, instalația fotovoltaică este protejată împotriva supratensiunilor tranzitorii. Sistemul modular permite înlocuirea simplă a modului în cazul unei eventuale suprasolicitări a descărcătorului. Nu este permis ca înlocuirea modulelor să se facă sub sarcină! Se vor respecta standardele naționale de aplicare.

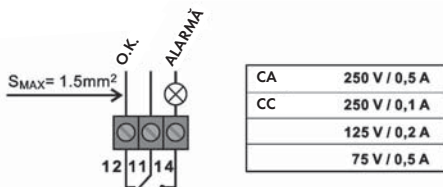
DATE TEHNICE

	PHOTEC C 1000	PHOTEC C 550
Verificat conform	Clasa de testare II (C) IEC61643-1/EN 61643-11	
Tensiune de ținere permanentă	1000 V _{CC}	550 V _{CC}
Curent limită de descărcare în impuls I _{max} (8/20)	40 kA/pol	40 kA/pol
Curent nominal de descărcare în impuls I _n (8/20)	20 kA/pol	20 kA/pol
Nivel de protecție U _p (la I _n)	≤2,6 kV	≤2,0 kV
Moment max. de strângere	4,5 Nm	4,5 Nm
Siguranță în amonte maximă	I25 Agl	
Domeniul de temperatură	-40°C - +80°C	
Secțiuni conectabile	35 mm ² (monofilar), 25 mm ² (multifilar)	
Montaj	șină DIN 35 mm	
Grad de protecție	IP20	
Dimensiuni	35 x 90 x 70	72 x 90 x 70
Dimensiuni cu contact auxiliar	35 x 98 x 70	72 x 98 x 70

CONSTRUCȚIA SCHEMATICĂ / EXEMPLU DE UTILIZARE





ACCESORII SUPLIMENTARE



La descărcătoarele cu contact auxiliar, codul articolului se termină cu „1”.

Dacă se schimbă culoarea din fereastra de vizualizare în roșu, descărcătorul a fost suprasolicitat și trebuie înlocuit.

DESCRIERE	MODULE	PROTECȚIE	CLASA DE TEST	U _c	STOC	STORE	COD COMANDĂ
PHOTEC C 1000/20	3	-	TII (C)	1000 V _{AC}			IS01210-A
PHOTEC C 1000/20 + c. aux	3	-	TII (C)	1000 V _{AC}			IS011211-A
PHOTEC C 550/20	2	-	TII (C)	550 V _{AC}			IS011250-A
PHOTEC C 550/20 + c. aux	2	-	TII (C)	550 V _{AC}			IS011251-A

SEDIU CENTRAL

AUSTRIA

SCHRACK TECHNIK GMBH
Seybelgasse 13, 1230 Wien
TEL +43(0)1/866 85-5900
FAX +43(0)1/866 85-98800
E-MAIL info@schrack.at

FILIALE DIN ROMÂNIA

BIROURI ȘI DEPOZITUL CENTRAL DIN BUCUREȘTI

B-dul Iuliu Maniu nr 453-457, sect. 6
RO-061101 Bucuresti
TEL +40-21-317 02 35 / 42
FAX +40-21-317 02 62
E-MAIL bucuresti@schrack.ro

BIROURI ȘI DEPOZITUL DIN ORADEA

Str. Simion Bărnuțiu nr.15
RO-410204 Oradea
TEL +40-259 435 887
FAX +40-259 412 892
E-MAIL schrack@schrack.ro

BIROURI ȘI DEPOZITUL DIN SIBIU

Str. Piața Cibin nr. 5
RO-550197, Sibiu
TEL +40 369 436 805
FAX +40 369 436 804
E-MAIL sibiu@schrack.ro

BIROURI ȘI DEPOZITUL DIN TIMIȘOARA

Str. Cloșca, nr. 76
RO-300350, Timișoara
TEL +40-256-474-141
FAX +40-256-472-372
E-MAIL timisoara@schrack.ro

BIROURI ȘI DEPOZITUL DIN BACĂU

Str. Constantin Mușat nr. 1,
RO-600092, Bacău, jud. Bacău
(în incinta COMAT BACĂU SA)
TEL +40 234 533 625
FAX +40 234 533 719
E-MAIL bacau@schrack.ro

FILIALA CLUJ-NAPOCA

MOB. +40 725 683 572
E-MAIL m.daraban@schrack.ro

FILIALE SCHRACK EUROPA

BELGIA

SCHRACK TECHNIK B.V.B.A
Twaalfapostelenstraat 14
BE-9051 St-Denijs-Westrem
TEL +32 9/384 79 92
FAX +32 9/384 87 69
E-MAIL info@schrack.be

BOSNIA-HERZEGOWINA

SCHRACK TECHNIK BH D.O.O.
Put za aluminijski kombinat bb
BH-88000 Mostar
TEL +387/36 333 666
FAX +387/36 333 667
E-MAIL schrack@schrack.ba

BULGARIA

SCHRACK TECHNIK EOOD
Prof. Tsvetan Lazarov 162
Druzhba - 2
BG-1582 Sofia
TEL +359 2/890 79 13
FAX +359 2/890 79 30
E-MAIL sofia@schrack.bg

CEHIA

SCHRACK TECHNIK SPOL. SR.O.
Dolnomecholupska 2
CZ-10200 Praha 10 – Hostivar
TEL +42(0)2/810 08 264
FAX +42(0)2/810 08 462
E-MAIL praha@schrack.cz

CROATIA

SCHRACK TECHNIK D.O.O.
Zavrtnica 17
HR-10000 Zagreb
TEL +385 1/605 55 00
FAX +385 1/605 55 66
E-MAIL schrack@schrack.hr

GERMANIA

SCHRACK TECHNIK GMBH
Thomas-Wimmer-Ring 17
D-80539 München
TEL +49 89/999 533 900
FAX +49 89/999 533 902
E-MAIL info@schrack-technik.de

POLONIA

SCHRACK TECHNIK POLSKA
SP.ZO.O.
ul. Staniewicka 5
PL-03-310 Warszawa
TEL +48 22/205 31 00
FAX +48 22/205 31 01
E-MAIL kontakt@schrack.pl

SERBIA

SCHRACK TECHNIK D.O.O.
Bulevar Peka Dapčevića 42
RS-11000 Beograd
TEL +38 1/11 309 2600
FAX +38 1/11 309 2620
E-MAIL office@schrack.rs

SLOVACIA

SCHRACK TECHNIK S.R.O.
Ivanská cesta 10/C
SK-82104 Bratislava
TEL +42 (02)/491 081 01
FAX +42 (02)/491 081 99
E-MAIL info@schrack.sk

SLOVENIA

SCHRACK TECHNIK D.O.O.
Pameče 175
SLO-2380 Slovenj Gradec
TEL +38 6/2 883 92 00
FAX +38 6/2 884 34 71
E-MAIL schrack.sg@schrack.si

UNGARIA

SCHRACK TECHNIK KFT.
Vidor u. 5
H-1172 Budapest
TEL +36 1/253 14 01
FAX +36 1/253 14 91
E-MAIL schrack@schrack.hu



WWW.SCHRACK.RO